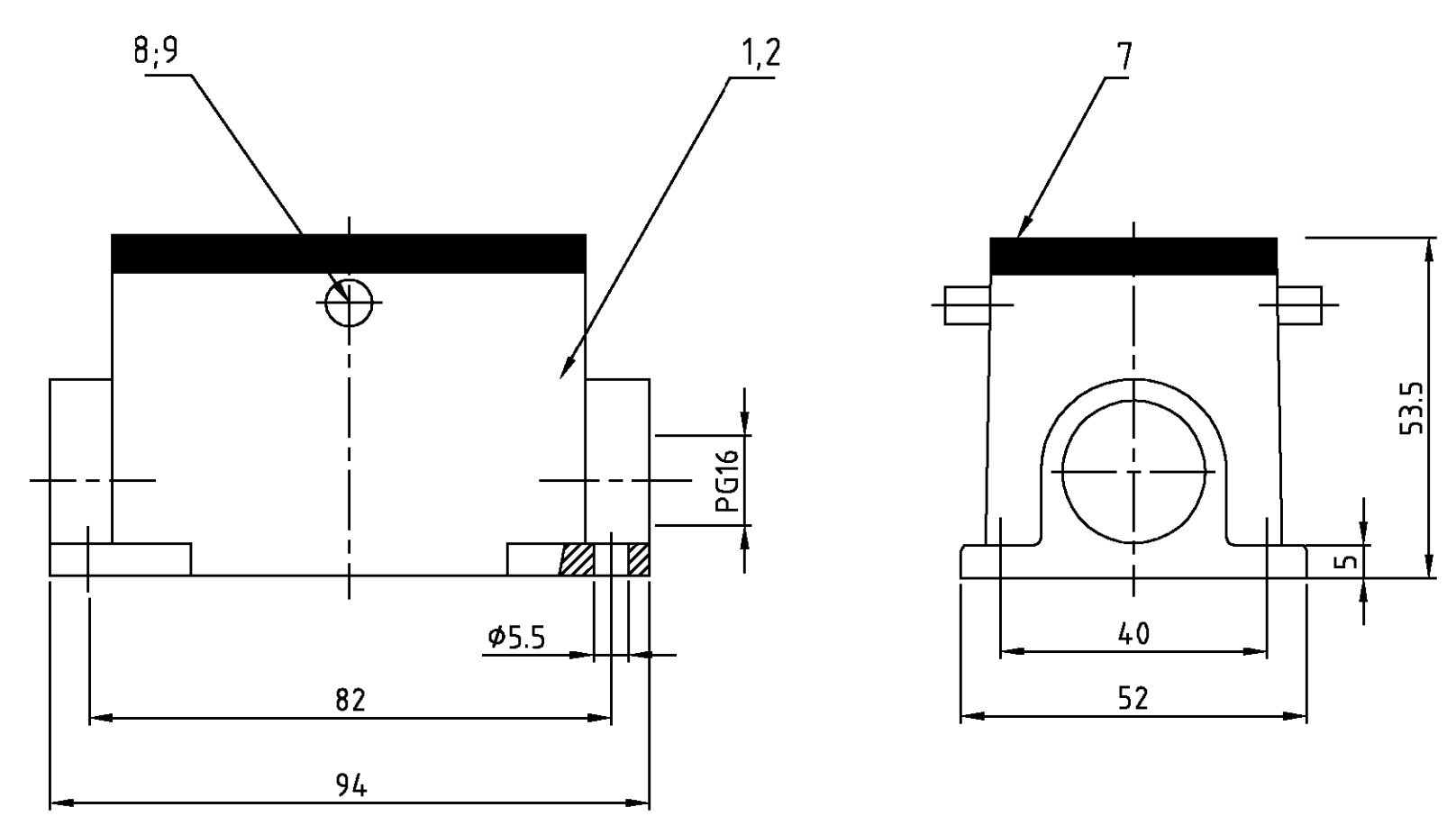
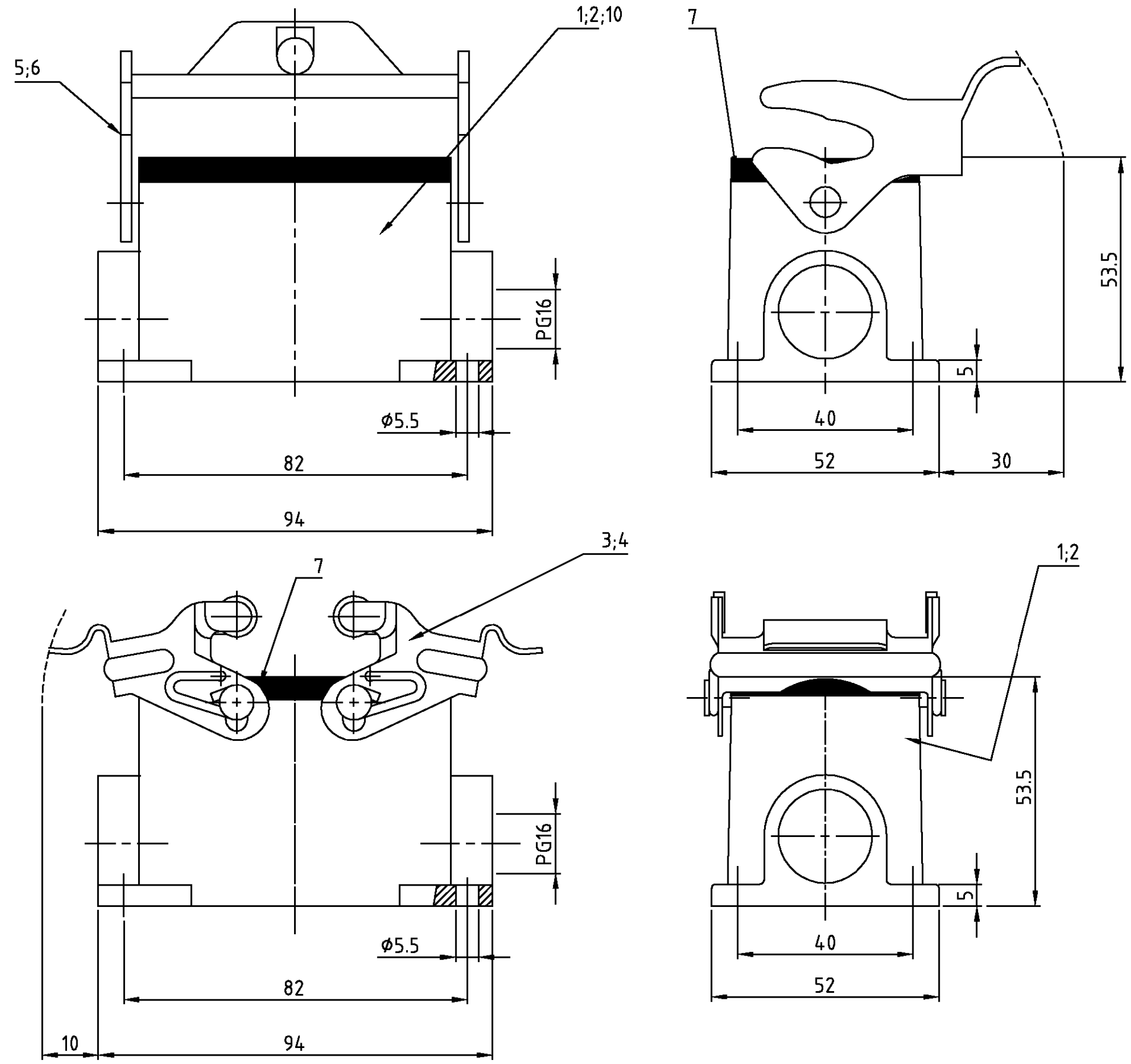


THIS DRAWING IS UNPUBLISHED. VERTRAULICHE UNVERÖFFENTLICHTE ZEICHNUNG. RELEASED FOR PUBLICATION FREI FÜR VERÖFFENTLICHUNG. 1997. MATED WITH: PASSEND ZU: BG4. COPYRIGHT 1997 BY AMP INCORPORATED. ALL RIGHTS RESERVED. ALLE RECHTE VORBEHALTEN.

LOC		DIST		REVISIONS			DATE	DWN	APVD
A1		-		P	LTR	DESCRIPTION			
PROJEKT NR.:		A3		PN 0-1 neu; EG00-1799-03 PN 0-1 neu					
				BESCHREIBUNG					
				19.05.03			SR		SM



1	-	-	-	-	-	-	Socketgehäuse HB	Aluminium/ALU	-	unlackiert	10	
-	2	-	-	-	-	-	ZB-Bügelbolzen	V2A	-	-	9	
-	-	2	-	-	-	-	ZB-Bügelbolzen	Stahl/steel	verzinkt	blau/blue	8	
1	1	1	1	1	1	1	Profildichtung	Neoprene	-	black/schwarz	7	
1	-	-	1	-	-	-	LB-Bügel	V2A	blank	-	6	
-	-	-	-	1	-	-	LB-Bügel	Stahl/steel	verzinkt	blau/blue	5	
-	-	-	-	-	2	-	VS-Bügel	V2A	blank	-	4	
-	-	-	-	-	-	2	VS-Bügel	Stahl/steel	verzinkt	blau/blue	3	
-	1	-	1	-	1	-	Socketgehäuse HB-K	Aluminium/Alu	Aluminium/oxid	black/schwarz	2	
-	-	1	-	1	-	1	Socketgehäuse HB	Aluminium/ALU	-	grey/grau	1	
0-1	2-8	1-8	2-2	1-2	2-1	1-1	DESCRIPTION / BENENNUNG	MATERIAL	SURFACE/OBERFLÄCHE	COLOR/FARBE	ITEM NO. POS.	REMARKS / BEMERKUNGEN

Notes:  
 1 Material: Housing: aluminium diecasting alloy  
 Seals: Neoprene  
 2 Surface: Varnish- aluminiumoxid+  
 Varnish black  
 - grey  
 3 Varnish on the inside not necessarily

Bemerkungen:  
 1 Material: Gehäuse: Alu-Druckguß-Legierung  
 Dichtung: Neoprene  
 2 Oberfläche: Lackierung - Aluminiumoxid+  
 Lackierung schwarz  
 - grau  
 3 Lackierung im Gehäuseinnere ist nicht notwendig

ORDERING TEXT/BESTELLTTEXT	DIMENSIONS: DIMENSIONEN: mm		TOLERANCES UNLESS OTHERWISE SPECIFIED: ALLGEMEINTOLERANZEN		DWN Schneider 23.06.98		NAME	HTS Elektrotechnik 53819 Neunkirchen, Germany
	MATERIAL		FINISH/OBERFLÄCHE/FARBE		CHK M Schweiger 25.06.98			
APVD -		0 PLC 1 PLC 2 PLC 3 PLC		7. ISO 8015 7. ISO 2768 - mH - E 7. DIN 16901 - 140		PRODUCT SPEC PRODUKTSPEZ.		SIZE A2
APPLICATION SPEC VERARBEITUNGSSPEZ.		WEIGHT GEWICHT		CUSTOMER DRAWING /KUNDENZEICHNUNG		DRAWING NO. ZEICHNUNGS-NR. C=1102274		
MATERIAL		FINISH/OBERFLÄCHE/FARBE		CUSTOMER DRAWING /KUNDENZEICHNUNG		MASSTAB -		BLATT 1 OF 1
MATERIAL		FINISH/OBERFLÄCHE/FARBE		CUSTOMER DRAWING /KUNDENZEICHNUNG		REV A3		



Компания «ЭлектроПласт» предлагает заключение долгосрочных отношений при поставках импортных электронных компонентов на взаимовыгодных условиях!

Наши преимущества:

- Оперативные поставки широкого спектра электронных компонентов отечественного и импортного производства напрямую от производителей и с крупнейших мировых складов;
- Поставка более 17-ти миллионов наименований электронных компонентов;
- Поставка сложных, дефицитных, либо снятых с производства позиций;
- Оперативные сроки поставки под заказ (от 5 рабочих дней);
- Экспресс доставка в любую точку России;
- Техническая поддержка проекта, помощь в подборе аналогов, поставка прототипов;
- Система менеджмента качества сертифицирована по Международному стандарту ISO 9001;
- Лицензия ФСБ на осуществление работ с использованием сведений, составляющих государственную тайну;
- Поставка специализированных компонентов (Xilinx, Altera, Analog Devices, Intersil, Interpoint, Microsemi, Aeroflex, Peregrine, Syfer, Eurofarad, Texas Instrument, Miteq, Cobham, E2V, MA-COM, Hittite, Mini-Circuits, General Dynamics и др.);

Помимо этого, одним из направлений компании «ЭлектроПласт» является направление «Источники питания». Мы предлагаем Вам помощь Конструкторского отдела:

- Подбор оптимального решения, техническое обоснование при выборе компонента;
- Подбор аналогов;
- Консультации по применению компонента;
- Поставка образцов и прототипов;
- Техническая поддержка проекта;
- Защита от снятия компонента с производства.



#### Как с нами связаться

**Телефон:** 8 (812) 309 58 32 (многоканальный)

**Факс:** 8 (812) 320-02-42

**Электронная почта:** [org@eplast1.ru](mailto:org@eplast1.ru)

**Адрес:** 198099, г. Санкт-Петербург, ул. Калинина, дом 2, корпус 4, литера А.