

版数 REV.	年月日 DATE	内容 DESCRIPTION	製図 DR.	担当 CHK.	査閲 APPD.	承認 APPD.

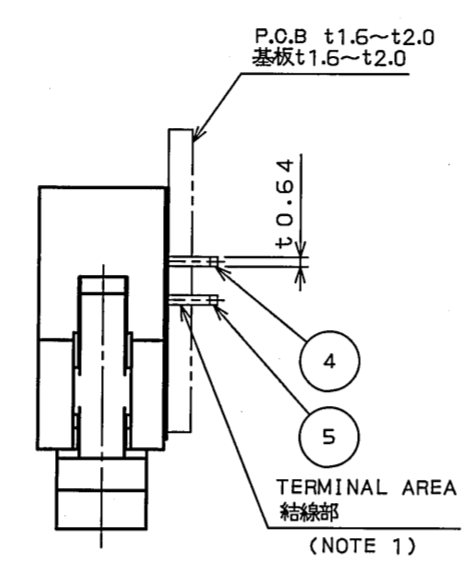
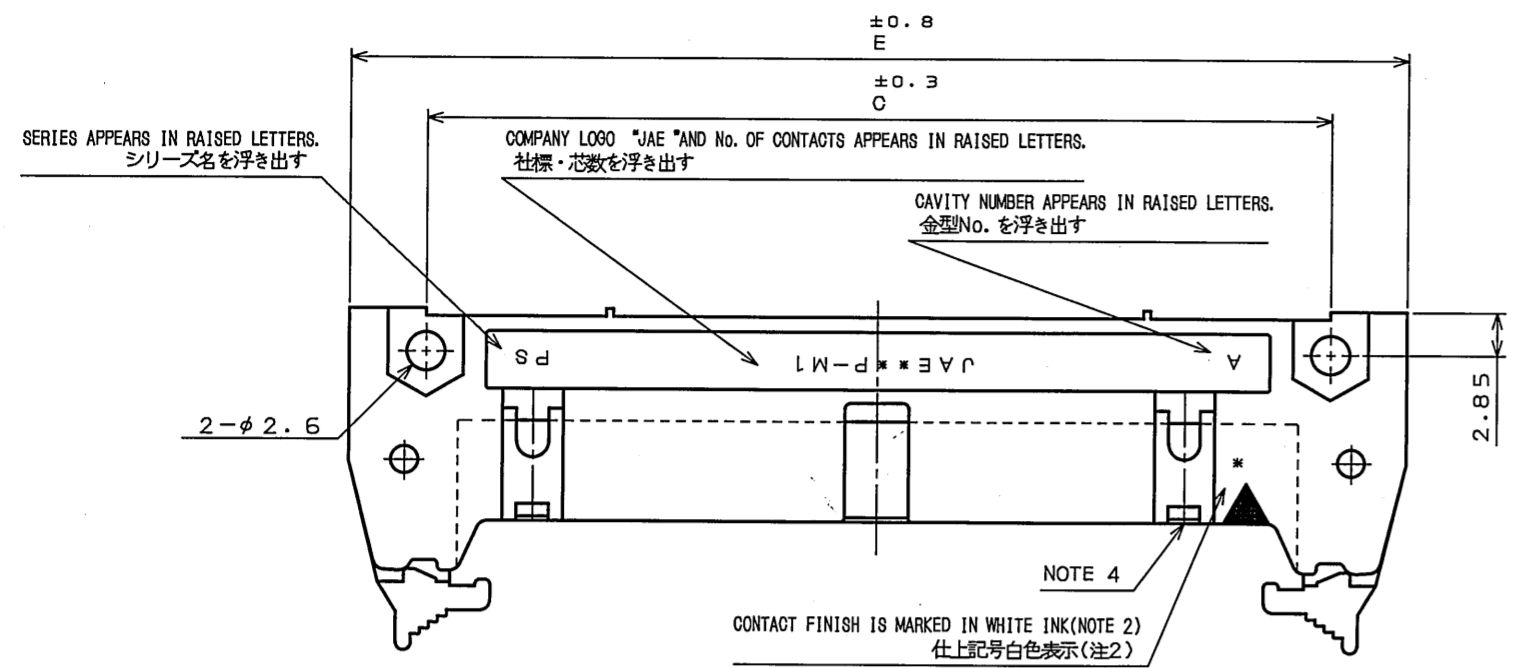


TABLE 1. PART No. OF CONTACTS AND DIMENSIONS  
表1 名称、芯数及び寸法A、B、C、D、E

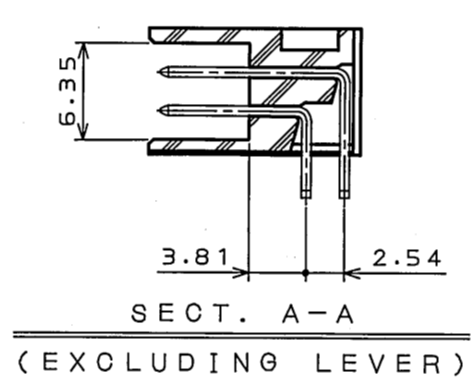
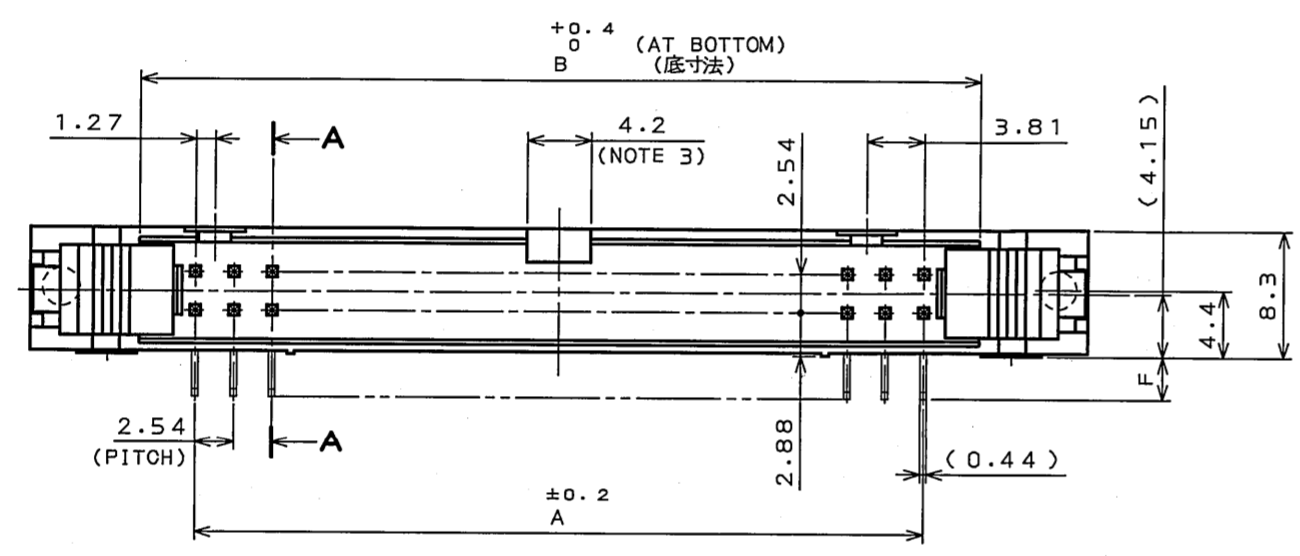
PART No. 名称	No. OF CONTACTS 芯数	A	B	C	D	E
PS-10PE-D4LT*-SM*E	10	10.16	17.53	21.84	27.94	32
PS-16PE-D4LT*-SM*E	16	17.78	25.15	29.46	35.56	39.6
PS-20PE-D4LT*-SM*E	20	22.86	30.23	34.54	40.64	44.7
PS-26PE-D4LT*-SM*E	26	30.48	37.85	42.16	48.26	52.3
PS-30PE-D4LT*-SM*E	30	35.56	42.93	47.24	53.34	57.4
PS-34PE-D4LT*-SM*E	34	40.64	48.01	52.32	58.42	62.5
PS-40PE-D4LT*-SM*E	40	48.26	55.63	59.94	66.04	70.1
PS-50PE-D4LT*-SM*E	50	60.96	68.33	72.64	78.74	82.8
PS-60PE-D4LT*-SM*E	60	73.66	81.03	85.34	91.44	95.5

TABLE 2 CONTACT FINISH  
表2 仕上

FINISH 仕上	CONTACT AREA 接触部	TERMINAL AREA 結線部
*	1	1
	GOLD(0.1μm MIN.) OVER NICKEL NiEAO.1μm以上	(LEAD FREE)TIN/TIN ALLOY OVER NICKEL Ni上錫又は錫合金(無鉛)

TABLE 3 TERMINAL LENGTH  
表3 結線部長さ

*	1	2
F	2.8	3.3



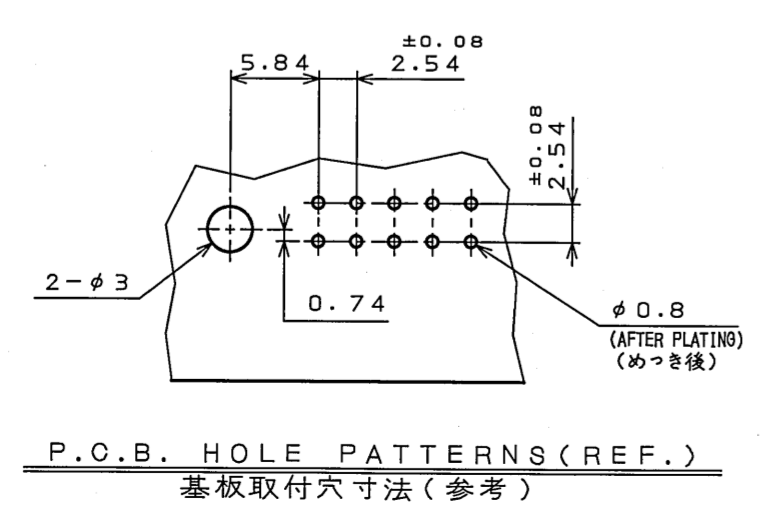
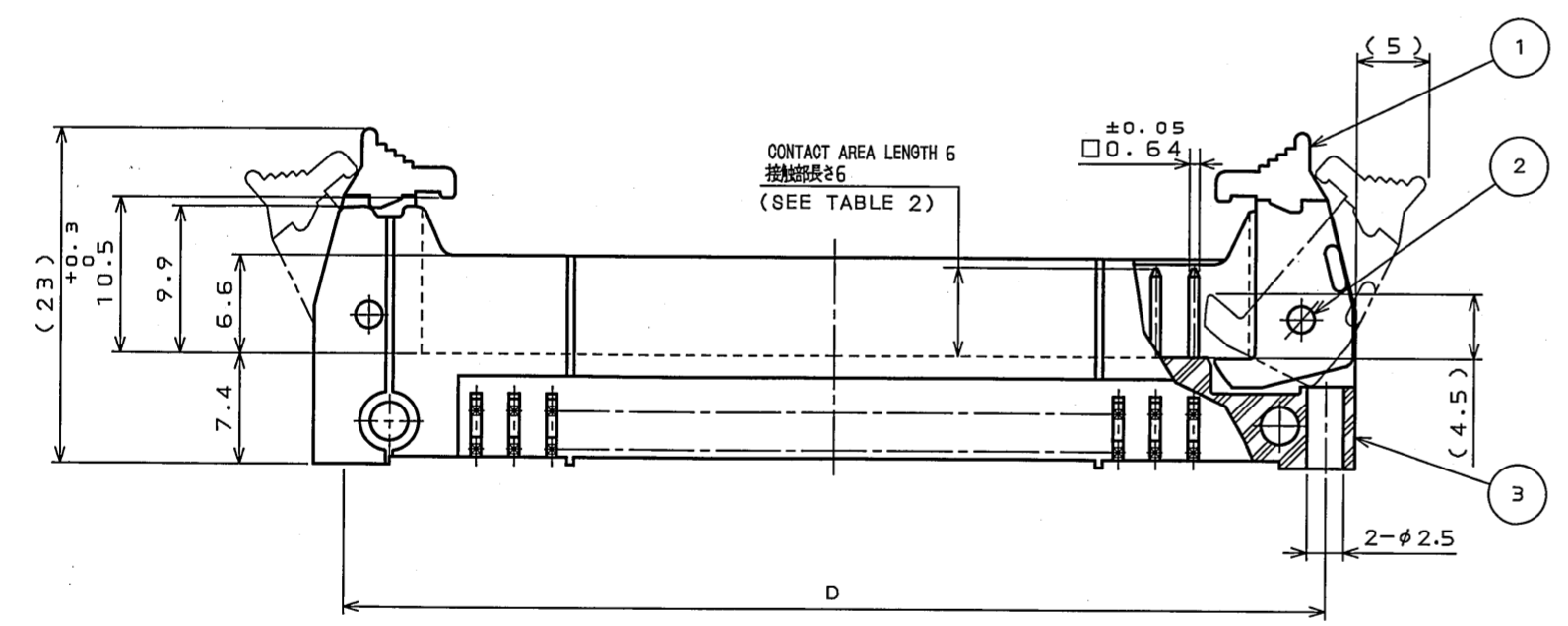
- NOTE1. THE FOUR CORNERS OF TERMINAL AREA SHALL BE BASHED TO BE INSERTED INTO THE HOLE OF 0.7 mm DIAMETER.  
 2. CONTACT FINISH IS MARKED IN WHITE INK.  
 3. ONE POLARIZING GROOVE IS PROVIDED AT THE CENTER. NO POLARIZING GROOVE IS PROVIDED FOR 10-POSITION CONNECTOR.  
 4. TWO POLARIZING KEYS ARE PROVIDED. FOR 10-POSITION CONNECTOR, NO POLARIZING KEY IS PROVIDED ON THE ▲ MARKED SIDE, BUT ONE POLARIZING KEY IS PROVIDED ON THE OTHER SIDE.

*	MARKING
1	NONE

- 注1. 結線部は0.64×0.44を四隅面打しφ0.7に挿入できる。  
 2. 仕上記号白色捺印

仕上記号*	表示
1	無表示

3. 誤挿入防止溝を中心に1ヶ設ける。但し、10芯は無し。  
 4. 極性キイ取付部を2ヶ所設ける。但し、10芯は▲マーク側の極性キイ取付部は無し。反対側の1ヶ所設けてある。



DESIGNATION  
命名法

PS-\*\*-\*\*PE-D4LT\*-SM\*E  
 (LEAD FREE)TIN/TIN ALLOY  
 錫又は錫合金(無鉛)  
 FINISH(SEE TABLE 2)  
 仕上(表2参照)  
 PIN HEADER WITH SHORT LATCH(WITH POLARIZING KEY)  
 ロック付ピンヘッド(極性キイ付)ショートレバー  
 TERMINAL AREA LENGTH(SEE TABLE 3)  
 結線部長さ(表3参照)  
 THROUGH HOLE(TERMINATION)  
 スルーホール(ターミネーション)  
 ANGLE TYPE  
 アングルタイプ  
 DOUBLE ROW 2.54mm SPACE  
 2列2.54ピッチ  
 CONTACT AREA LENGTH  
 接触部長さ  
 PIN SIDE  
 ピン側  
 No. OF CONTACTS(SEE TABLE 1)  
 芯数(表1参照)  
 SERIES  
 シリーズ名

5	LOWER POST	TABLE1	COPPER ALLOY	SEE TABLE 2	
4	UPPER POST	TABLE1	COPPER ALLOY	SEE TABLE 2	
3	INSULATOR	1	P. B. T		UL94V-0 COLOR:BLACK
2	SPRING PIN	2	STAINLESS STEEL	PASSIVATE	
1	LEVER	2	NYLON		
符号 NO.	名称 DESCRIPTION	個数 QTY.	材料 MATERIAL	仕上 FINISH	備考 REMARKS
仕様書(SPECIFICATION)		第1版(ORIGINAL DATE) 27.Dec.2004		尺度(SOALE) 2:1	シリーズ(SERIES) PS
公差(GENERAL TOLERANCE)		製図 DR. H.SAKURADA		日本航空電子工業株式会社 JAPAN AVIATION ELECTRONICS INDUSTRY, LTD.	
寸法(DIMENSION)   角度(ANGLES)		担当 CHK. N.UCHIYAMA		名称(TITLE) PS-**-**PE-D4LT*-SM*E	
. ±0.8 ° ±		査閲 APPD. Y.YAMIRO		PIN HEADER	
.X ±0.4 °X ±		承認 APPD. K.Hisatomu		図面番号(DRAWING NO.) SJ101481	
.XX ±0.1 °XX ±				質量(MASS)	
.XXX ± °XXX ±				版数 (REV.) 1	

LEAD FREE この製品は鉛フリー品です

DOF-0-213E(03.08)

SIZE  
A2

# Mouser Electronics

Authorized Distributor

Click to View Pricing, Inventory, Delivery & Lifecycle Information:

[JAE Electronics:](#)

[PS-16PE-D4LT1-SM1E](#)



Компания «ЭлектроПласт» предлагает заключение долгосрочных отношений при поставках импортных электронных компонентов на взаимовыгодных условиях!

Наши преимущества:

- Оперативные поставки широкого спектра электронных компонентов отечественного и импортного производства напрямую от производителей и с крупнейших мировых складов;
- Поставка более 17-ти миллионов наименований электронных компонентов;
- Поставка сложных, дефицитных, либо снятых с производства позиций;
- Оперативные сроки поставки под заказ (от 5 рабочих дней);
- Экспресс доставка в любую точку России;
- Техническая поддержка проекта, помощь в подборе аналогов, поставка прототипов;
- Система менеджмента качества сертифицирована по Международному стандарту ISO 9001;
- Лицензия ФСБ на осуществление работ с использованием сведений, составляющих государственную тайну;
- Поставка специализированных компонентов (Xilinx, Altera, Analog Devices, Intersil, Interpoint, Microsemi, Aeroflex, Peregrine, Syfer, Eurofarad, Texas Instrument, Miteq, Cobham, E2V, MA-COM, Hittite, Mini-Circuits, General Dynamics и др.);

Помимо этого, одним из направлений компании «ЭлектроПласт» является направление «Источники питания». Мы предлагаем Вам помощь Конструкторского отдела:

- Подбор оптимального решения, техническое обоснование при выборе компонента;
- Подбор аналогов;
- Консультации по применению компонента;
- Поставка образцов и прототипов;
- Техническая поддержка проекта;
- Защита от снятия компонента с производства.



#### Как с нами связаться

**Телефон:** 8 (812) 309 58 32 (многоканальный)

**Факс:** 8 (812) 320-02-42

**Электронная почта:** [org@eplast1.ru](mailto:org@eplast1.ru)

**Адрес:** 198099, г. Санкт-Петербург, ул. Калинина, дом 2, корпус 4, литера А.