

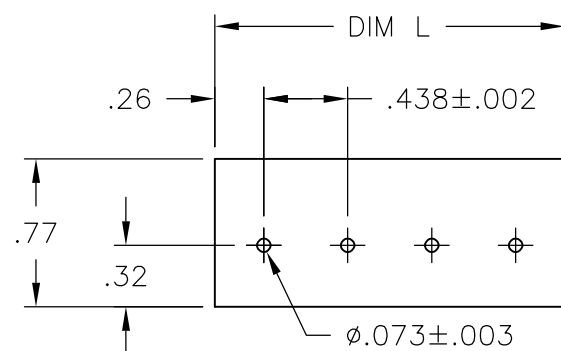
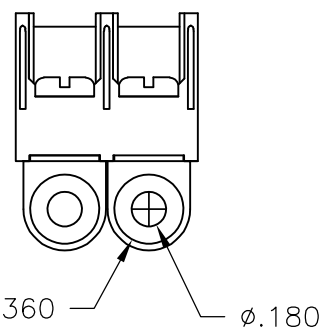
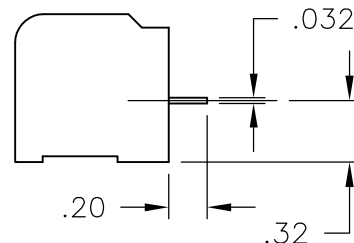
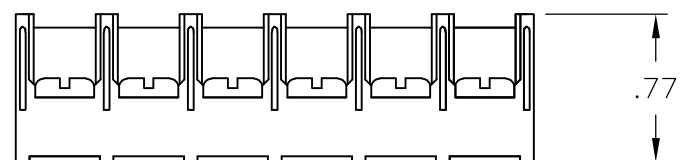
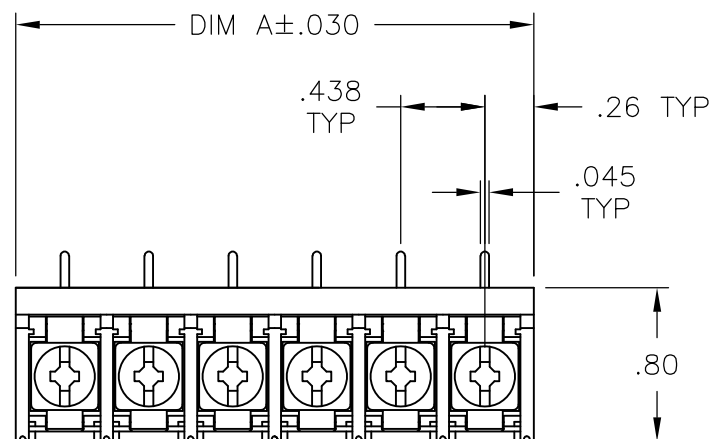
THIS DRAWING IS UNPUBLISHED. RELEASED FOR PUBLICATION  
 © COPYRIGHT BY TYCO ELECTRONICS CORPORATION. ALL RIGHTS RESERVED.

LOC	DIST	REVISIONS					
FT	0	P	LTR	DESCRIPTION	DATE	DWN	APVD
			F	REVISED PER ECO-10-004812	05MAY10	HMR	CR

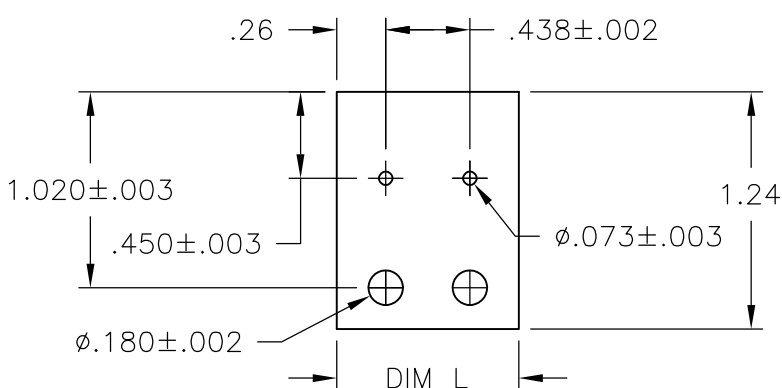
MATERIALS:  
 HOUSING: THERMOPLASTIC, UL94V-0, BLACK.  
 TERMINAL: BRIGHT TIN PLATED COPPER ALLOY.  
 SCREWS: 8-32, ZINC PLATED STEEL.

ELECTRICAL:  
 CURRENT RATING: 30A  
 VOLTAGE RATING: 600V  
 WIRE RANGE: 10-18 AWG (UL)  
 10-22 AWG (CSA)

MECHANICAL:  
 RECOMMENDED TORQUE: 20 IN-LB.  
 OPERATING TEMP.: -40°C TO +120°C.



RECOMMENDED PCB LAYOUT



2-1776151-1

8.822	20	8PCR-20-007	2-1776151-0
8.385	19	8PCR-19-007	1-1776151-9
7.947	18	8PCR-18-007	1-1776151-8
7.510	17	8PCR-17-007	1-1776151-7
7.072	16	8PCR-16-007	1-1776151-6
6.635	15	8PCR-15-007	1-1776151-5
6.197	14	8PCR-14-007	1-1776151-4
5.760	13	8PCR-13-007	1-1776151-3
5.322	12	8PCR-12-007	5-1437657-0
4.885	11	8PCR-11-007	4-1437657-7
4.447	10	8PCR-10-007	4-1437657-6
4.010	9	8PCR-09-007	1776151-9
3.572	8	8PCR-08-007	4-1437657-4
3.135	7	8PCR-07-007	1776151-7
2.697	6	8PCR-06-007	3-1437657-8
2.260	5	8PCR-05-007	3-1437657-4
1.822	4	8PCR-04-007	5-1546159-1
1.385	3	8PCR-03-007	4-1546159-9
.947	2	8PCR-02-663	2-1776151-1
.947	2	8PCR-02-007	1776151-2
DIM A	NO OF POS	CATALOG NUMBER	TE PART NO

THIS DRAWING IS A CONTROLLED DOCUMENT.		DWN S SCHLEGEL 9/16/04	Tyco Electronics Corporation Harrisburg, PA 17105-3608	
DIMENSIONS: INCHES		CHK S YODER 9/16/04		
TOLERANCES UNLESS OTHERWISE SPECIFIED:		APVD S YODER 9/16/04	NAME	
0 PLC ± - 1 PLC ± - 2 PLC ± .01 3 PLC ± .005 4 PLC ± - ANGLES ± 1°		PRODUCT SPEC		8PCR-XX-007 ASSEMBLY
MATERIAL		APPLICATION SPEC		RESTRICTED TO
FINISH		WEIGHT -		SIZE A3
		CAGE CODE 00779		DRAWING NO C-3-1437657-4
		CUSTOMER DRAWING		SCALE 1:1
				SHEET 1 OF 1
				REV F



Компания «ЭлектроПласт» предлагает заключение долгосрочных отношений при поставках импортных электронных компонентов на взаимовыгодных условиях!

Наши преимущества:

- Оперативные поставки широкого спектра электронных компонентов отечественного и импортного производства напрямую от производителей и с крупнейших мировых складов;
- Поставка более 17-ти миллионов наименований электронных компонентов;
- Поставка сложных, дефицитных, либо снятых с производства позиций;
- Оперативные сроки поставки под заказ (от 5 рабочих дней);
- Экспресс доставка в любую точку России;
- Техническая поддержка проекта, помощь в подборе аналогов, поставка прототипов;
- Система менеджмента качества сертифицирована по Международному стандарту ISO 9001;
- Лицензия ФСБ на осуществление работ с использованием сведений, составляющих государственную тайну;
- Поставка специализированных компонентов (Xilinx, Altera, Analog Devices, Intersil, Interpoint, Microsemi, Aeroflex, Peregrine, Syfer, Eurofarad, Texas Instrument, Miteq, Cobham, E2V, MA-COM, Hittite, Mini-Circuits, General Dynamics и др.);

Помимо этого, одним из направлений компании «ЭлектроПласт» является направление «Источники питания». Мы предлагаем Вам помощь Конструкторского отдела:

- Подбор оптимального решения, техническое обоснование при выборе компонента;
- Подбор аналогов;
- Консультации по применению компонента;
- Поставка образцов и прототипов;
- Техническая поддержка проекта;
- Защита от снятия компонента с производства.



#### Как с нами связаться

**Телефон:** 8 (812) 309 58 32 (многоканальный)

**Факс:** 8 (812) 320-02-42

**Электронная почта:** [org@eplast1.ru](mailto:org@eplast1.ru)

**Адрес:** 198099, г. Санкт-Петербург, ул. Калинина, дом 2, корпус 4, литера А.