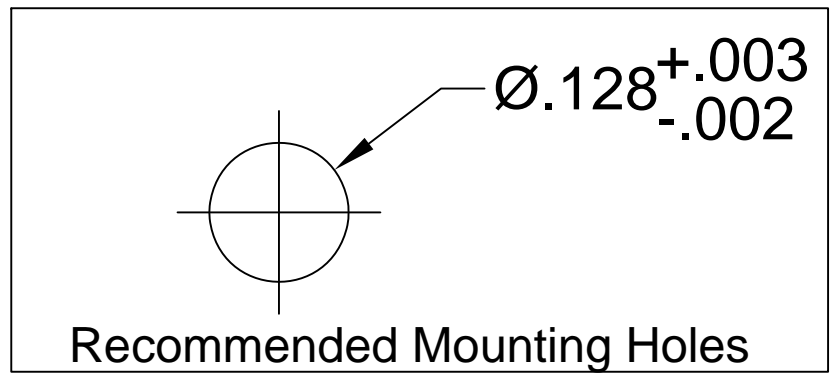
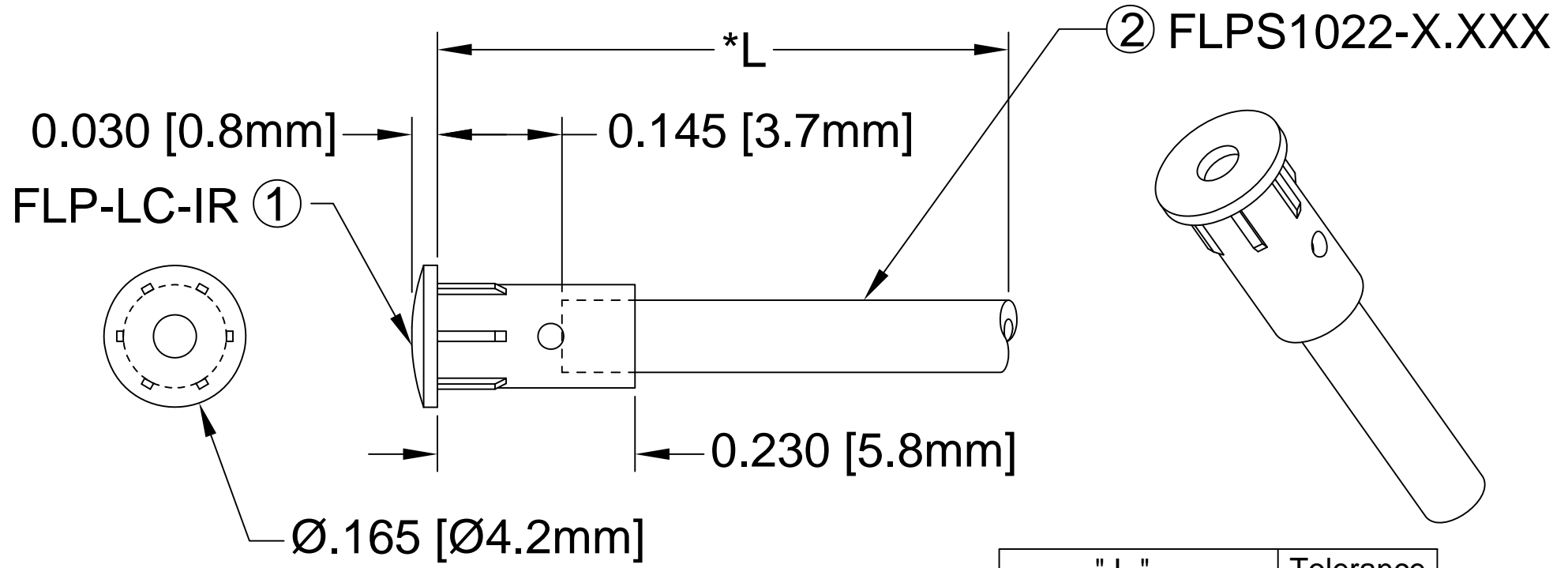



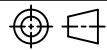
| ITEM | Q'TY | PART NUMBER | PART DESCRIPTION |
|------|------|----------------|--|
| 1 | 1 | FLP-LC-IR | HOLDER CAP, FLEXIBLE LIGHT-PIPE, IR |
| 2 | 1 | FLPS1022-X.XXX | LIGHT PIPE CABLE, CUT LENGTH IN INCHES |

| REV. | DESCRIPTION | DATE | APPROVED |
|------|---------------------------------|----------|----------|
| B | Engineering Update w/o Changes | 03/08/04 | M. C. |
| C | Dimensioning Update w/o Changes | 01/05/05 | M. C. |
| D | Updated Fiber In BOM | 11/14/12 | T. Y. |
| E | Added Note 2 | 10/06/16 | J. C. |



| " L " | Tolerance |
|--------------------|-----------|
| 0.750" ~ 16.000" | ±0.050" |
| 16.100" ~ 40.000" | ±0.150" |
| 40.100" ~ 80.000" | ±0.300" |
| 80.100" ~ 3,940.0" | ±0.5% |

NOTE:
 1. ALLOWABLE CUT LENGTH IS UP TO 3 DECIMAL PLACES.
 2. MINIMUM BEND RADIUS OF FLEXIBLE LIGHT PIPE: 0.87" [22mm].

| | | | |
|---|---------|---|--|
| STANDARD TOLERANCE (UNLESS OTHERWISE SPECIFIED) | |  4 THOMAS, IRVINE, CA. 92618 TEL: (949) 951-8808 FAX: (949) 951-3974 | |
| DECIMALS | ANGULAR | | |
| .X ±.1 | X° ± 1° |  | TITLE: LENS CAP / FLP ASSEMBLY, INFRARED ROUND |
| .XX ±.02 | | | DESIGNED: D. Green |
| .XXX ±.010 | | CHECKED: M. Chen | DATE: 03/24/03 |
| | | PART NO: LC-IR-XX.X | REVISION: E |
| | | CAGE CODE : 32559 | SHEET # 1 OF 1 |
| CAD GENERATED DOCUMENT. DO NOT MEASURE DRAWING. | | | |



Компания «ЭлектроПласт» предлагает заключение долгосрочных отношений при поставках импортных электронных компонентов на взаимовыгодных условиях!

Наши преимущества:

- Оперативные поставки широкого спектра электронных компонентов отечественного и импортного производства напрямую от производителей и с крупнейших мировых складов;
- Поставка более 17-ти миллионов наименований электронных компонентов;
- Поставка сложных, дефицитных, либо снятых с производства позиций;
- Оперативные сроки поставки под заказ (от 5 рабочих дней);
- Экспресс доставка в любую точку России;
- Техническая поддержка проекта, помощь в подборе аналогов, поставка прототипов;
- Система менеджмента качества сертифицирована по Международному стандарту ISO 9001;
- Лицензия ФСБ на осуществление работ с использованием сведений, составляющих государственную тайну;
- Поставка специализированных компонентов (Xilinx, Altera, Analog Devices, Intersil, Interpoint, Microsemi, Aeroflex, Peregrine, Syfer, Eurofarad, Texas Instrument, Miteq, Cobham, E2V, MA-COM, Hittite, Mini-Circuits, General Dynamics и др.);

Помимо этого, одним из направлений компании «ЭлектроПласт» является направление «Источники питания». Мы предлагаем Вам помощь Конструкторского отдела:

- Подбор оптимального решения, техническое обоснование при выборе компонента;
- Подбор аналогов;
- Консультации по применению компонента;
- Поставка образцов и прототипов;
- Техническая поддержка проекта;
- Защита от снятия компонента с производства.



Как с нами связаться

Телефон: 8 (812) 309 58 32 (многоканальный)

Факс: 8 (812) 320-02-42

Электронная почта: org@eplast1.ru

Адрес: 198099, г. Санкт-Петербург, ул. Калинина, дом 2, корпус 4, литера А.