

4

3

2

1

THIS DRAWING IS UNPUBLISHED.

RELEASED FOR PUBLICATION

-. - .

LOC

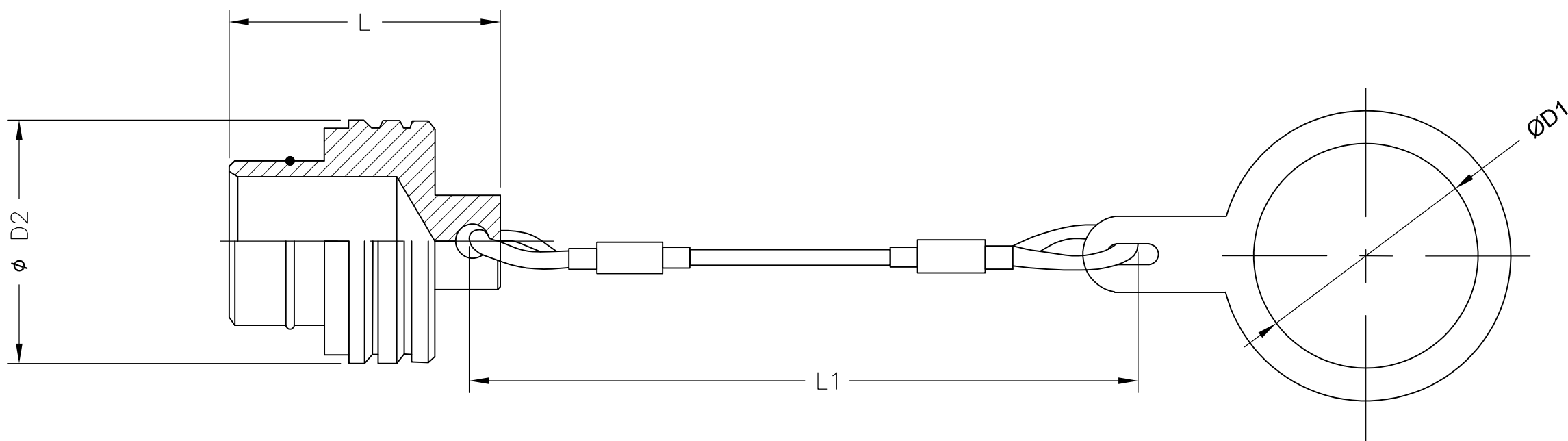
DIST

REVISIONS

© COPYRIGHT - By -

ALL RIGHTS RESERVED.

P	LTR	DESCRIPTION	DATE	DWN	APVD
	C	REV PER EC0-12-013349	20JUL12	PY	RG


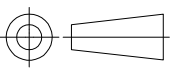




MATERIAL
 BODY - BRASS
 LANYARD - BROCADED SILK
 O RING - SILICONE RUBBER



FINISH
 BODY - BLACK CHROMATE

19	20.1	135	21	2101579-2
13	14.1	85	15	2101579-1
D2	D1	L1	L	PART NUMBER

THIS DRAWING IS A CONTROLLED DOCUMENT.		DWN C C THOMAS 16SEP2009	 TE Connectivity CIRCULAR HD CAPS W/LANYARDS FOR SIZE 2 & 5 RECEPTACLE CONNECTORS				
DIMENSIONS: mm		CHK R GROSS 16SEP2009				NAME	
		APVD R GROSS 16SEP2009				PRODUCT SPEC 108-127005	
TOLERANCES UNLESS OTHERWISE SPECIFIED: 0 PLC ± 0.20 1 PLC ± - 2 PLC ± - 3 PLC ± - 4 PLC ± - ANGLES ± -		APPLICATION SPEC				RESTRICTED TO	
MATERIAL - 		WEIGHT -	SIZE A3	CAGE CODE 00779	DRAWING NO C-2101579		
FINISH - 		CUSTOMER DRAWING			SCALE NTS		
			SHEET 1 OF 1	REV C			



Компания «ЭлектроПласт» предлагает заключение долгосрочных отношений при поставках импортных электронных компонентов на взаимовыгодных условиях!

Наши преимущества:

- Оперативные поставки широкого спектра электронных компонентов отечественного и импортного производства напрямую от производителей и с крупнейших мировых складов;
- Поставка более 17-ти миллионов наименований электронных компонентов;
- Поставка сложных, дефицитных, либо снятых с производства позиций;
- Оперативные сроки поставки под заказ (от 5 рабочих дней);
- Экспресс доставка в любую точку России;
- Техническая поддержка проекта, помощь в подборе аналогов, поставка прототипов;
- Система менеджмента качества сертифицирована по Международному стандарту ISO 9001;
- Лицензия ФСБ на осуществление работ с использованием сведений, составляющих государственную тайну;
- Поставка специализированных компонентов (Xilinx, Altera, Analog Devices, Intersil, Interpoint, Microsemi, Aeroflex, Peregrine, Syfer, Eurofarad, Texas Instrument, Miteq, Cobham, E2V, MA-COM, Hittite, Mini-Circuits, General Dynamics и др.);

Помимо этого, одним из направлений компании «ЭлектроПласт» является направление «Источники питания». Мы предлагаем Вам помощь Конструкторского отдела:

- Подбор оптимального решения, техническое обоснование при выборе компонента;
- Подбор аналогов;
- Консультации по применению компонента;
- Поставка образцов и прототипов;
- Техническая поддержка проекта;
- Защита от снятия компонента с производства.



Как с нами связаться

Телефон: 8 (812) 309 58 32 (многоканальный)

Факс: 8 (812) 320-02-42

Электронная почта: org@eplast1.ru

Адрес: 198099, г. Санкт-Петербург, ул. Калинина, дом 2, корпус 4, литера А.