

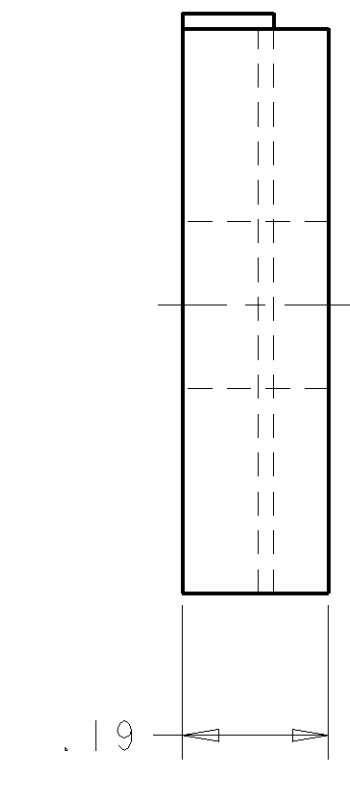
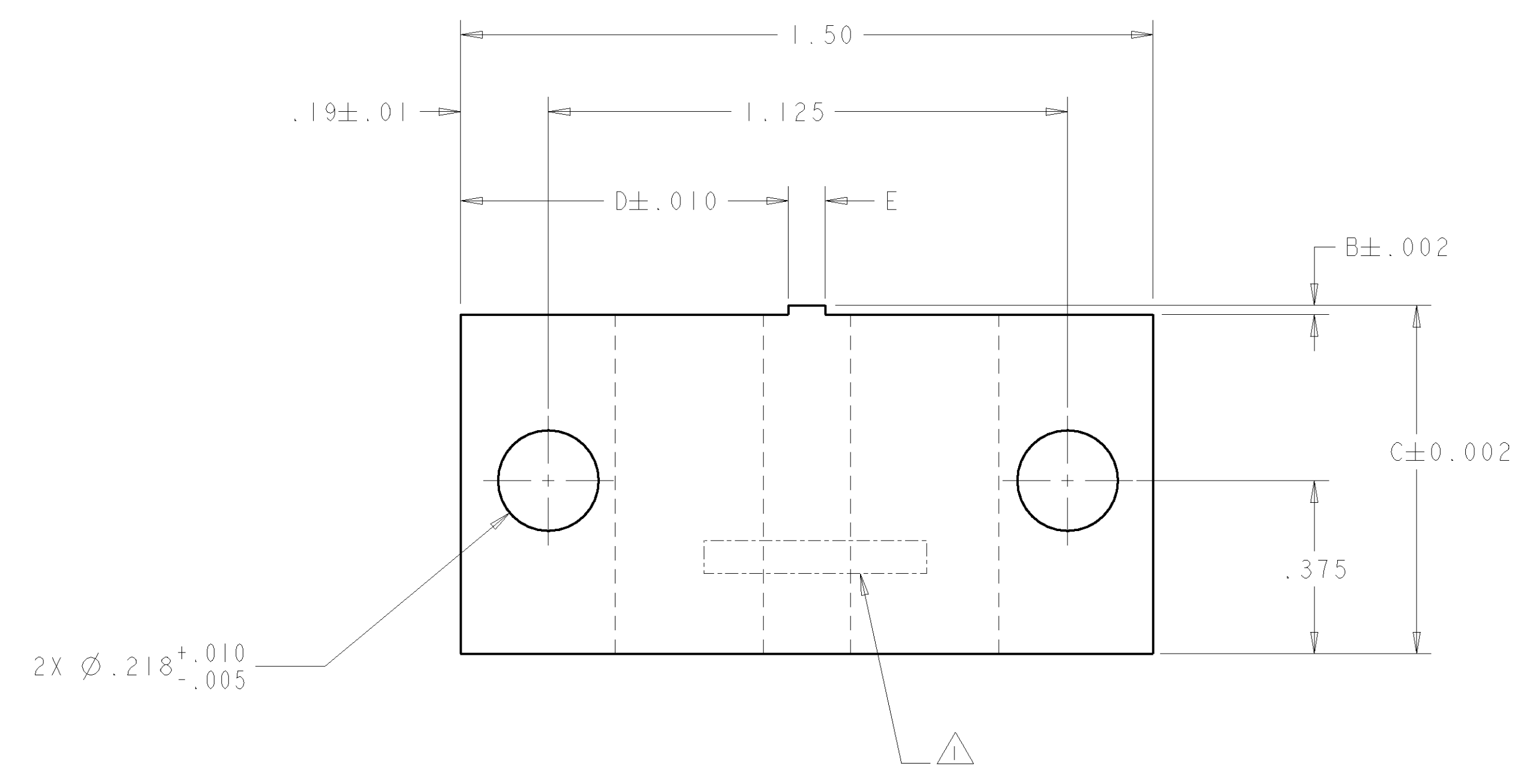
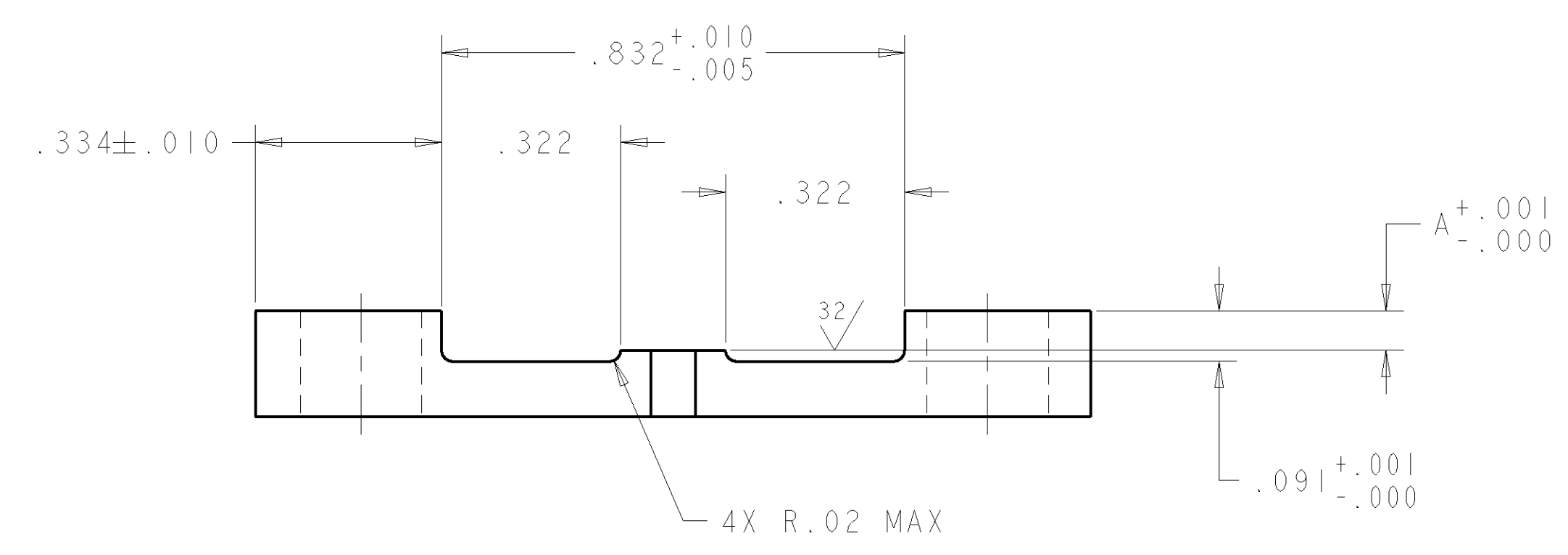
USED ON -

PART NUMBER	REV	FIRST USED	A	B	C	D	E
2014781-1	A	1552009	.031	.025	.775	.670	.160

- 1. IDENTIFY PART PER 115-67-1,2, OR 3 IN APPROXIMATE AREA SHOWN.
- 2. PROTECTIVE COATING PER 107-59.
- 3. REMOVE BURRS, BREAK SHARP EDGES R.015 MAX UNLESS OTHERWISE SPECIFIED.

2014781

THIS DRAWING IS A CONTROLLED DOCUMENT



THIS INFORMATION IS CONFIDENTIAL AND PROPRIETARY TO TYCO ELECTRONICS CORPORATION. IT IS TO BE KEPT SECRET AND NOT DISCLOSED TO ANY OTHER PERSON OR ENTITY WITHOUT THE WRITTEN AUTHORIZATION FROM TYCO ELECTRONICS CORPORATION, HARRISBURG, PENNSYLVANIA, USA.

LOC	ES
DIST	-
REV	-

AMP 3388-8 REV 31062010

P	LTR	REVISION RECORD	DATE	DWN	APVD
A	RELEASED		19DEC2008	S.Z	S.X

FINISH	112-157-1 BLACKEN	DWN	S.ZOU	19DEC2008	MATERIAL	100-99	HEAT TREAT	111-99-3 Rc 60/62							
DIMENSIONS:	IN	TOLERANCES UNLESS OTHERWISE SPECIFIED:	0 PLC ±-	1 PLC ±-	2 PLC ±.02	3 PLC ±.005	4 PLC ±.0005								
ANGLE:	0° 30'	SURFACE TEXTURE:	125	SCALE	4:1	SIZE	A	DRAWING NO	2014781	SHEET	1	OF	1	REV	A

Tyco Electronics
 Shanghai, China



Компания «ЭлектроПласт» предлагает заключение долгосрочных отношений при поставках импортных электронных компонентов на взаимовыгодных условиях!

Наши преимущества:

- Оперативные поставки широкого спектра электронных компонентов отечественного и импортного производства напрямую от производителей и с крупнейших мировых складов;
- Поставка более 17-ти миллионов наименований электронных компонентов;
- Поставка сложных, дефицитных, либо снятых с производства позиций;
- Оперативные сроки поставки под заказ (от 5 рабочих дней);
- Экспресс доставка в любую точку России;
- Техническая поддержка проекта, помощь в подборе аналогов, поставка прототипов;
- Система менеджмента качества сертифицирована по Международному стандарту ISO 9001;
- Лицензия ФСБ на осуществление работ с использованием сведений, составляющих государственную тайну;
- Поставка специализированных компонентов (Xilinx, Altera, Analog Devices, Intersil, Interpoint, Microsemi, Aeroflex, Peregrine, Syfer, Eurofarad, Texas Instrument, Miteq, Cobham, E2V, MA-COM, Hittite, Mini-Circuits, General Dynamics и др.);

Помимо этого, одним из направлений компании «ЭлектроПласт» является направление «Источники питания». Мы предлагаем Вам помощь Конструкторского отдела:

- Подбор оптимального решения, техническое обоснование при выборе компонента;
- Подбор аналогов;
- Консультации по применению компонента;
- Поставка образцов и прототипов;
- Техническая поддержка проекта;
- Защита от снятия компонента с производства.



Как с нами связаться

Телефон: 8 (812) 309 58 32 (многоканальный)

Факс: 8 (812) 320-02-42

Электронная почта: org@eplast1.ru

Адрес: 198099, г. Санкт-Петербург, ул. Калинина, дом 2, корпус 4, литера А.