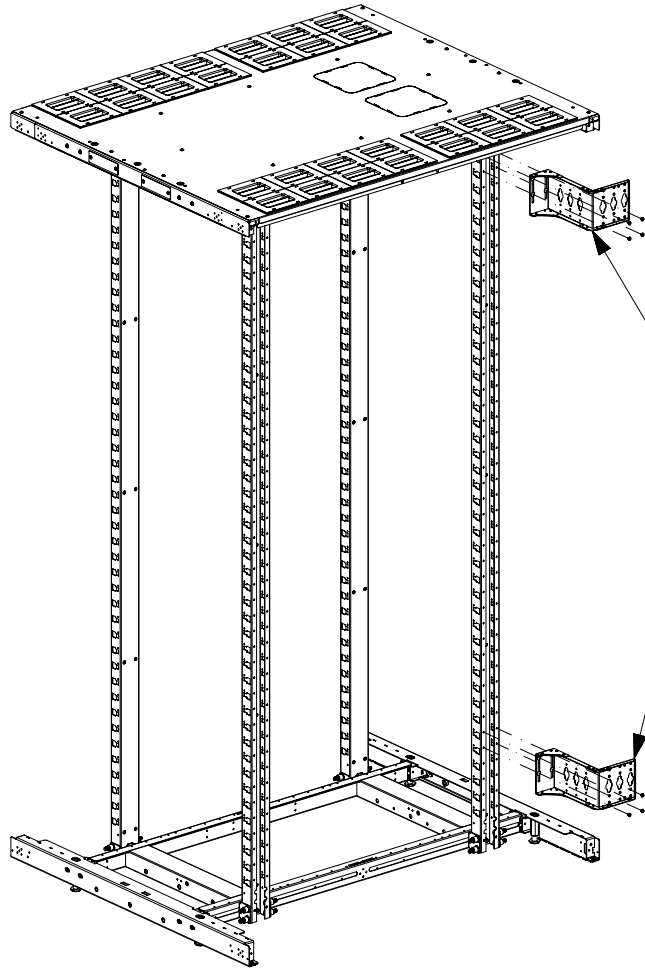


THIS COPY IS PROVIDED ON A RESTRICTED BASIS AND IS NOT TO BE USED IN ANY WAY DETRIMENTAL TO THE INTERESTS OF PANDUIT CORP.



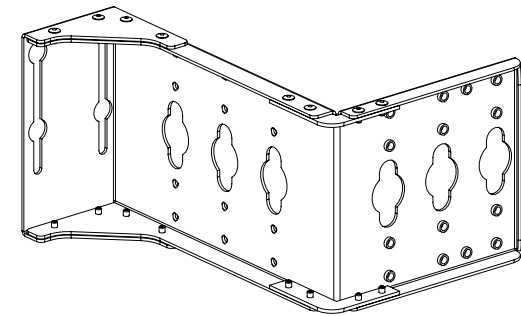
PDU MOUNTING BRACKET CAN BE ADJUSTED VERTICALLY ALONG CABINET PER RACK SPACE

APPLICATION VIEW
CABINET NOT INCLUDED

PANDUIT P/N	WEIGHT
NVPDUB7018	1.4 Kg/EACH 3.0 LBS/EACH

NOTES:

- VISIT OUR ON-LINE CATALOG AT WWW.PANDUIT.COM FOR A LIST OF CURRENT PARTS APPLICABLE FOR USE WITH THIS PRODUCT.
- PRIMARY DIMENSIONS ARE IN MILLIMETERS (mm).
- PARTS SUPPLIED:
(2) - PDU BRACKETS
(8) - TORX SCREWS
(1) - INSTRUCTION SHEET



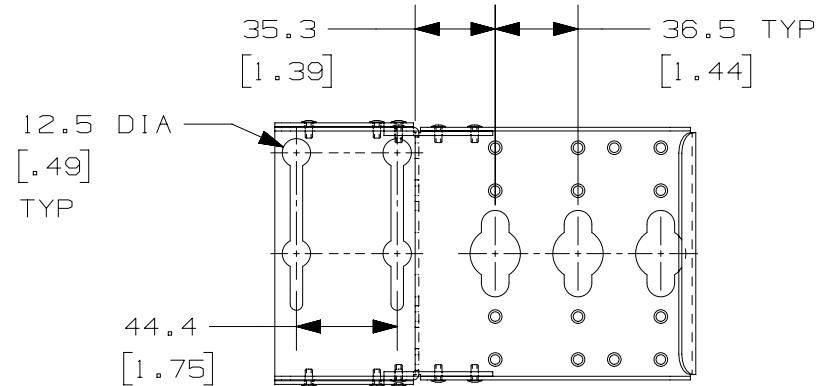
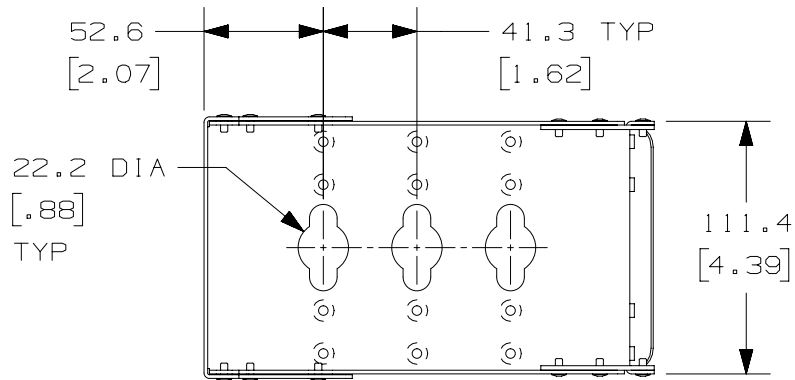
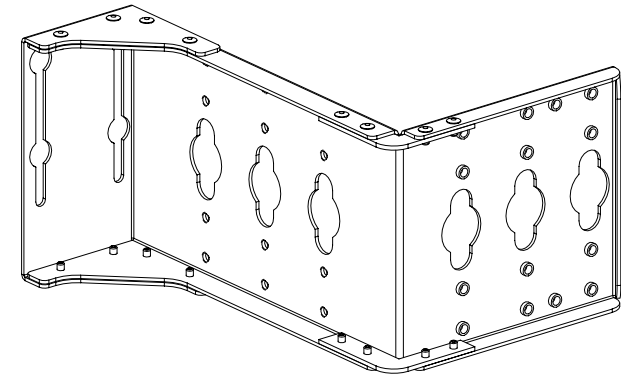
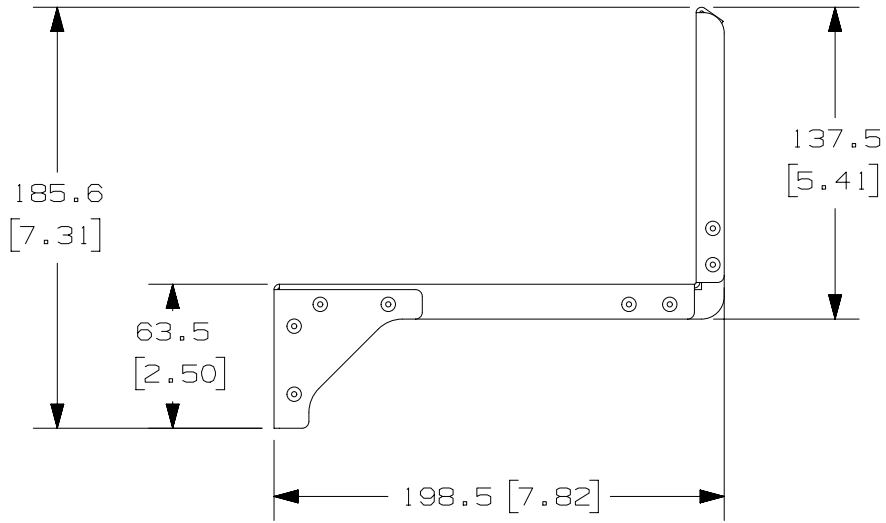
ISO VIEW

REV	DATE	BY	CHK	APR	DESCRIPTION	ECN
00A	11-3-15	LEE			RELEASED TO PRODUCTION	V09000NP

TITLE N-TYPE PDU BRACKET (NVPDUB7018)		CUSTOMER DRAWING	
ITEM REVISION NAME 11V223IC/01		PANDUIT	
DATASET FILE NAME 11V223IC_DC/01A			
DRAWN BY LEE		MATERIAL: N/A	
DATE 11-3-15		DRAWING NUMBER: 11V223IC-DC	
THIRD ANGLE PROJECTION		SHT 1 OF 2	
SCALE NONE	SIZE A		

D10100DA/16

THIS COPY IS PROVIDED ON A RESTRICTED BASIS AND IS NOT TO BE USED IN ANY WAY DETRIMENTAL TO THE INTERESTS OF PANDUIT CORP.



00A	11-3-15	LEE			SEE SHEET 1 FOR REVISIONS				V09000NP
REV	DATE	BY	CHK	APR	DESCRIPTION	ECN			

TITLE				N-TYPE PDU BRACKET (NVPDUB7018)			
CUSTOMER DRAWING							
ITEM REVISION NAME				11V223IC/01			
DATASET FILE NAME				11V223IC_DC/01A			
MATERIAL:				N/A			
DRAWING NUMBER:				11V223IC-DC			
DRAWN BY		DATE		CHK		SCALE	
LEE		11-3-15				NONE	
THIRD ANGLE PROJECTION				SHT 2 OF 2			
SIZE				A			

D10100DA/16



Компания «ЭлектроПласт» предлагает заключение долгосрочных отношений при поставках импортных электронных компонентов на взаимовыгодных условиях!

Наши преимущества:

- Оперативные поставки широкого спектра электронных компонентов отечественного и импортного производства напрямую от производителей и с крупнейших мировых складов;
- Поставка более 17-ти миллионов наименований электронных компонентов;
- Поставка сложных, дефицитных, либо снятых с производства позиций;
- Оперативные сроки поставки под заказ (от 5 рабочих дней);
- Экспресс доставка в любую точку России;
- Техническая поддержка проекта, помощь в подборе аналогов, поставка прототипов;
- Система менеджмента качества сертифицирована по Международному стандарту ISO 9001;
- Лицензия ФСБ на осуществление работ с использованием сведений, составляющих государственную тайну;
- Поставка специализированных компонентов (Xilinx, Altera, Analog Devices, Intersil, Interpoint, Microsemi, Aeroflex, Peregrine, Syfer, Eurofarad, Texas Instrument, Miteq, Cobham, E2V, MA-COM, Hittite, Mini-Circuits, General Dynamics и др.);

Помимо этого, одним из направлений компании «ЭлектроПласт» является направление «Источники питания». Мы предлагаем Вам помощь Конструкторского отдела:

- Подбор оптимального решения, техническое обоснование при выборе компонента;
- Подбор аналогов;
- Консультации по применению компонента;
- Поставка образцов и прототипов;
- Техническая поддержка проекта;
- Защита от снятия компонента с производства.



Как с нами связаться

Телефон: 8 (812) 309 58 32 (многоканальный)

Факс: 8 (812) 320-02-42

Электронная почта: org@eplast1.ru

Адрес: 198099, г. Санкт-Петербург, ул. Калинина, дом 2, корпус 4, литера А.