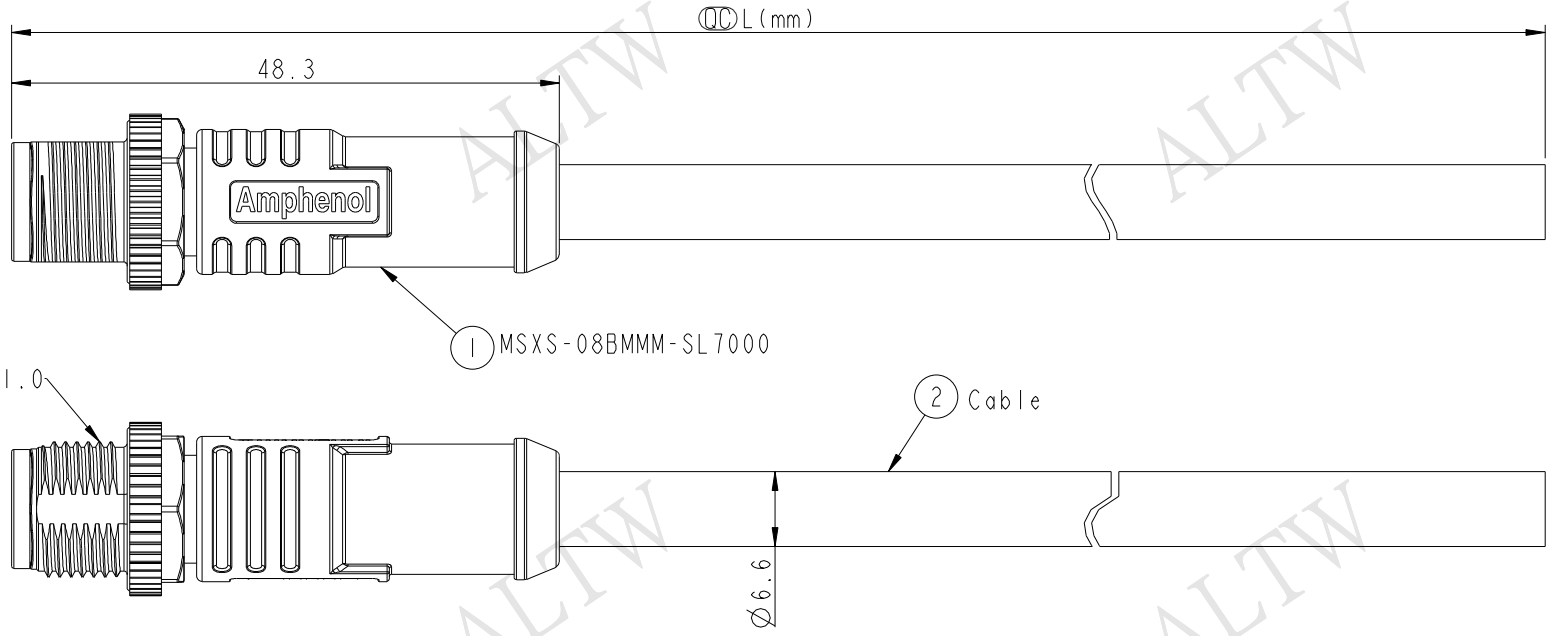


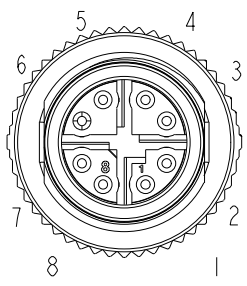
REV.	ECN NO.	DATE	SIGN	DESCRIPTION
A	Initial Release	2016-12-21	Spring Liu	Change Rev.01 To Rev.A
B	CI80009	2018-08-10	Fisher Wang	update drawing

ALTW
CONFIDENTIAL
2018-08-10
R&D DEPT.

ALTW
DCC. DEPT.
CONFIDENTIAL
2018.08.15
ISSUED



Conn.



Pin Assignment
Front View

Braid	Shield	
8	Blue	藍
7	White / Blue	白/藍
6	Brown	棕
5	White / Brown	白/棕
4	Green	綠
3	White / Green	白/綠
2	Orange	橙
1	White / Orange	白/橙
Conn.	Wire Color	Pin Out

MSXS-08BMMM-SL7X XX

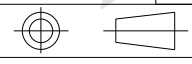
XX : 01~99Meters
01 : 01Meter
02 : 02Meters
99 : 99Meters

Cable Length(L):01~99Meters

- Note:
- * \varnothing Important Dimensions To Check.
 - * Waterproof Rate: IP67
 - * Connector: Nylon+GF, Black
 - * Male Pin: Copper Alloy, Gold Plated
 - * Screw Nut: Zinc Alloy, Nickel Plated
 - * Shield: Copper Alloy
 - * Outer Mold: PU, Black
 - * Cable: Cat6A, 26AWG*4P+B, LSZH, UV resistant
OD 6.6mm, Green Jacket.
 - * Rated Voltage: 50 V AC, 60 V DC
 - * Rated Current: 0.5A
 - * Cable length Tolerance: 01M: ±40mm
02M~05M±60mm
06M~10M±100mm
11M~30M±200mm
31M~99M±500mm

UNIT:mm

TOLERANCE	
.X	±0.25
.XX	±0.1
.XXX	±0.05
ANGLES	±1°



TITLE M12 X-code 8Pin Male Shielded Cable Connector			
SCALE 3:2	SIZE A4	SHEET 1 OF 1	
REV. B	WC-REV. A.4	\varnothing : Inspection item	

Amphenol LTW
安費諾亮泰企業股份有限公司

ITEM NO	DRAWN BY Fisher Wang	DATE 2018-08-10
DWG NO MSXS-08BMMM-SL7XXX	CHECKED BY Victor Hung	DATE 2018-08-10
CUSTOMER ALTW	APPROVED BY Kevin Hu	DATE 2018-08-10

THIS DOCUMENT IS SUBJECT TO CHANGE WITHOUT NOTICE. IT IS CONFIDENTIAL AND A PROPERTY OF Amphenol LTW. DISCLOSURE TO THIRD PARTY HAS TO BE AUTHORIZED BY Amphenol LTW.



Компания «ЭлектроПласт» предлагает заключение долгосрочных отношений при поставках импортных электронных компонентов на взаимовыгодных условиях!

Наши преимущества:

- Оперативные поставки широкого спектра электронных компонентов отечественного и импортного производства напрямую от производителей и с крупнейших мировых складов;
- Поставка более 17-ти миллионов наименований электронных компонентов;
- Поставка сложных, дефицитных, либо снятых с производства позиций;
- Оперативные сроки поставки под заказ (от 5 рабочих дней);
- Экспресс доставка в любую точку России;
- Техническая поддержка проекта, помощь в подборе аналогов, поставка прототипов;
- Система менеджмента качества сертифицирована по Международному стандарту ISO 9001;
- Лицензия ФСБ на осуществление работ с использованием сведений, составляющих государственную тайну;
- Поставка специализированных компонентов (Xilinx, Altera, Analog Devices, Intersil, Interpoint, Microsemi, Aeroflex, Peregrine, Syfer, Eurofarad, Texas Instrument, Miteq, Cobham, E2V, MA-COM, Hittite, Mini-Circuits, General Dynamics и др.);

Помимо этого, одним из направлений компании «ЭлектроПласт» является направление «Источники питания». Мы предлагаем Вам помощь Конструкторского отдела:

- Подбор оптимального решения, техническое обоснование при выборе компонента;
- Подбор аналогов;
- Консультации по применению компонента;
- Поставка образцов и прототипов;
- Техническая поддержка проекта;
- Защита от снятия компонента с производства.



Как с нами связаться

Телефон: 8 (812) 309 58 32 (многоканальный)

Факс: 8 (812) 320-02-42

Электронная почта: org@eplast1.ru

Адрес: 198099, г. Санкт-Петербург, ул. Калинина, дом 2, корпус 4, литера А.