

6

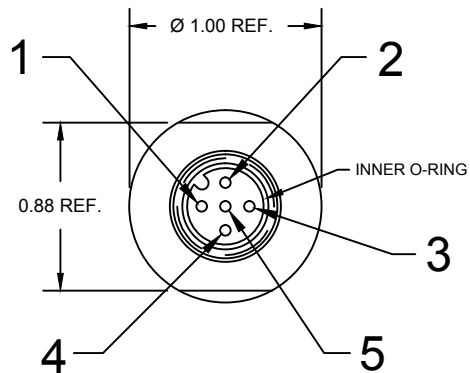
5

4

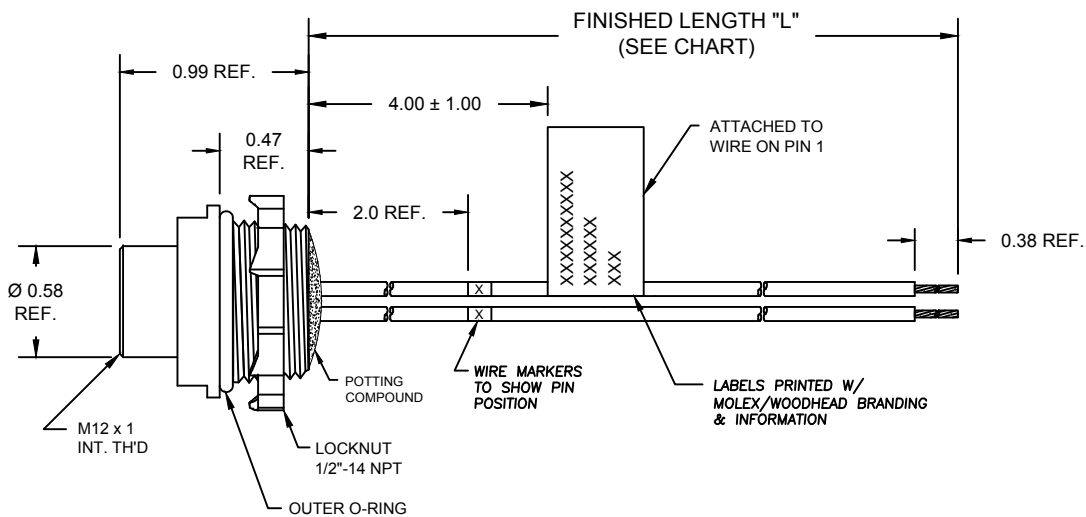
3

2

1



FACE VIEW - FEMALE



1	BLUE/YELLOW
2	BLUE/YELLOW
3	WHITE/BLUE
4	BLUE/YELLOW
5	GREEN

SPECIFICATIONS:

SHELL MATERIAL: NICKEL PLATED ZINC DIECAST
 CONTACT MATERIAL: GOLD/NICKEL OVER COPPER ALLOY
 INSERT MATERIAL: BLACK NYLON
 INNER O-RING: RED NITRILE
 LOCKNUT: ZINC-PLATED STEEL
 OUTER O-RING: BLACK NITRILE
 WIRES: #18-1, PVC LEADS
 ASSEMBLY RATING: 250V, 4A
 ENVIRONMENTAL: -20°C TO 105°C
 IP67 WHEN MATED
 AGENCY: UL LISTED

MOLEX SAP P/N#	ENGINEERING P/N#	"L" (Meters)	"L" (INCH)	TOLERANCE (INCH)
1200700483	8R5000AB6M020N	2.0 M	78.74"	+3.50"/-0.00"
1200700485	8R5000AB6M040N	4.0 M	157.48"	+6.50"/-0.00"

A20110637 RELEASE EC NO: WNA2011-0422 DRWN: YOU 2011/01/28 CHKD: LHARTMAN APPR: JFMURPHY 2012/03/20	DESCRIPTION REV 2	QUALITY SYMBOLS $\nabla=0$ $\nabla C=0$	GENERAL TOLERANCES (UNLESS SPECIFIED)		DIMENSION STYLE INCH ONLY		SCALE 1:1	DESIGN UNITS INCH	THIRD ANGLE PROJECTION		
DRAFT WHERE APPLICABLE MUST REMAIN WITHIN DIMENSIONS			ANGULAR $\pm 1/2^\circ$		DRAWN BY DATE YOU 2011/01/28		TITLE M12 MICRO-CHANGE RECEPT 5P F/FR 1/2 NPT MOUNT #18-1 PVC WIRES				
					CHECKED BY DATE LHARTMAN 2012/02/17		MOLEX MOLEX INCORPORATED				
					APPROVED BY DATE JFMURPHY 2012/03/20		DOCUMENT NO. SD-120070-036				
					MATERIAL NO. SEE CHART		SHEET NO. 1 OF 1				
					SIZE A		THIS DRAWING CONTAINS INFORMATION THAT IS PROPRIETARY TO MOLEX INCORPORATED AND SHOULD NOT BE USED WITHOUT WRITTEN PERMISSION				

6

5

4

3

2

1

E

D

C

B

A

E

D

C

B

A



Компания «ЭлектроПласт» предлагает заключение долгосрочных отношений при поставках импортных электронных компонентов на взаимовыгодных условиях!

Наши преимущества:

- Оперативные поставки широкого спектра электронных компонентов отечественного и импортного производства напрямую от производителей и с крупнейших мировых складов;
- Поставка более 17-ти миллионов наименований электронных компонентов;
- Поставка сложных, дефицитных, либо снятых с производства позиций;
- Оперативные сроки поставки под заказ (от 5 рабочих дней);
- Экспресс доставка в любую точку России;
- Техническая поддержка проекта, помощь в подборе аналогов, поставка прототипов;
- Система менеджмента качества сертифицирована по Международному стандарту ISO 9001;
- Лицензия ФСБ на осуществление работ с использованием сведений, составляющих государственную тайну;
- Поставка специализированных компонентов (Xilinx, Altera, Analog Devices, Intersil, Interpoint, Microsemi, Aeroflex, Peregrine, Syfer, Eurofarad, Texas Instrument, Miteq, Cobham, E2V, MA-COM, Hittite, Mini-Circuits, General Dynamics и др.);

Помимо этого, одним из направлений компании «ЭлектроПласт» является направление «Источники питания». Мы предлагаем Вам помощь Конструкторского отдела:

- Подбор оптимального решения, техническое обоснование при выборе компонента;
- Подбор аналогов;
- Консультации по применению компонента;
- Поставка образцов и прототипов;
- Техническая поддержка проекта;
- Защита от снятия компонента с производства.



Как с нами связаться

Телефон: 8 (812) 309 58 32 (многоканальный)

Факс: 8 (812) 320-02-42

Электронная почта: org@eplast1.ru

Адрес: 198099, г. Санкт-Петербург, ул. Калинина, дом 2, корпус 4, литера А.