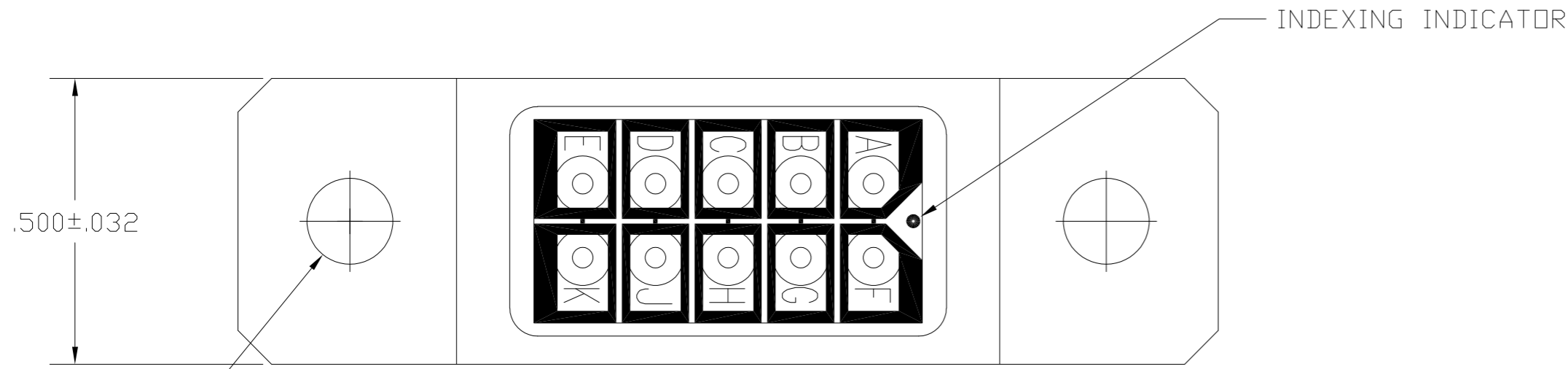
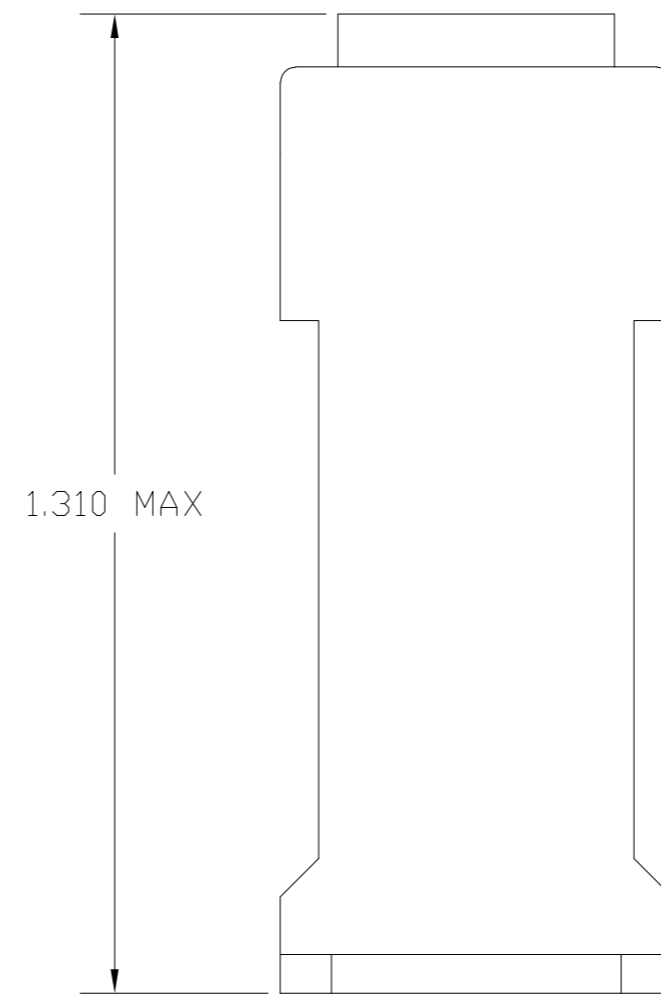
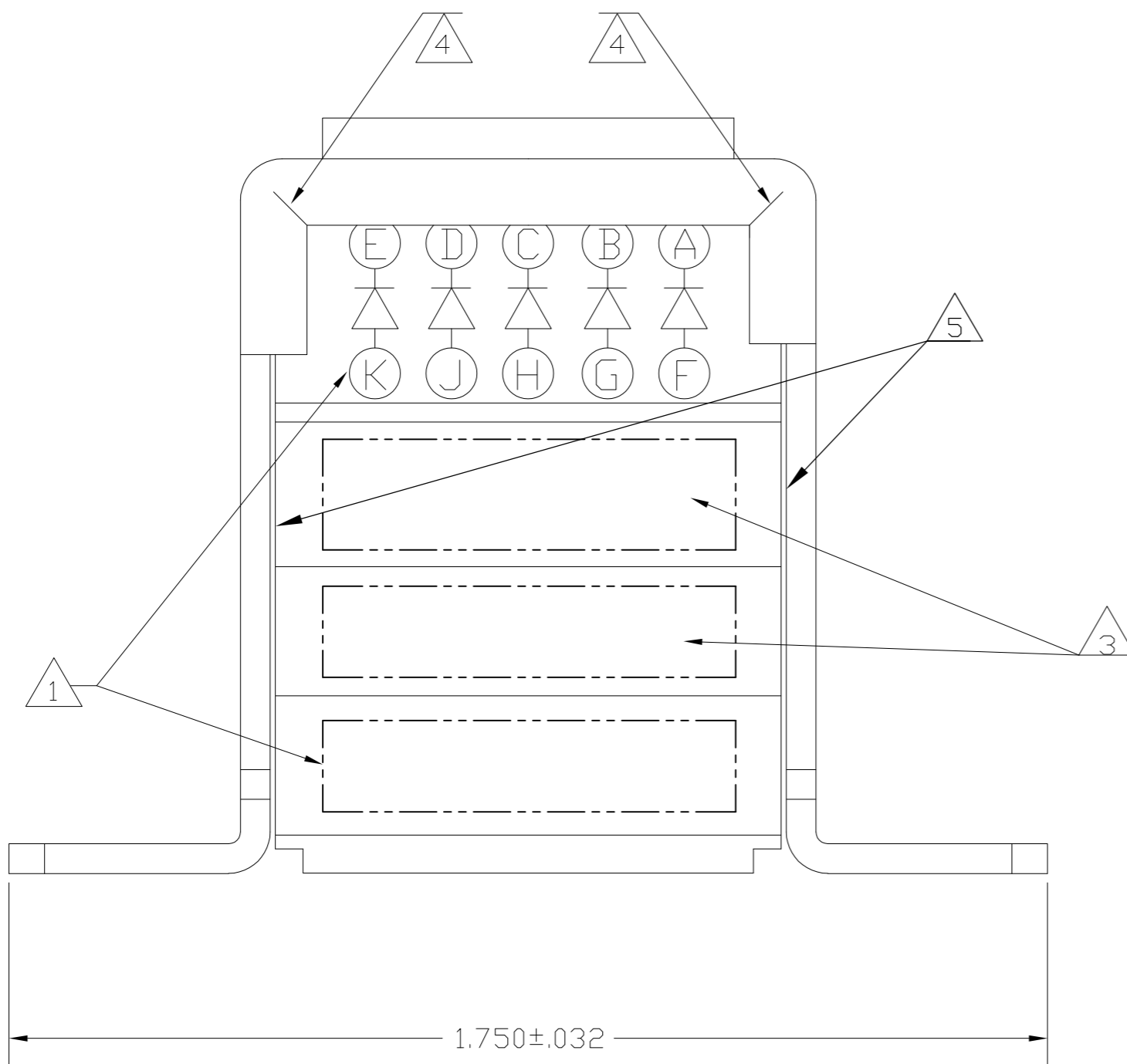


THIS DRAWING IS UNPUBLISHED. RELEASED FOR PUBLICATION
 © COPYRIGHT BY TYCO ELECTRONICS CORPORATION. ALL RIGHTS RESERVED.

LDC		DIST		REVISIONS			
P	LTR	DESCRIPTION	DATE	DWN	APVD		
DF	AO	F	REV PER ECD 08-000580	15JAN2009	PK	DE	



∅.15
2 PLC



DESCRIPTION	MATERIAL	FINISH
GROMMET	FLUOROSILICONE RUBBER	COLOR: BLUE
MODULE ASSEMBLY	THERMOSET EPOXY	COLOR: BLACK
CONTACT, SOCKET ASSEMBLY	BERYLLIUM COPPER PER ASTM-B194	GOLD PLATE PER MIL-G-45204
CLIP CONTACT RETAINING	BERYLLIUM COPPER PER ASTM-B194 OR SST PER QQ-S-766	NONE
BRACKET	AL-ALLOY 6061-T4 (.050 THK)	NICKEL PLATE PER MIL-C-26074
DIODE	JANTXIN5618	
CONTACTS P/N M39029/1-101	COPPER ALLOY PER MIL-C-32029	GOLD PLATE PER MIL-G-45204
SEALING PLUGS	F.E.P. PER MIL-P-19468	COLOR: RED

- 1. ASSEMBLIES ARE IDENTIFIED WITH "AMP", AMP P/N, DATE CODE, AND DIODE SCHEMATIC ON MODULE AT AREA SHOWN.
- 2. CONTACTS AND SEALING PLUGS SUPPLIED WITH MODULE ASSEMBLY.
- 3. MARK ASSEMBLY WITH CUSTOMER PART NO. 12079-20E-009 AT AREA SHOWN.
- 4. CUTOUT IN CORNERS TO FACILITATE FORMING APPEARS AS AN OPENING BETWEEN THE BRACKET AND MODULE BLOCK.
- 5. METAL MOUNTING BRACKET NOT BONDED TO MODULE ASSEMBLY.
- 6. DIODE MQ1N5618, MX1N5618 OR MXV1N5618 MAY BE SUBSTITUTED FOR JAN1N5618 DIODES MAY BE A COMMERCIAL DIODE THAT HAS BEEN UP-SCREENED TO MEET THE REQUIREMENTS OF JAN1N5618

REMARKS	DESCRIPTION	PART NO
	SIZE 20	591857-2
	SIZE 20	591857-1

THIS DRAWING IS A CONTROLLED DOCUMENT.		DWN J. MECK 7-27-92	Tyco Electronics Corporation Harrisburg, PA 17105-3608	
DIMENSIONS: INCHES		CHK R. RYAN 8-10-93	NAME -	
TOLERANCES UNLESS OTHERWISE SPECIFIED:		APVD R. RYAN 8-10-93	PRODUCT SPEC -	
0 PLC ± -		APPLICATION SPEC -		
1 PLC ± -		WEIGHT -		
2 PLC ± .02		SCALE 4: 1 SHEET 1 OF 1 REV F		
3 PLC ± .005		CUSTOMER DRAWING		
4 PLC ± -		SIZE A2 CAGE CODE 00779 DRAWING NO 591857 RESTRICTED TO -		
ANGLES ± -				
FINISH				
SEE TABLE				



Компания «ЭлектроПласт» предлагает заключение долгосрочных отношений при поставках импортных электронных компонентов на взаимовыгодных условиях!

Наши преимущества:

- Оперативные поставки широкого спектра электронных компонентов отечественного и импортного производства напрямую от производителей и с крупнейших мировых складов;
- Поставка более 17-ти миллионов наименований электронных компонентов;
- Поставка сложных, дефицитных, либо снятых с производства позиций;
- Оперативные сроки поставки под заказ (от 5 рабочих дней);
- Экспресс доставка в любую точку России;
- Техническая поддержка проекта, помощь в подборе аналогов, поставка прототипов;
- Система менеджмента качества сертифицирована по Международному стандарту ISO 9001;
- Лицензия ФСБ на осуществление работ с использованием сведений, составляющих государственную тайну;
- Поставка специализированных компонентов (Xilinx, Altera, Analog Devices, Intersil, Interpoint, Microsemi, Aeroflex, Peregrine, Syfer, Eurofarad, Texas Instrument, Miteq, Cobham, E2V, MA-COM, Hittite, Mini-Circuits, General Dynamics и др.);

Помимо этого, одним из направлений компании «ЭлектроПласт» является направление «Источники питания». Мы предлагаем Вам помощь Конструкторского отдела:

- Подбор оптимального решения, техническое обоснование при выборе компонента;
- Подбор аналогов;
- Консультации по применению компонента;
- Поставка образцов и прототипов;
- Техническая поддержка проекта;
- Защита от снятия компонента с производства.



Как с нами связаться

Телефон: 8 (812) 309 58 32 (многоканальный)

Факс: 8 (812) 320-02-42

Электронная почта: org@eplast1.ru

Адрес: 198099, г. Санкт-Петербург, ул. Калинина, дом 2, корпус 4, литера А.