

EXPLOSION-PROOF SINGLE POLE CABLE PULL NOMENCLATURE

CLSX - - - -

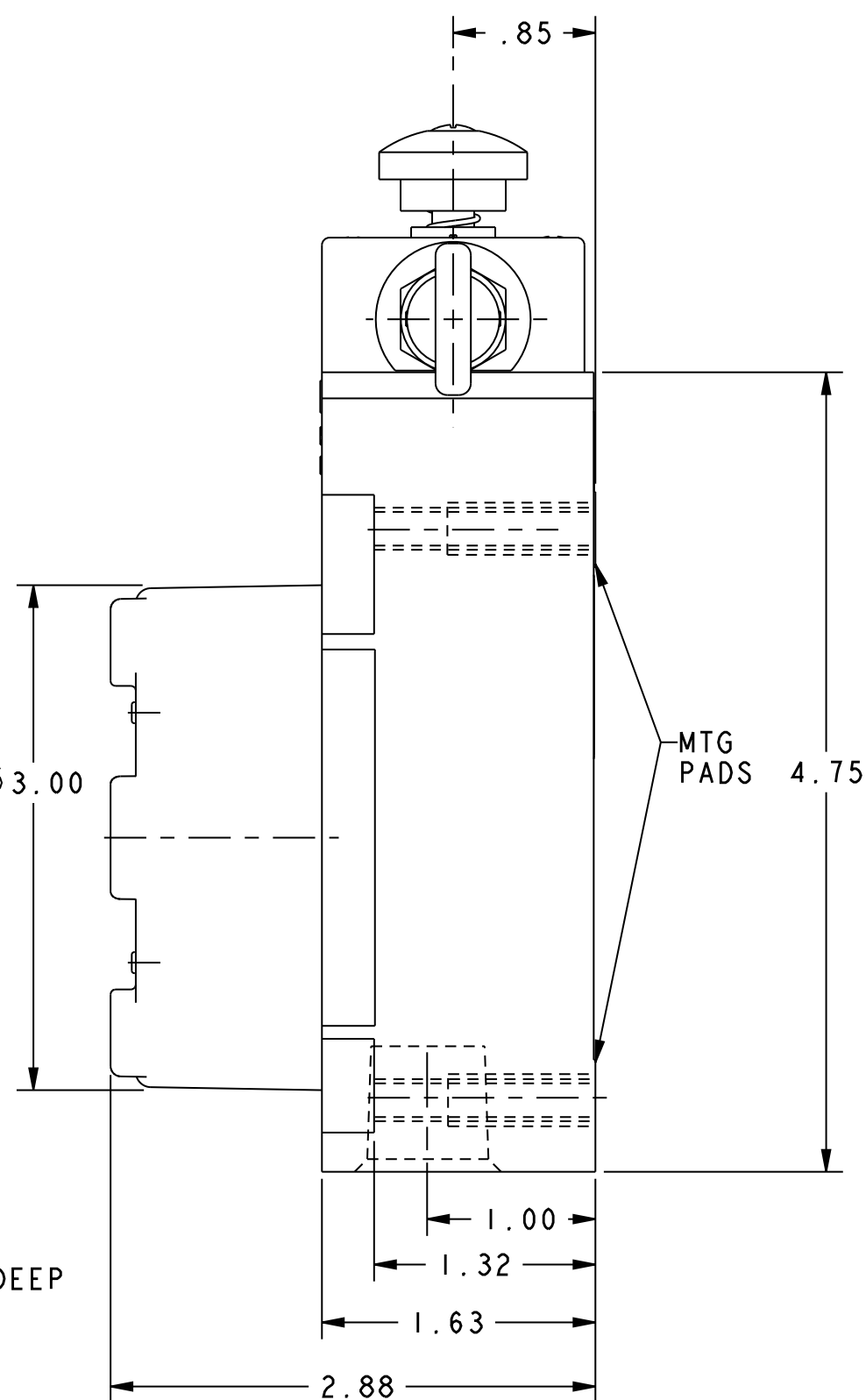
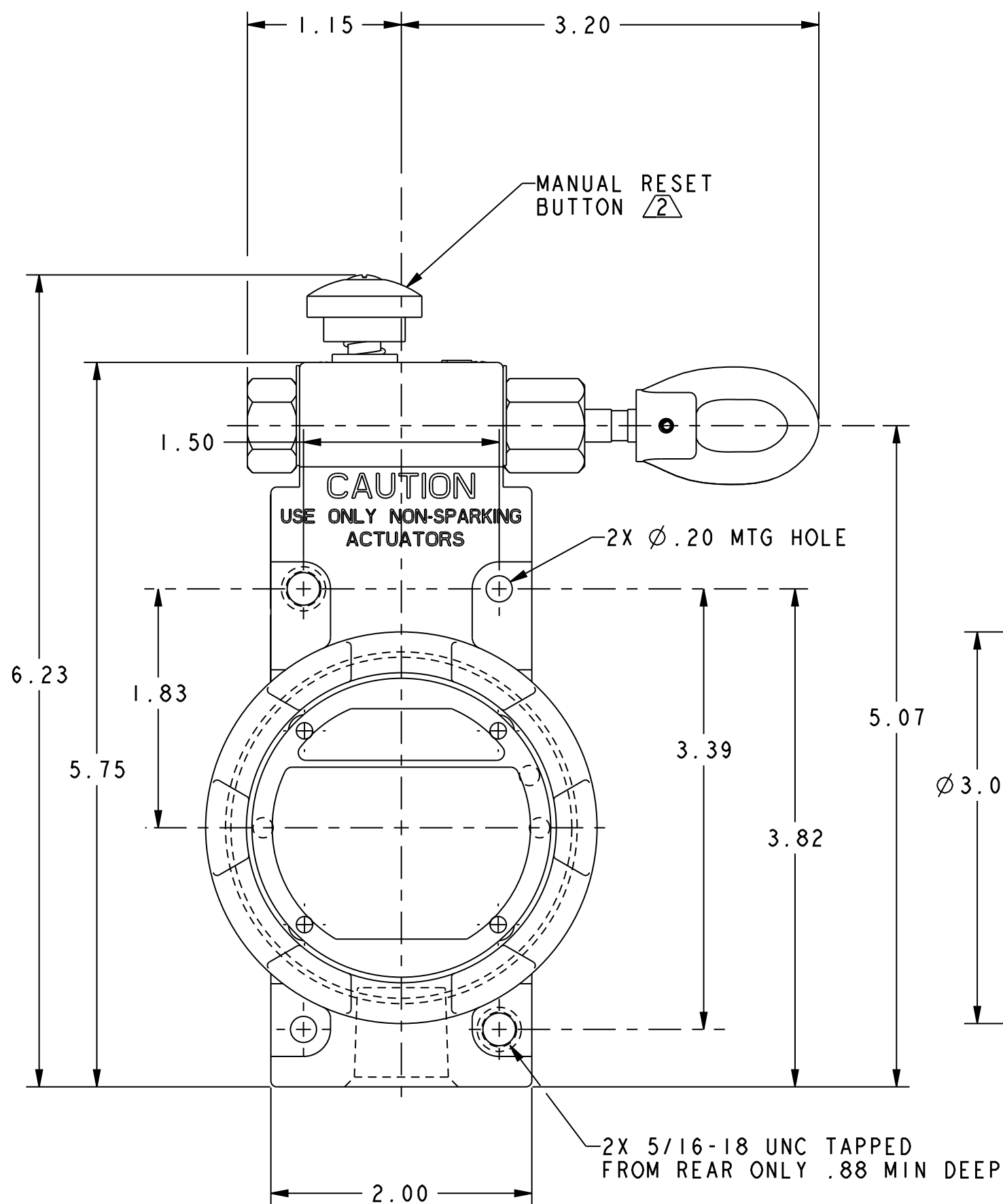
BODY CODE	
B	1/2 NPT CONDUIT OPENING
E	3/4 NPT CONDUIT OPENING

BASIC SWITCH CODE	
1	INC DIRECT ACTING (HDLS)
2	1NO-1NC SNAP ACTION (HDLS - NON-SAFETY APPLICATION, BLUE BODY ONLY)
4	1NO-1NC DIRECT ACTING (SPEC. GLS)
8	2NC DIRECT ACTING
9	SPECIAL BASIC - SEE LETTERED MODIFICATION CODE

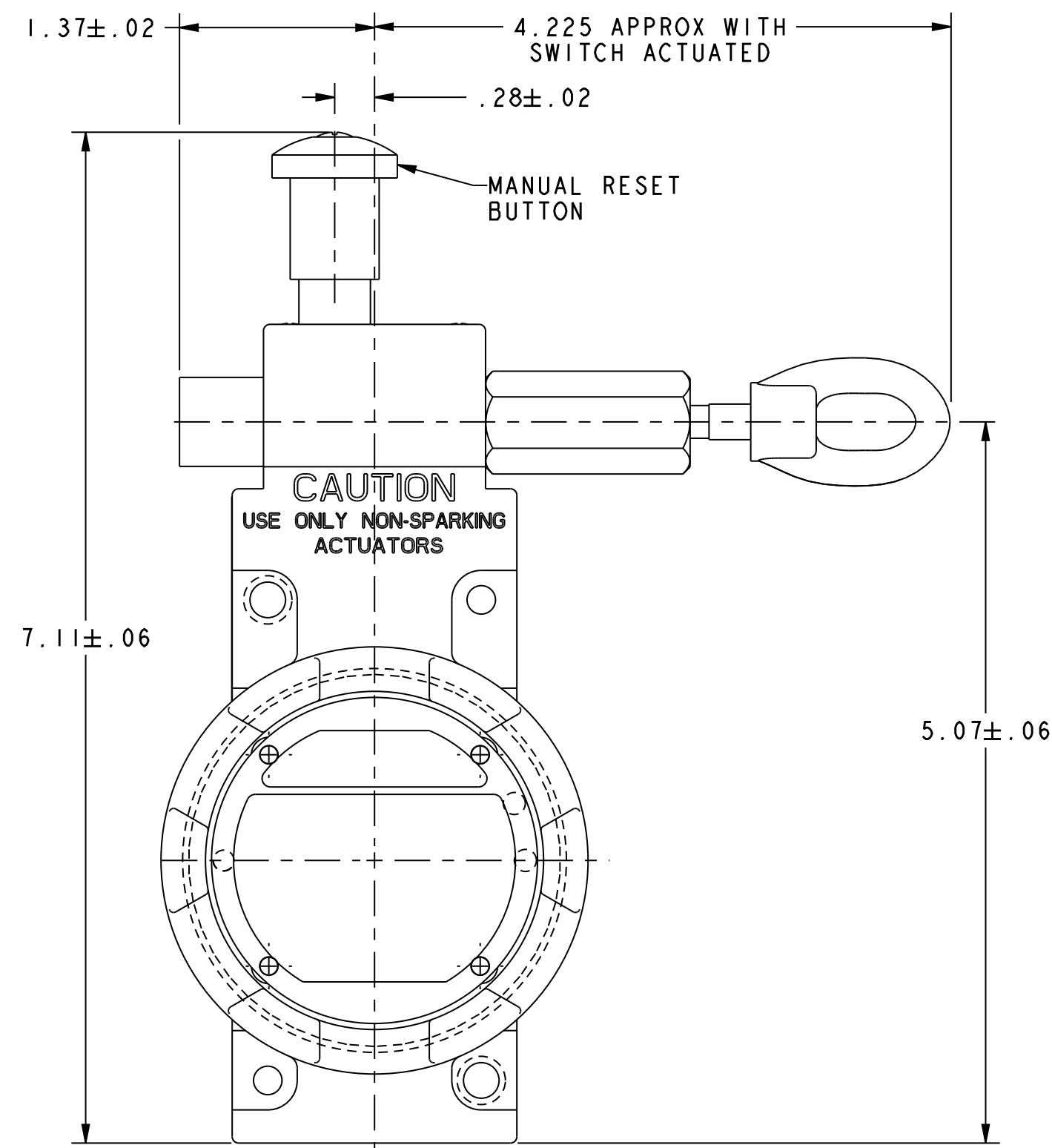
OPERATING HEAD CODE	
A	"MAINTAINED" RED BODY
B	"MOMENTARY" BLUE BODY
N	"MAINTAINED" W/O BROKEN CABLE DETECTION RED BODY
T	"MAINTAINED" SNAP ACTION RED BODY

MODIFICATION CODE *	
B	1NO-3NC SLOW ACTING
E	2NO-2NC SLOW ACTING
F	1NO-3NC SLOW ACTING GOLD PLATED
1	HEAD ASSEMBLED WITH ACTUATOR TO LEFT
2	HEAD ASSEMBLED WITH ACTUATOR TO FRONT
3	HEAD ASSEMBLED WITH ACTUATOR TO REAR

* LETTERED MODIFICATION CODES TO PRECEDE NUMBERED CODES



WITH OPERATING HEAD CODES "A", "B", & "N"



WITH OPERATING HEAD CODE "T"

NOTE
 1 - ALL DIMENSIONS ARE REFERENCE ONLY
 2 - MANUAL RESET BUTTON NOT PRESENT ON OPERATING HEAD CODE "B"
 3 - NOMENCLATURE IS PROVIDED FOR IDENTIFICATION OF EXISTING LISTINGS. NOT ALL COMBINATIONS ARE POSSIBLE

THIS DRAWING COVERS A PROPRIETARY ITEM AND IS THE PROPERTY OF MICRO SWITCH, A DIVISION OF HONEYWELL. THIS DRAWING IS NOT TO BE COPIED OR USED WITHOUT THE APPROVAL OF MICRO SWITCH.

MICRO SWITCH
 a Honeywell Division

SWITCH - ENCLOSED

CATALOG LISTING
CLSX SERIES CHART 1

FED. MFG. CODE 91929

THIRD ANGLE PROJECTION		
SCALE FULL		
DO NOT SCALE PRINT		
UNLESS OTHERWISE SPECIFIED TOLERANCES ARE		
ONE PLACE	(.0)	± .030
TWO PLACES	(.00)	± .015
THREE PLACES	(.000)	± .005
ANGLES		±
WEIGHT		

CLSX SERIES CHART 1
 DRAWING NUMBER
 ISSUE 6
 REVISIONS:
 A CO-95127 FEB 99
 B 203734 MAR 01
 C 204458 APR 01
 D 205491 MAY 02
 E 0063505 SEP 96
 P.T.C./CAD
 30 SEP 96
 14 APR 10



Компания «ЭлектроПласт» предлагает заключение долгосрочных отношений при поставках импортных электронных компонентов на взаимовыгодных условиях!

Наши преимущества:

- Оперативные поставки широкого спектра электронных компонентов отечественного и импортного производства напрямую от производителей и с крупнейших мировых складов;
- Поставка более 17-ти миллионов наименований электронных компонентов;
- Поставка сложных, дефицитных, либо снятых с производства позиций;
- Оперативные сроки поставки под заказ (от 5 рабочих дней);
- Экспресс доставка в любую точку России;
- Техническая поддержка проекта, помощь в подборе аналогов, поставка прототипов;
- Система менеджмента качества сертифицирована по Международному стандарту ISO 9001;
- Лицензия ФСБ на осуществление работ с использованием сведений, составляющих государственную тайну;
- Поставка специализированных компонентов (Xilinx, Altera, Analog Devices, Intersil, Interpoint, Microsemi, Aeroflex, Peregrine, Syfer, Eurofarad, Texas Instrument, Miteq, Cobham, E2V, MA-COM, Hittite, Mini-Circuits, General Dynamics и др.);

Помимо этого, одним из направлений компании «ЭлектроПласт» является направление «Источники питания». Мы предлагаем Вам помощь Конструкторского отдела:

- Подбор оптимального решения, техническое обоснование при выборе компонента;
- Подбор аналогов;
- Консультации по применению компонента;
- Поставка образцов и прототипов;
- Техническая поддержка проекта;
- Защита от снятия компонента с производства.



Как с нами связаться

Телефон: 8 (812) 309 58 32 (многоканальный)

Факс: 8 (812) 320-02-42

Электронная почта: org@eplast1.ru

Адрес: 198099, г. Санкт-Петербург, ул. Калинина, дом 2, корпус 4, литера А.