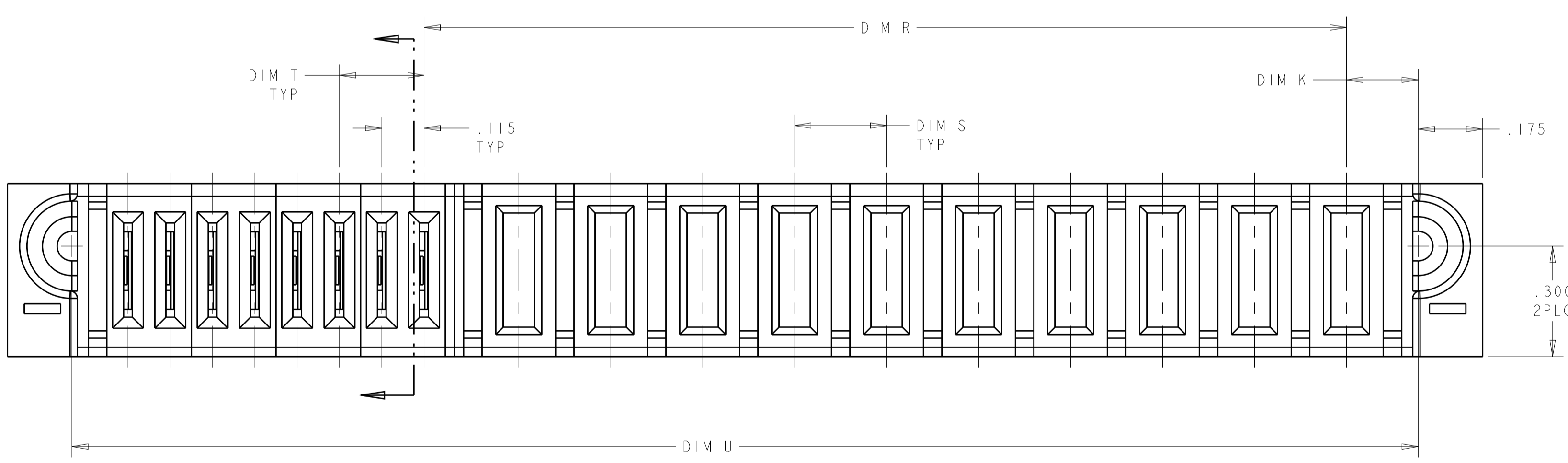
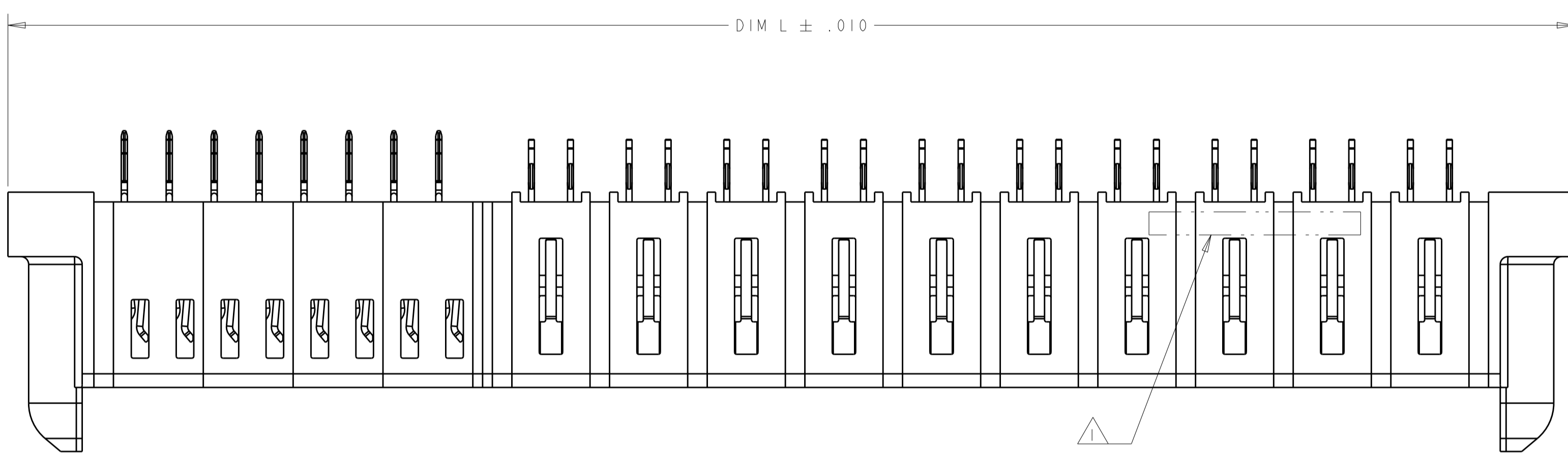
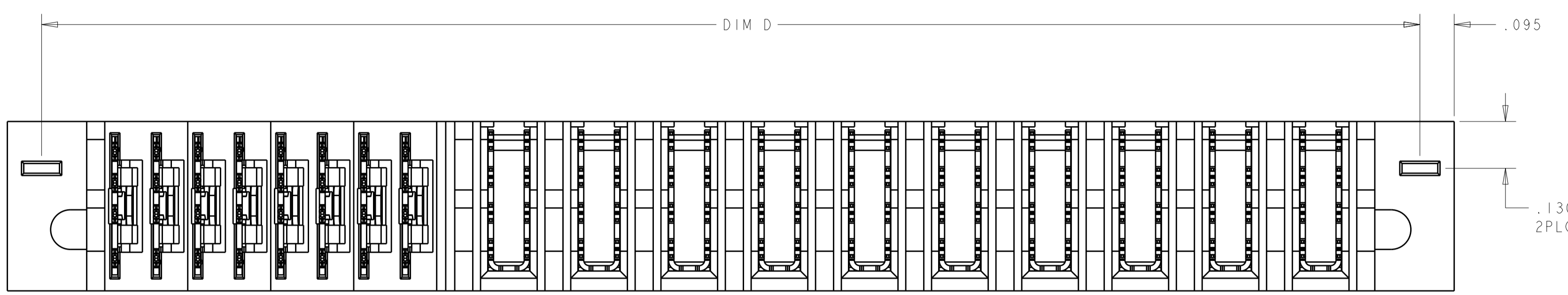
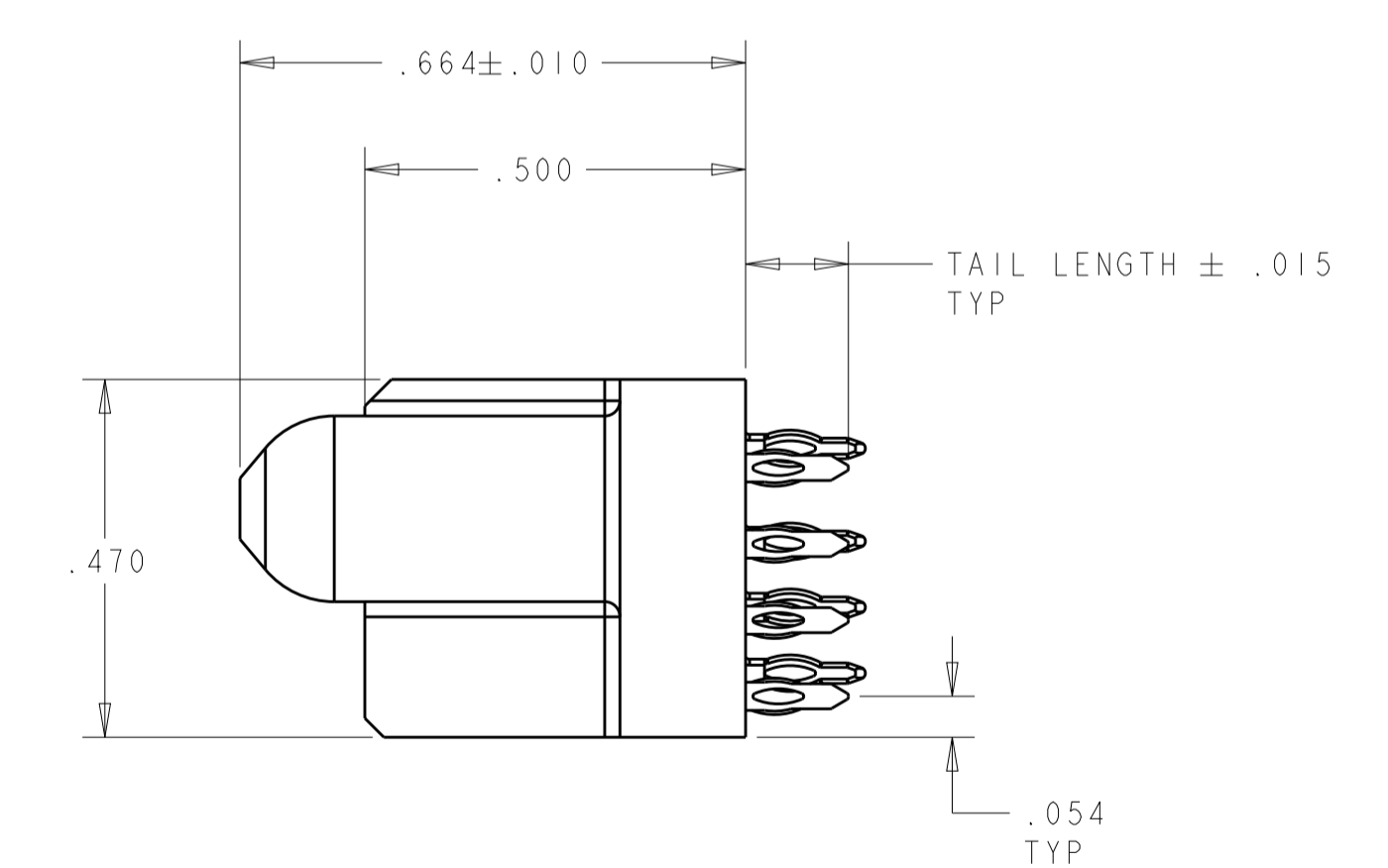
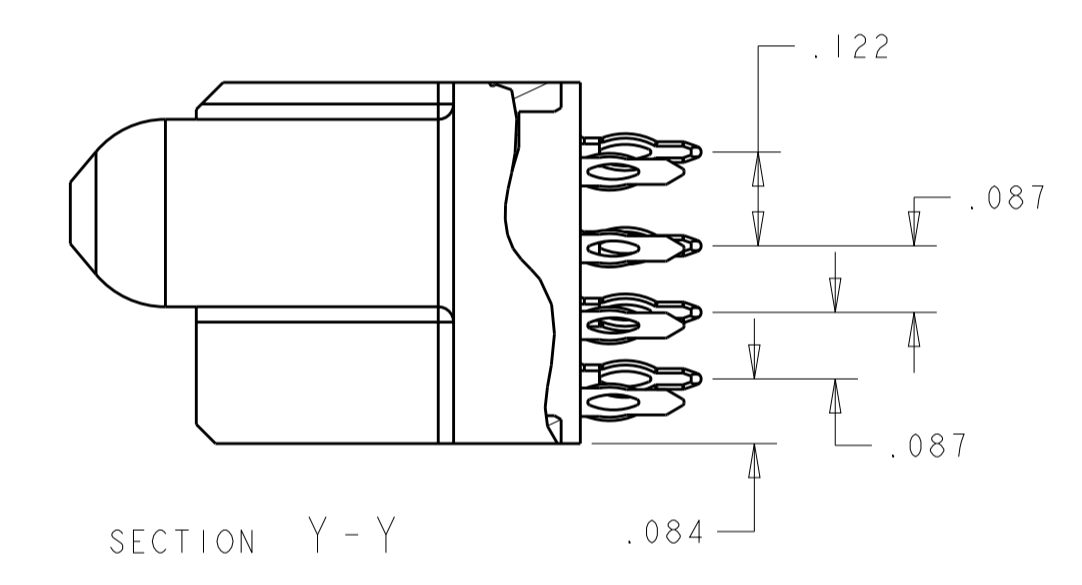


REVISONS		DATE	DWN	APVD
REV PER ECR-11-012858	16JUN2011	AY	SZ	
ADDED NEW DASH NUMBER -9	04SEP2012	CZ	SZ	
ADDED NEW DASH NUMBER 1-1	19APR2013	CZ	SZ	



- 1 "AMP", PART NUMBER AND DATE CODE TO BE MARKED IN AREA SHOWN PARTS UNDER 2.00 LONG MAY BE MARKED ON BOTH SIDES
- 2 MATERIAL: HOUSING - GLASS FILLED HIGH TEMP THERMO PLASTIC, UL94 V-0, BLACK.
 SIGNAL CONTACT - HIGH CONDUCTIVITY COPPER ALLOY
 POWER CONTACT - HIGH CONDUCTIVITY COPPER ALLOY
 LP CONTACT - HIGH CONDUCTIVITY COPPER ALLOY
- 3 CONTACT PLATING: NOBLE METAL PLATING ON CONTACT FUNCTIONAL AREA OF POWER AND SIGNAL CONTACTS.
- 4 MECHANICAL CONNECTOR KEEP OUT ZONE
- 5 DATUM AND BASIC DIMENSIONS ESTABLISHED BY CUSTOMER
- 6 PCB - ALL HOLE DIAMETERS ARE FINISHED HOLE SIZES
- 7 PCB - 0.0453 ± .0010 DRILLED HOLES PLATED WITH .0003 MIN Sn OVER .001 TO .003 Cu PLATING TO ACHIEVE A .040 ± .030 HOLE
- 8 VARIABLE DIMENSIONS SHOW ON TABLE.
- 9 PLEASE REFER TO PART VIEW FOR DETAIL DIMENSIONS.
- 10 NOT RELEASED FOR PRODUCTION.



	D	T	S	K	U	R	L	DESCRIPTION	PART NUMBER
B5	.710	.115	-	-	.550	.1025	.900	4LP	1-6450863-1
	-	-	.250	.170	1.090	-	1.440	4P	6450863-9
	-	-	.200	.170	1.340	-	1.690	6HDP	6450863-8
	-	-	.200	.145	1.490	-	1.840	7HDP	6450863-6
	-	-	.300	.195	2.190	-	2.540	7ACP	6450863-5
	-	-	-	-	-	-	-	12 HDP	6450863-4
	2.700	-	8	.145	2.540	-	2.890	12P	6450863-2

THIS DRAWING IS A CONTROLLED DOCUMENT. DWN: H. LIU 12JUN2008
 CHK: S. ZHAO 12JUN2008
 APVD: S. YAO

DIMENSIONS: INCHES. TOLERANCES UNLESS OTHERWISE SPECIFIED:
 0 PLC ±.01
 1 PLC ±.01
 2 PLC ±.01
 3 PLC ±.005
 4 PLC ±.0020
 ANGLES ±.0020

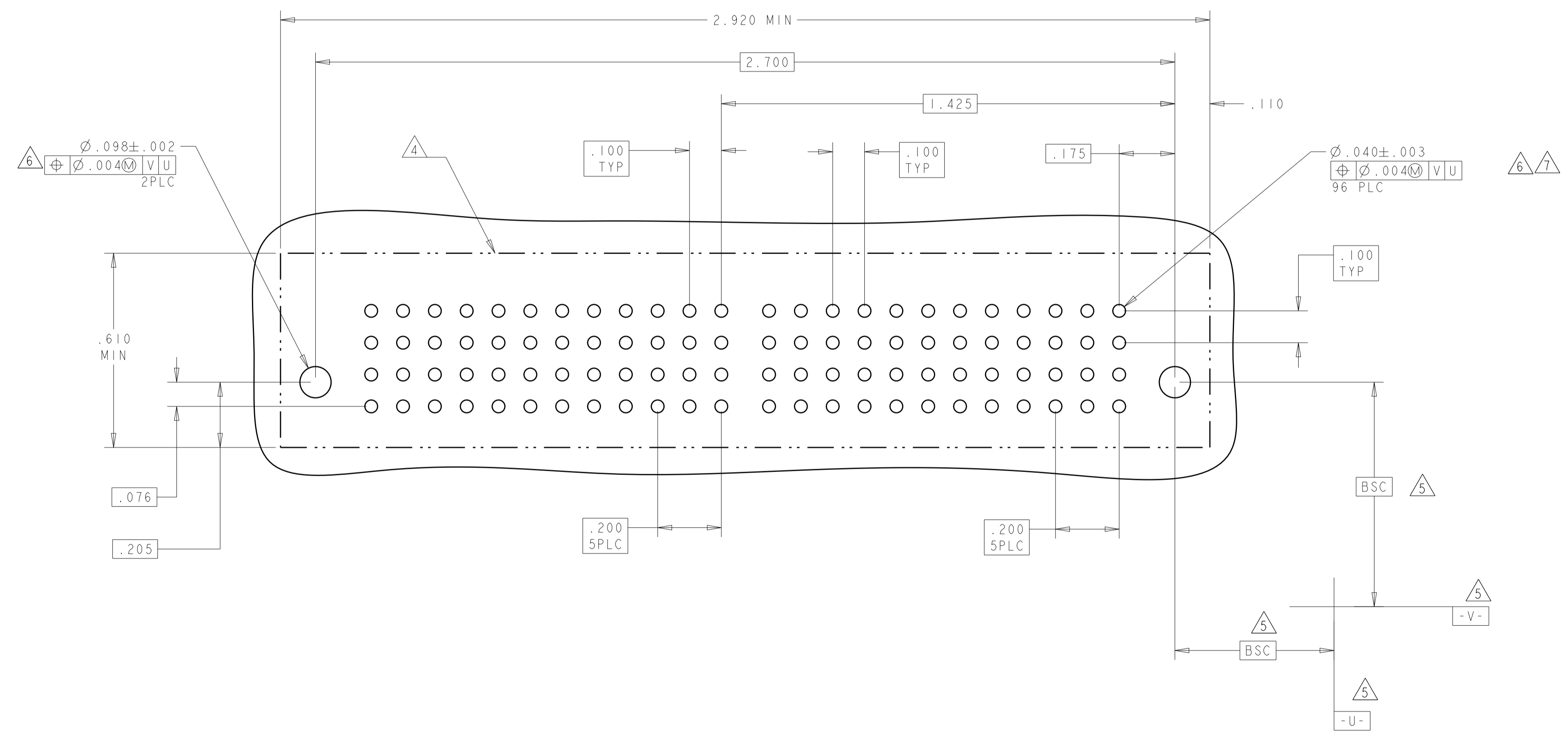
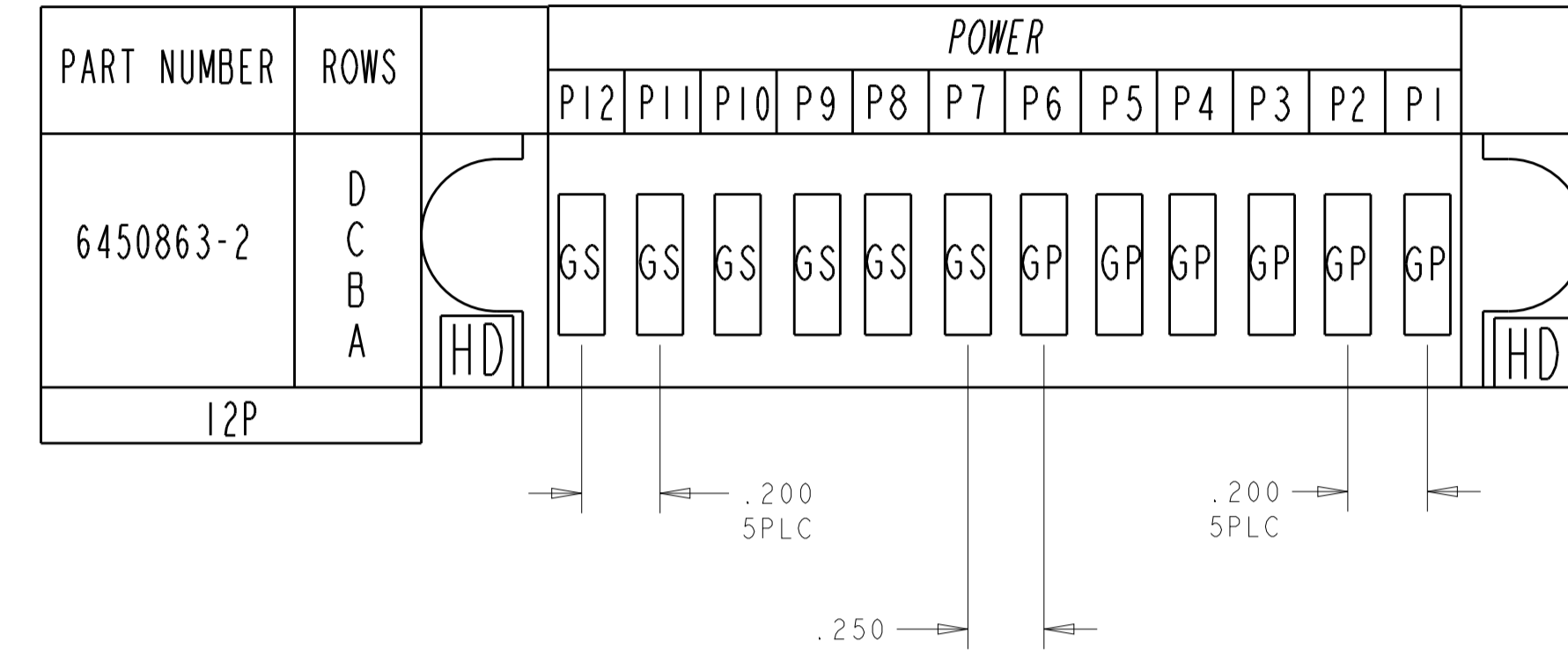
MATERIAL: 6. FINISH: 10

PRODUCT SPEC: 108-2292
 APPLICATION SPEC: 114-13038

WEIGHT: -
 CUSTOMER DRAWING

NAME: VER RECEPT ASSEMBLY SHROTT GUIDES, PRESS FIT MULTI-BEAM XLE
 SIZE: A1
 CAGE CODE: 6450863
 DRAWING NO: 100779
 SCALE: N/A
 SHEET: 1 OF 6
 REV: B5

LOC	DIST	REVISIONS					
		P	LTN	DESCRIPTION	DATE	DMN	APVD
ES	00	-	-	SEE SHEET 1	-	-	-

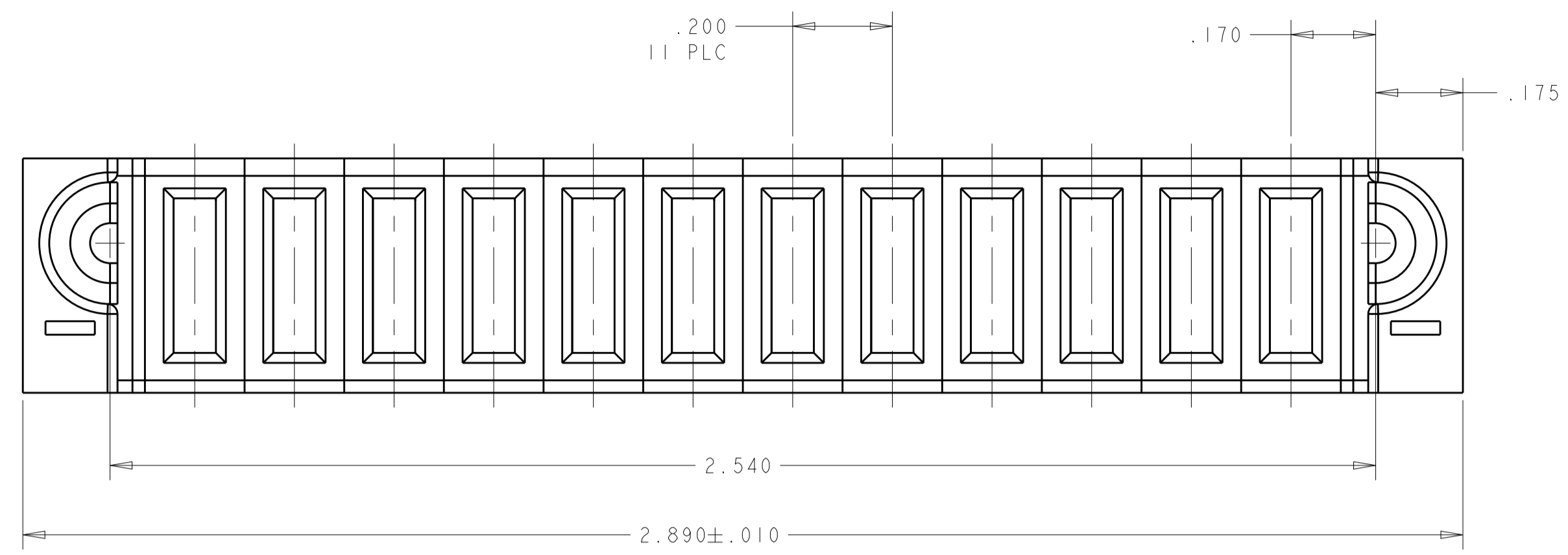


CODE	DESCRIPTION
LSI	STD LOW POWER PRESS FIT, .135 TAIL LENGTH
GP	MFBL POWER PRESS FIT, .135 TAIL LENGTH.
GS	STD POWER PRESS FIT, .135 TAIL LENGTH.

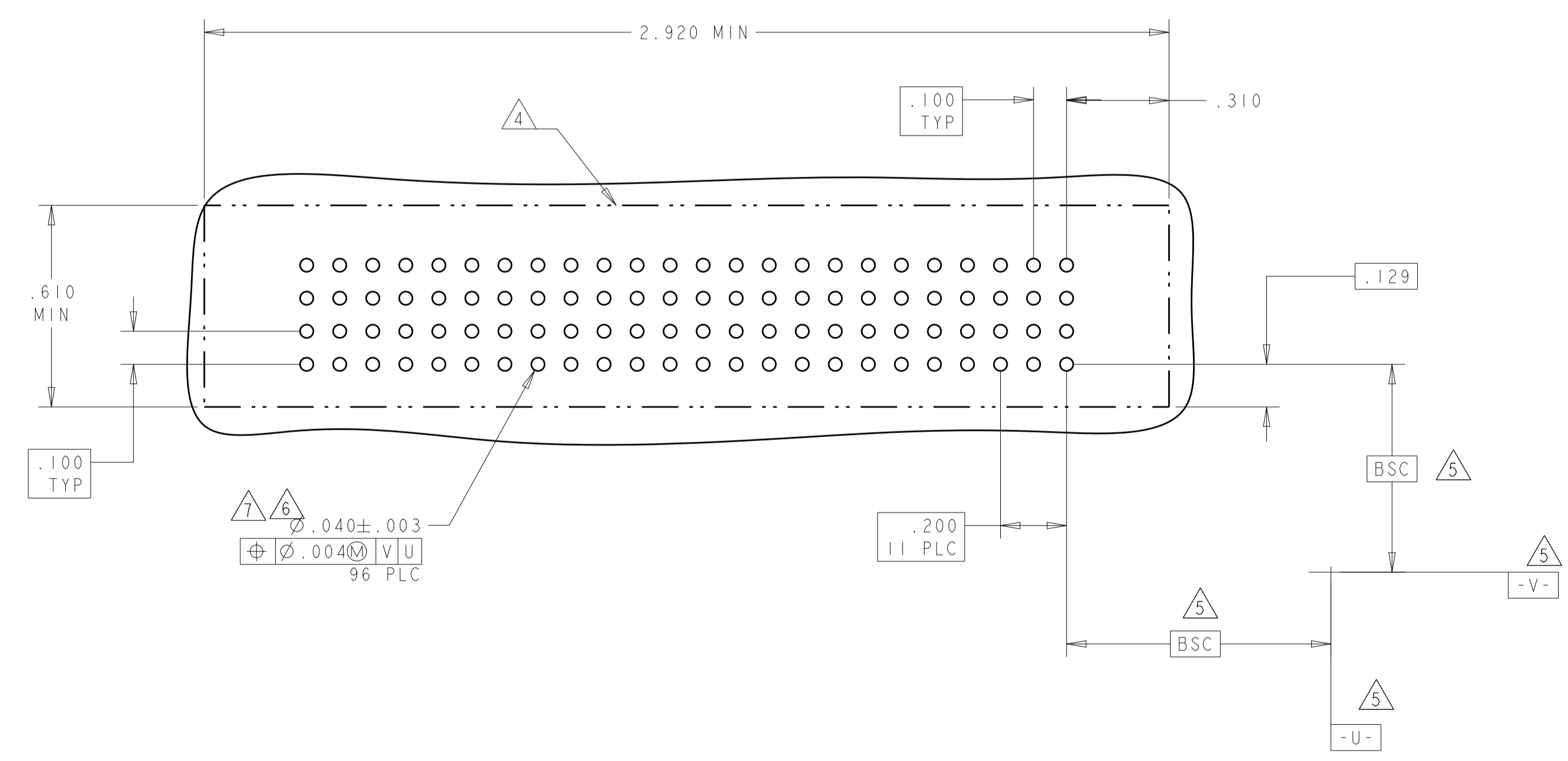
CONTACT TABLE

THIS DRAWING IS A CONTROLLED DOCUMENT.		DMN H. LIU 12JUN2008	TE Connectivity
DIMENSIONS: INCHES		CHK S. ZHAO 12JUN2008	
TOLERANCES UNLESS OTHERWISE SPECIFIED: 0 PLC ± 1 PLC ±.01 2 PLC ±.01 3 PLC ±.005 4 PLC ±.0020 ANGLES ±.020°		APVD S. YAO	NAME VER RECEP ASSEMBLY SHROT GUIDES, PRESS FIT MULTI-BEAM XLE
MATERIAL		PRODUCT SPEC 108-2292	SIZE A100779
FINISH		APPLICATION SPEC 114-13038	DRAWING NO C=6450863
		WEIGHT	RESTRICTED TO
		CUSTOMER DRAWING	SCALE N/A SHEET 2 OF 6 REV B5

LOC	DIST	REVISIONS			
		REV	DATE	BY	APPV
ES	00	-	SEE SHEET 1	-	-



PART NUMBER	ROWS	POWER											
		P12	P11	P10	P9	P8	P7	P6	P5	P4	P3	P2	P1
6450863-4	D C B A	GS	GS	GP	GS	GS	GS	GS	GS	GP	GS	GS	GS
12HDP													

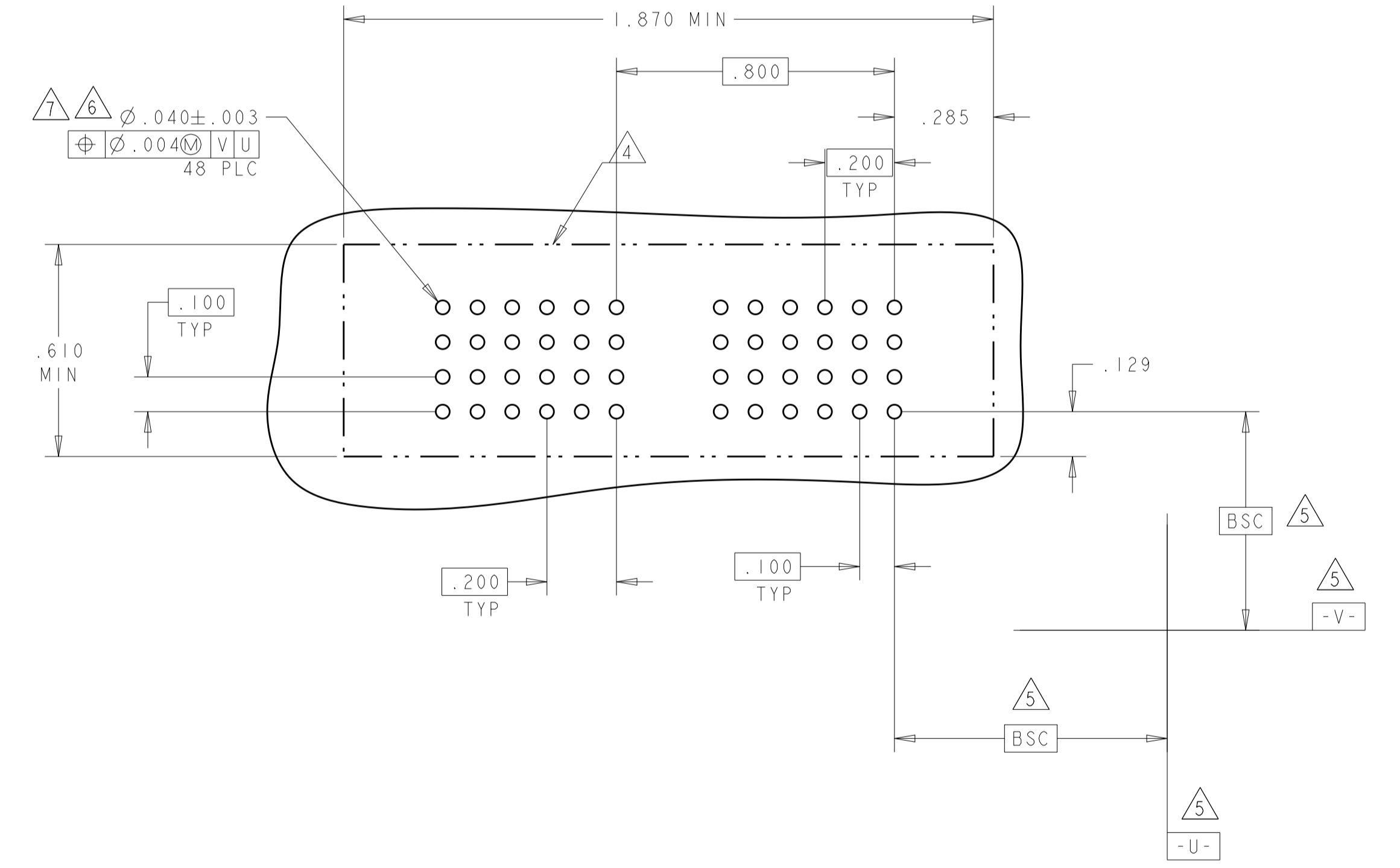
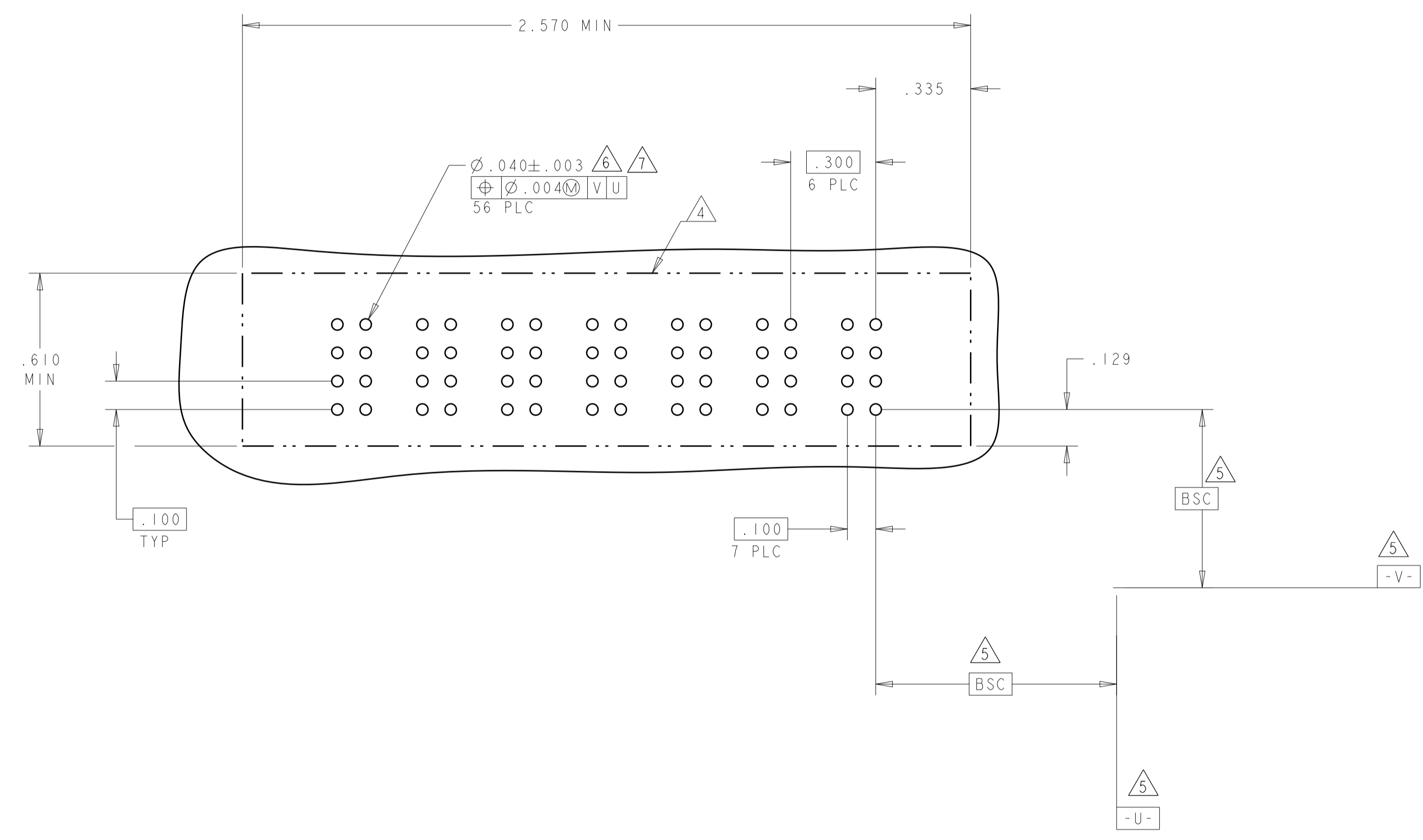


THIS DRAWING IS A CONTROLLED DOCUMENT.		OWN: H. LIU 12JUN2008	TE Connectivity
DIMENSIONS: INCHES		CHK: S. ZHAO 12JUN2008	
TOLERANCES UNLESS OTHERWISE SPECIFIED: 0 PLC ±. 1 PLC ±.01 2 PLC ±.01 3 PLC ±.005 4 PLC ±.0020 ANGLES ±.7°		APVD: S. YAO	NAME: VER RECEP ASSEMBLY SHROT GUIDES, PRESS FIT MULTI-BEAM XLE
MATERIAL: -		FINISH: -	PRODUCT SPEC: 108-2292
			APPLICATION SPEC: 114-13038
			WEIGHT: -
			SCALE: N/A
			SHEET 3 OF 6
			REV: B5

LOC	DIST	REVISIONS			
P	LTN	DESCRIPTION	DATE	DMN	APVD
ES	00	SEE SHEET 1			

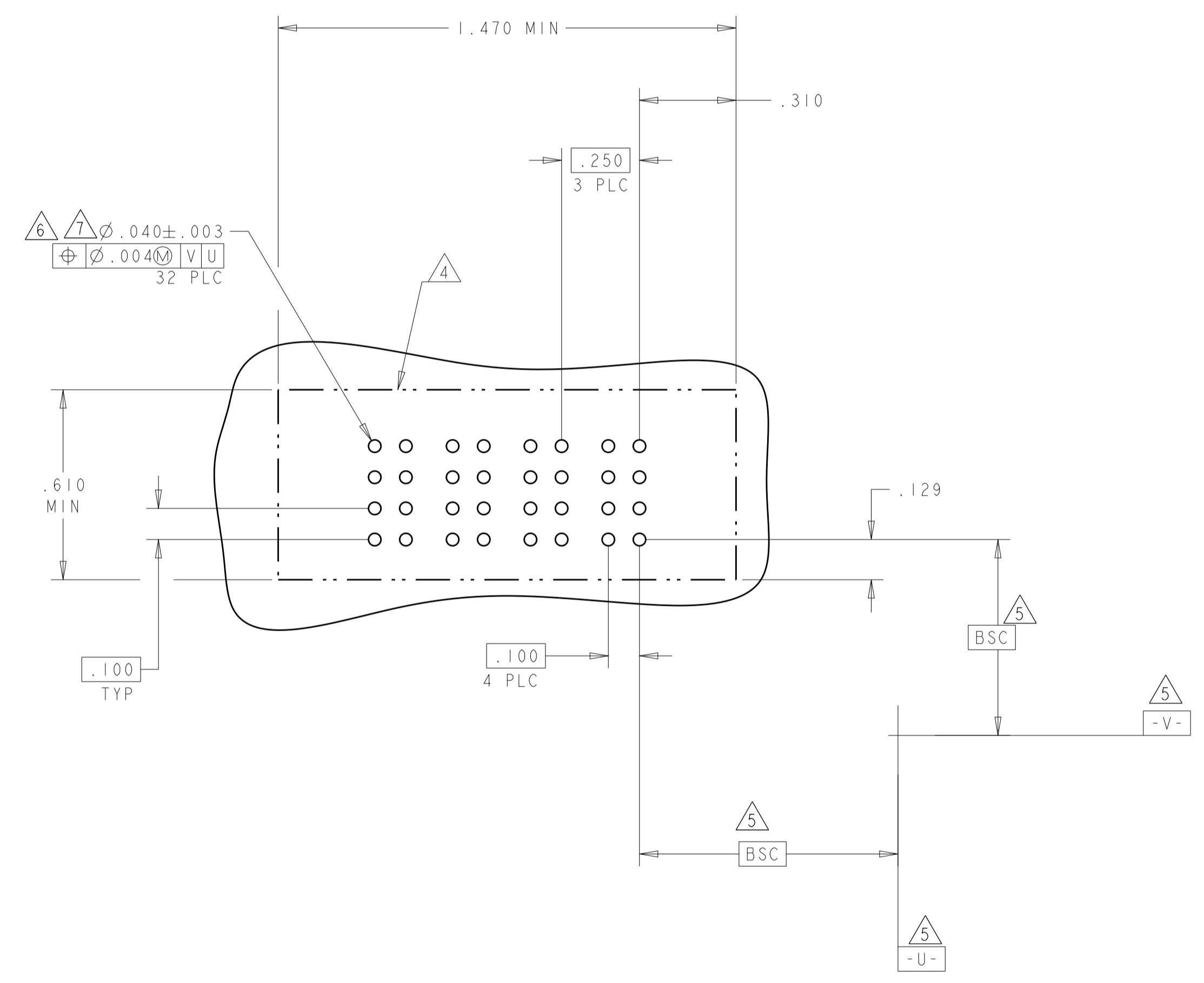
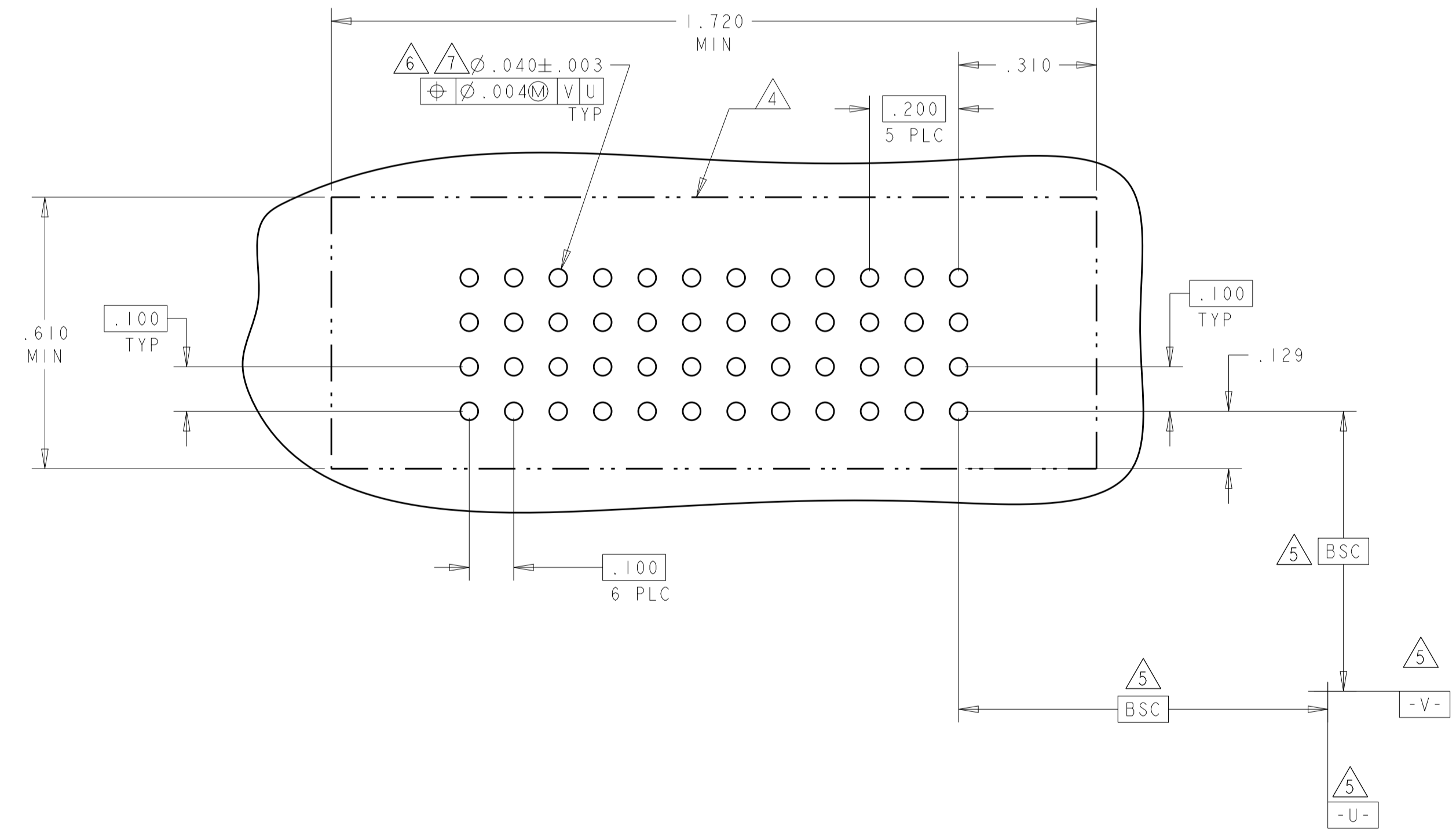
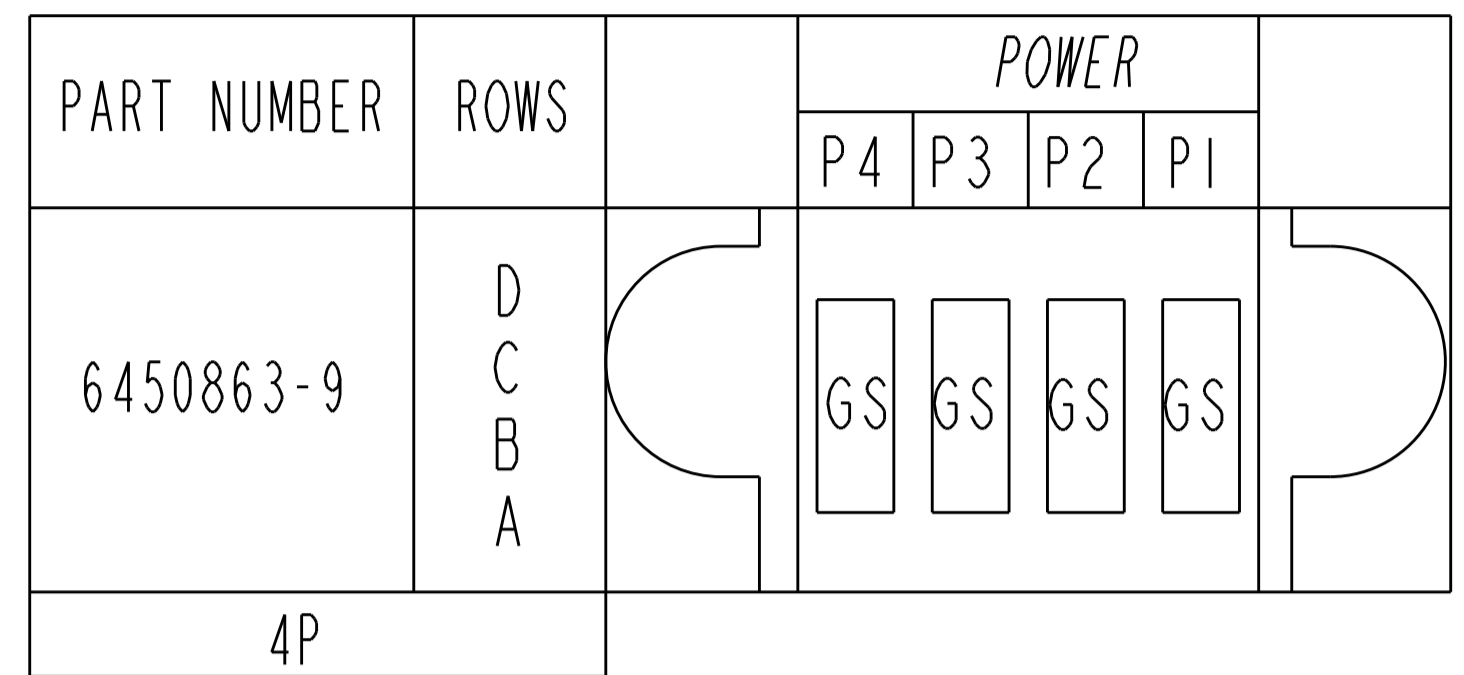
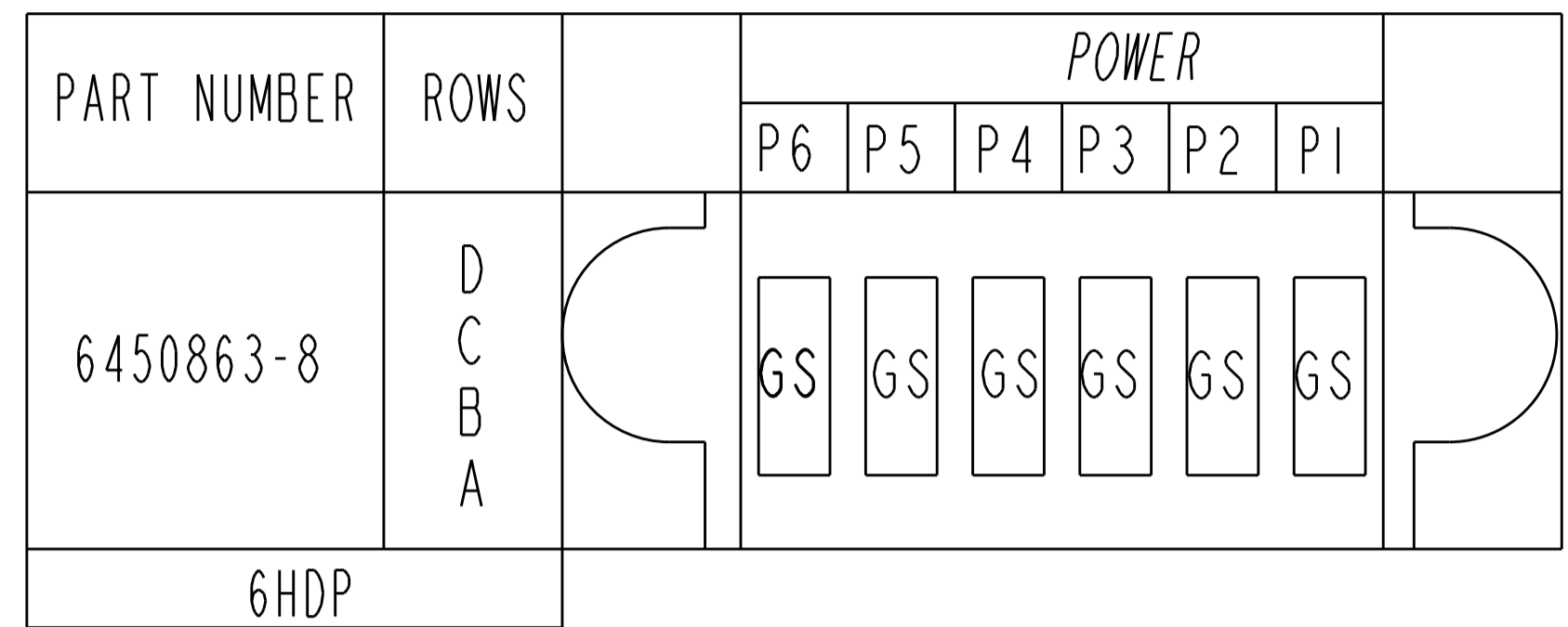
PART NUMBER	ROWS	POWER						
		P7	P6	P5	P4	P3	P2	P1
6450863-5	D C B A	GS	GS	GS	GS	GS	GS	GS
7ACP								

PART NUMBER	ROWS	POWER						
		P7	P6	P5	P4	P3	P2	P1
6450863-6	D C B A	GS	GS	GS		GS	GS	GS
7HDP								



THIS DRAWING IS A CONTROLLED DOCUMENT.		DMN: H. LIU 12JUN2008	 TE Connectivity
DIMENSIONS: INCHES		CHK: S. ZHAO 12JUN2008	
TOLERANCES UNLESS OTHERWISE SPECIFIED:		APVD: S. YAO	NAME: VER RECEP ASSEMBLY SHROT GUIDES, PRESS FIT MULTI-BEAM XLE
0 PLC ±.01		PRODUCT SPEC: 108-2292	SIZE: A100779
1 PLC ±.01		APPLICATION SPEC: 114-13038	CAGE CODE: 6450863
2 PLC ±.005		WEIGHT: -	RESTRICTED TO: -
3 PLC ±.0020		CUSTOMER DRAWING	SCALE: N/A
ANGLES: ±.020		SCALE: N/A	SHEET: 4 OF 6
FINISH: -		SCALE: N/A	REV: B5

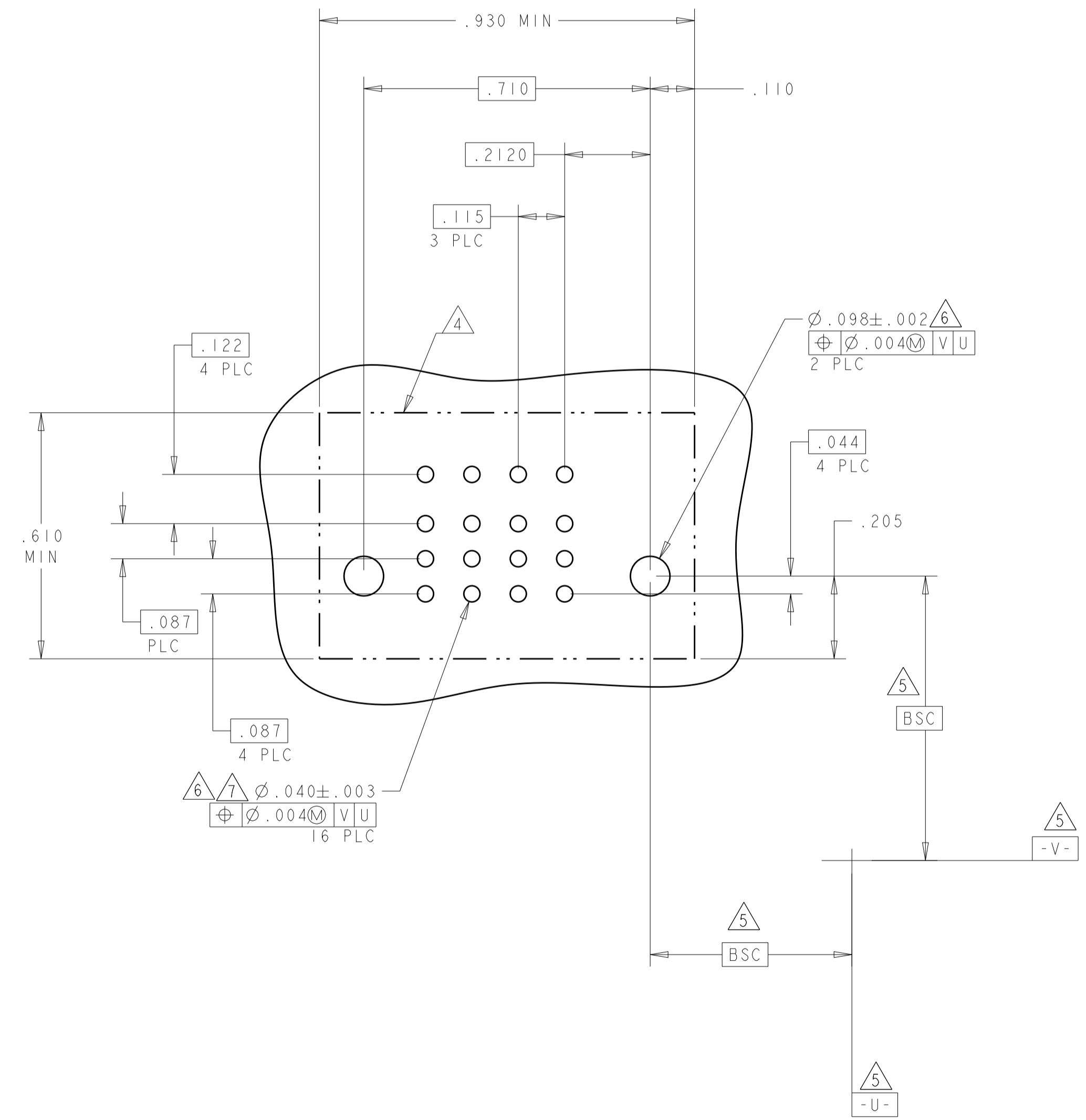
LOC	DIST	REVISIONS			
P	LTN	DESCRIPTION	DATE	DMN	APVD
ES	00	SEE SHEET 1	-	-	-



THIS DRAWING IS A CONTROLLED DOCUMENT.		DMN: H. LIU 12JUN2008	TE Connectivity
DIMENSIONS: INCHES		CHK: S. ZHAO 12JUN2008	
TOLERANCES UNLESS OTHERWISE SPECIFIED:		APVD: S. YAO	NAME: VER RECEP ASSEMBLY SHROT GUIDES, PRESS FIT MULTI-BEAM XLE
0 PLC ±	1 PLC ±.01	PRODUCT SPEC: 108-2292	SIZE: A1
2 PLC ±.01	3 PLC ±.005	APPLICATION SPEC: 114-13038	CAGE CODE: 6450863
4 PLC ±.0020	ANGLES ±.2°	WEIGHT: -	RESTRICTED TO: -
MATERIAL: -	FINISH: -	CUSTOMER DRAWING	SCALE: N/A SHEET 5 OF 6 REV: B5

LOC	DIST	REVISIONS					
		P	LTH	DESCRIPTION	DATE	DWN	APVD
ES	00	-	-	SEE SHEET 1	-	-	-

PART NUMBER	POWER			
	LP4	LP3	LP2	LP1
I-6450863-1	LSI	LSI	LSI	LSI
4 LP				



THIS DRAWING IS A CONTROLLED DOCUMENT.		DWN H. LIU 12JUN2008	TE Connectivity
DIMENSIONS: INCHES		CHK S. ZHAO 12JUN2008	
		TOLERANCES UNLESS OTHERWISE SPECIFIED:	NAME S. YAO
0 PLC ± 1 PLC ±.01 2 PLC ±.01 3 PLC ±.005 4 PLC ±.0020 ANGLES ±.2°		APVD S. YAO	PRODUCT SPEC 108-2292
MATERIAL		FINISH	APPLICATION SPEC 114-13038
CUSTOMER DRAWING		WEIGHT	SIZE A100779
SCALE N/A		SHEET 6 OF 6	RESTRICTED TO REV B5



Компания «ЭлектроПласт» предлагает заключение долгосрочных отношений при поставках импортных электронных компонентов на взаимовыгодных условиях!

Наши преимущества:

- Оперативные поставки широкого спектра электронных компонентов отечественного и импортного производства напрямую от производителей и с крупнейших мировых складов;
- Поставка более 17-ти миллионов наименований электронных компонентов;
- Поставка сложных, дефицитных, либо снятых с производства позиций;
- Оперативные сроки поставки под заказ (от 5 рабочих дней);
- Экспресс доставка в любую точку России;
- Техническая поддержка проекта, помощь в подборе аналогов, поставка прототипов;
- Система менеджмента качества сертифицирована по Международному стандарту ISO 9001;
- Лицензия ФСБ на осуществление работ с использованием сведений, составляющих государственную тайну;
- Поставка специализированных компонентов (Xilinx, Altera, Analog Devices, Intersil, Interpoint, Microsemi, Aeroflex, Peregrine, Syfer, Eurofarad, Texas Instrument, Miteq, Cobham, E2V, MA-COM, Hittite, Mini-Circuits, General Dynamics и др.);

Помимо этого, одним из направлений компании «ЭлектроПласт» является направление «Источники питания». Мы предлагаем Вам помощь Конструкторского отдела:

- Подбор оптимального решения, техническое обоснование при выборе компонента;
- Подбор аналогов;
- Консультации по применению компонента;
- Поставка образцов и прототипов;
- Техническая поддержка проекта;
- Защита от снятия компонента с производства.



Как с нами связаться

Телефон: 8 (812) 309 58 32 (многоканальный)

Факс: 8 (812) 320-02-42

Электронная почта: org@eplast1.ru

Адрес: 198099, г. Санкт-Петербург, ул. Калинина, дом 2, корпус 4, литера А.