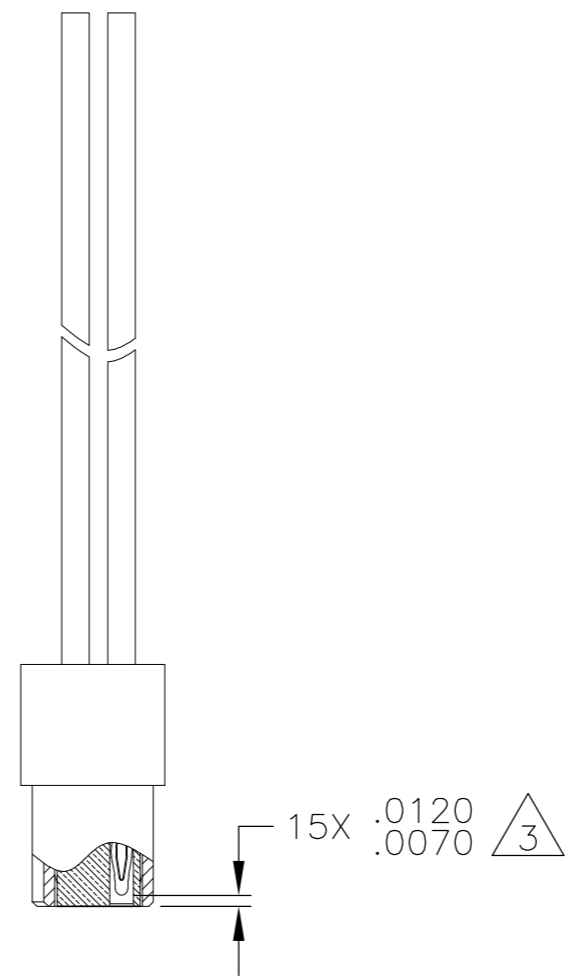
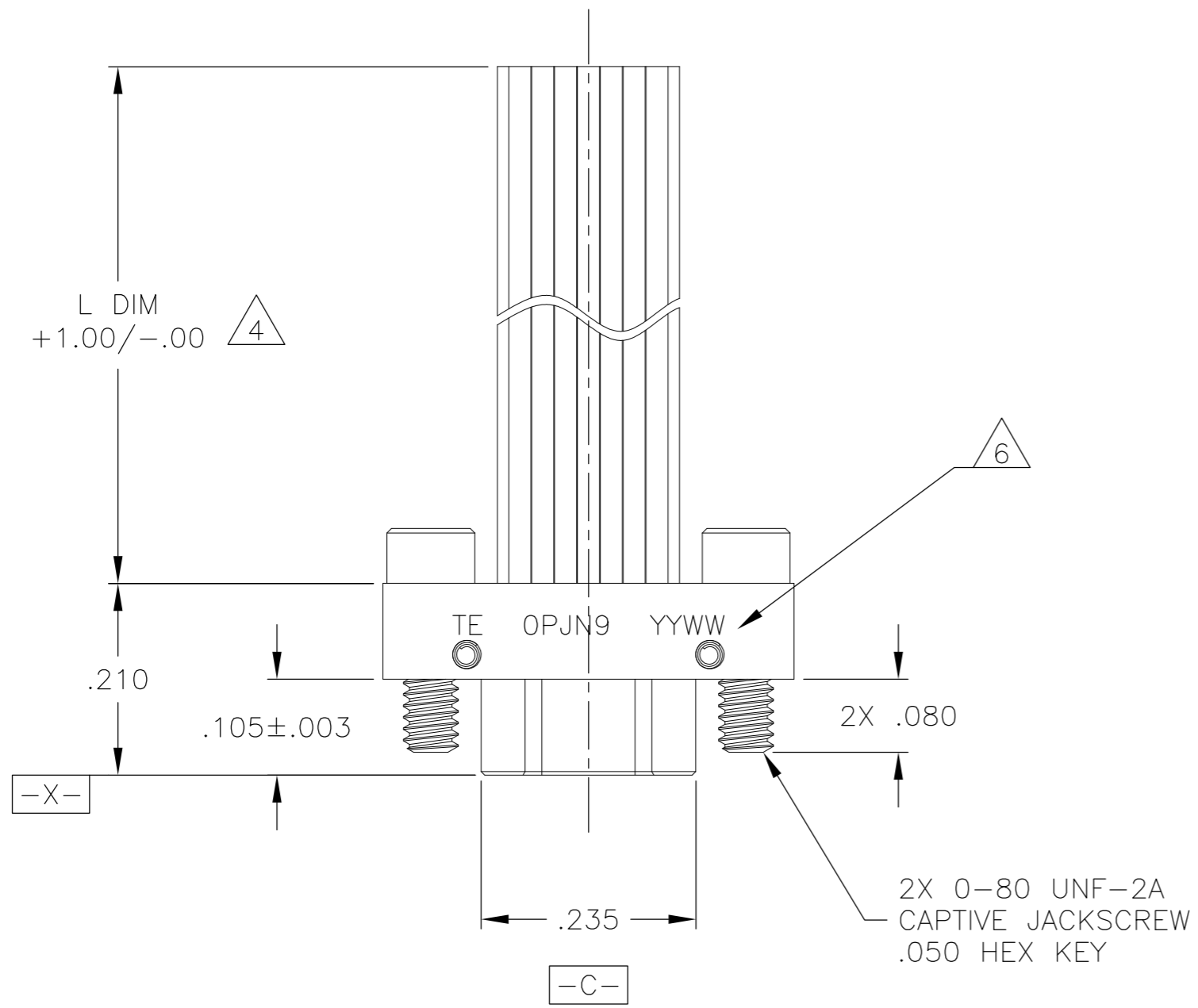
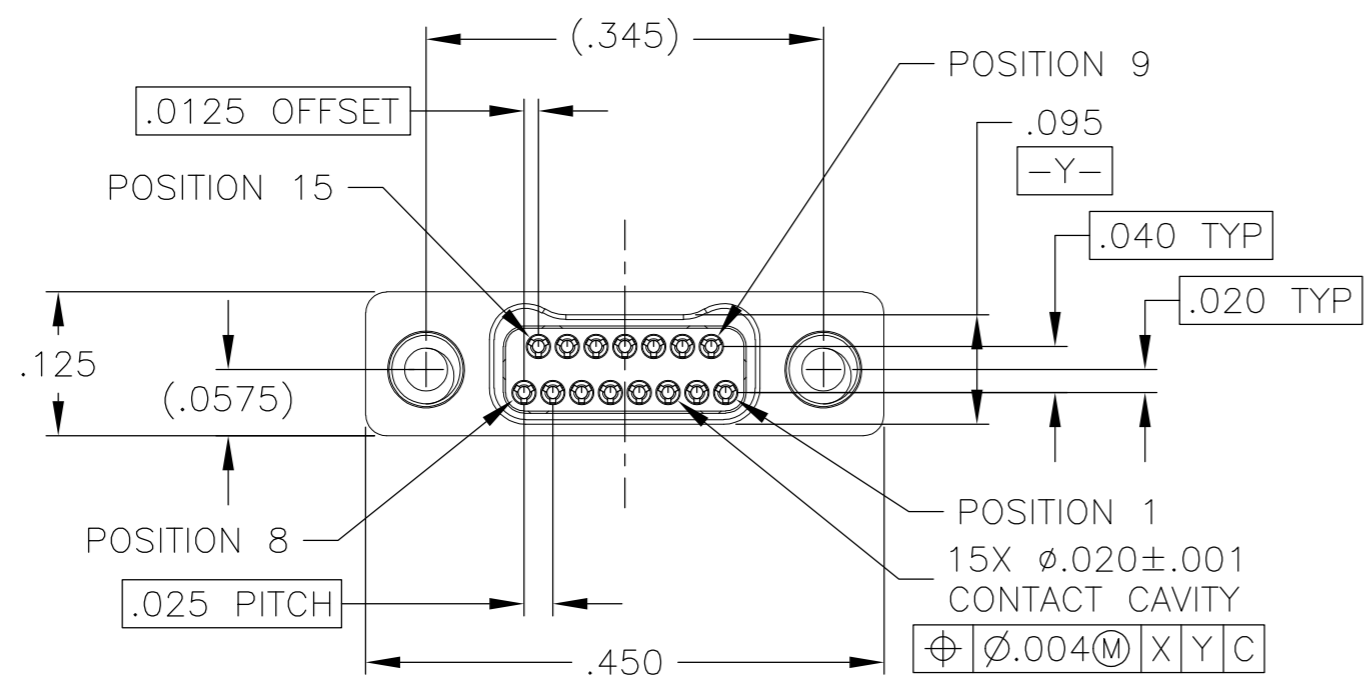
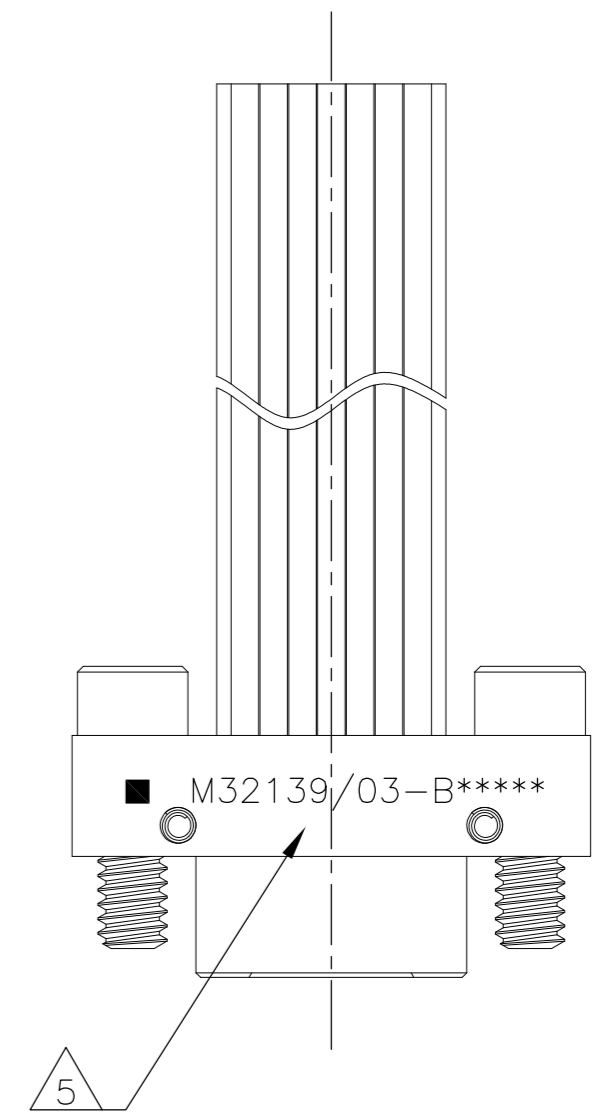


THIS DRAWING IS UNPUBLISHED. RELEASED FOR PUBLICATION
 © COPYRIGHT - By - ALL RIGHTS RESERVED.

LOC		DIST		REVISIONS			
P	LTR	DESCRIPTION		DATE	DWN	APVD	
B		REV PER ECO 15-007382		5-18-15	CT	RL	



JACKSCREWS OMITTED FOR CLARITY



- 1 ALL DIMENSIONS, MATERIALS, AND FINISHES ARE IN ACCORDANCE WITH MIL-DTL-32139 AND MIL-DTL-32139/3
- 2 SEE SHEET 2 FOR MIL-DTL-32139 PIN (PART IDENTIFYING NUMBER) AND CORRESPONDING TE PART NUMBERS

- (3) INSULATOR SHALL BE FLUSH WITH THE SHELL TO WITHIN ±.004
- (4) WIRE TYPE DEFINED BY MIL-DTL-32139/3
- (5) CONNECTOR SHALL BE MARKED IN ACCORDANCE WITH METHOD I OF MIL-STD-1285. MARKING SHALL CONTAIN THE MILITARY PIN AND POSITION 1 INDICATED BY AN IDENTIFIABLE MARK, LOCATED APPROXIMATELY AS SHOWN ON THE POSITION 1 SIDE OF THE CONNECTOR FLANGE. TEXT HEIGHT SHALL BE .035 INCH MINIMUM.
- (6) CONNECTOR SHALL BE MARKED IN ACCORDANCE WITH METHOD I OF MIL-STD-1285. MARKING SHALL CONTAIN TE, CAGE CODE AND DATE CODE. EXAMPLE: TE OPJN9 YYWW (WHERE YYWW IS THE DATE CODE). TEXT HEIGHT SHALL BE .035 INCH MINIMUM.

THIS DRAWING IS A CONTROLLED DOCUMENT.		DWN	16 AUG 10		TE Connectivity		
DIMENSIONS: INCHES		CHK	16 AUG 10		NAME		
TOLERANCES UNLESS OTHERWISE SPECIFIED:		M STORRY			PRODUCT SPEC		
0 PLC ± - 1 PLC ± - 2 PLC ± - 3 PLC ± .005 4 PLC ± - ANGLES ± 2°		APVD			APPLICATION SPEC		
MATERIAL SEE NOTES		FINISH SEE NOTES		SIZE	CAGE CODE	DRAWING NO	RESTRICTED TO
				A2	OPJN9	C=1925215	-
CUSTOMER DRAWING				SCALE	6:1	SHEET	1 of 2
				REV	B		

1925215

THIS DRAWING IS UNPUBLISHED. RELEASED FOR PUBLICATION
 © COPYRIGHT - By - ALL RIGHTS RESERVED.

LOC		DIST		REVISIONS			
P	LTR	DESCRIPTION	DATE	DWN	APVD		
-	-	SEE SHEET 1	-	-	-		

PART NUMBER CROSS REFERENCE			
TE P/N	L DIM	MIL SPEC PIN	NANONICS P/N
1925215-1	6	M32139/03-B01SNS	TMN2N015PC2DX006S
1925215-2	6	M32139/03-B01SSS	TMN2S015PC2DX006S
1925215-3	18	M32139/03-B02SNS	TMN2N015PC2DX018S
1925215-4	18	M32139/03-B02SSS	TMN2S015PC2DX018S
1925215-5	36	M32139/03-B03SNS	TMN2N015PC2DX036S
1925215-6	36	M32139/03-B03SSS	TMN2S015PC2DX036S
1925215-7	6	M32139/03-B04SNS	TMN2N015PC2DM006S
1925215-8	6	M32139/03-B04SSS	TMN2S015PC2DM006S
1925215-9	18	M32139/03-B05SNS	TMN2N015PC2DM018S
1-1925215-0	18	M32139/03-B05SSS	TMN2S015PC2DM018S
1-1925215-1	36	M32139/03-B06SNS	TMN2N015PC2DM036S
1-1925215-2	36	M32139/03-B06SSS	TMN2S015PC2DM036S
1-1925215-3	6	M32139/03-B07SNS	TMN2N015PC2DT006S
1-1925215-4	6	M32139/03-B07SSS	TMN2S015PC2DT006S
1-1925215-5	18	M32139/03-B08SNS	TMN2N015PC2DT018S
1-1925215-6	18	M32139/03-B08SSS	TMN2S015PC2DT018S
1-1925215-7	36	M32139/03-B09SNS	TMN2N015PC2DT036S
1-1925215-8	36	M32139/03-B09SSS	TMN2S015PC2DT036S
1-1925215-9	6	M32139/03-B10SNS	TMN2N015PC2TM006S
2-1925215-0	6	M32139/03-B10SSS	TMN2S015PC2TM006S
2-1925215-1	18	M32139/03-B11SNS	TMN2N015PC2TM018S
2-1925215-2	18	M32139/03-B11SSS	TMN2S015PC2TM018S
2-1925215-3	36	M32139/03-B12SNS	TMN2N015PC2TM036S
2-1925215-4	36	M32139/03-B12SSS	TMN2S015PC2TM036S

2-1925215-5	6	M32139/03-B13SNS	TMN2N015PC2CX006S
2-1925215-6	6	M32139/03-B13SSS	TMN2S015PC2CX006S
2-1925215-7	18	M32139/03-B14SNS	TMN2N015PC2CX018S
2-1925215-8	18	M32139/03-B14SSS	TMN2S015PC2CX018S
2-1925215-9	36	M32139/03-B15SNS	TMN2N015PC2CX036S
3-1925215-0	36	M32139/03-B15SSS	TMN2S015PC2CX036S
3-1925215-1	6	M32139/03-B16SNS	TMN2N015PC2CM006S
3-1925215-2	6	M32139/03-B16SSS	TMN2S015PC2CM006S
3-1925215-3	18	M32139/03-B17SNS	TMN2N015PC2CM018S
3-1925215-4	18	M32139/03-B17SSS	TMN2S015PC2CM018S
3-1925215-5	36	M32139/03-B18SNS	TMN2N015PC2CM036S
3-1925215-6	36	M32139/03-B18SSS	TMN2S015PC2CM036S

TMN X X XXX XX X XX XXX X

CLASS
M32139

ROW
2 2 ROW

FINISH
N ELECTROLESS NICKEL
S STAINLESS STEEL

POSITION
015 15 POSITION

HARDWARE/THREADS
S 0-80 JACKSCREW, CAPTIVATED (PLUGS)

CONDUCTOR LENGTH
006 SIX INCHES
018 EIGHTEEN INCHES
036 THIRTY SIX INCHES

CONDUCTOR TYPE
DX WHITE PTFE PER NEMA HP3-ETXBBB9
DM COLOR CODED PTFE PER MIL-STD-681, SYSTEM 1
DT WHITE ETFE PER M22759/33-30-9
TM COLOR CODED ETFE PER MIL-STD-681, SYSTEM 1
CX WHITE COMPOSITE/PTFE PER DSCC 04047-30A-9
CM COLOR CODED COMPOSITE/PTFE PER MIL-STD-681, SYSTEM 1

CONDUCTOR SIZE/STRANDS
2 30AWG 7 STRAND

CONFIGURATION
PC PLUG

- THE FINAL 'S' IN THE MIL-SPEC PIN SIGNIFIES THAT THE CONNECTOR IS "SPACE CLASS". OMITTING THIS CHARACTER WILL YIELD THE SAME CORRESPONDING TE AND NANONICS PART NUMBERS.
- THE COLOR CODE SHALL ONLY INCLUDE THE 10 SOLID COLORS IN REPEATING SEQUENCE.
- PRELIMINARY PARTS - NOT RELEASED FOR PRODUCTION

THIS DRAWING IS A CONTROLLED DOCUMENT.		DWN C SCHOLL	16 AUG 10	TE Connectivity	
DIMENSIONS: INCHES		CHK -	-		
TOLERANCES UNLESS OTHERWISE SPECIFIED:		APVD -	-	NAME PLUG ASSEMBLY, TWO ROW, FLYING LEADS, PER MIL-DTL-32139/3, SIZE 15	
0 PLC ± - 1 PLC ± - 2 PLC ± - 3 PLC ± - 4 PLC ± - ANGLES ± -		PRODUCT SPEC -	-	SIZE A2	
MATERIAL -		APPLICATION SPEC -	-	CAGE CODE 0PJN9	DRAWING NO 1925215
FINISH -		WEIGHT -	-	RESTRICTED TO -	SCALE 6:1
CUSTOMER DRAWING			SHEET 2 of 2	REV B	



Компания «ЭлектроПласт» предлагает заключение долгосрочных отношений при поставках импортных электронных компонентов на взаимовыгодных условиях!

Наши преимущества:

- Оперативные поставки широкого спектра электронных компонентов отечественного и импортного производства напрямую от производителей и с крупнейших мировых складов;
- Поставка более 17-ти миллионов наименований электронных компонентов;
- Поставка сложных, дефицитных, либо снятых с производства позиций;
- Оперативные сроки поставки под заказ (от 5 рабочих дней);
- Экспресс доставка в любую точку России;
- Техническая поддержка проекта, помощь в подборе аналогов, поставка прототипов;
- Система менеджмента качества сертифицирована по Международному стандарту ISO 9001;
- Лицензия ФСБ на осуществление работ с использованием сведений, составляющих государственную тайну;
- Поставка специализированных компонентов (Xilinx, Altera, Analog Devices, Intersil, Interpoint, Microsemi, Aeroflex, Peregrine, Syfer, Eurofarad, Texas Instrument, Miteq, Cobham, E2V, MA-COM, Hittite, Mini-Circuits, General Dynamics и др.);

Помимо этого, одним из направлений компании «ЭлектроПласт» является направление «Источники питания». Мы предлагаем Вам помощь Конструкторского отдела:

- Подбор оптимального решения, техническое обоснование при выборе компонента;
- Подбор аналогов;
- Консультации по применению компонента;
- Поставка образцов и прототипов;
- Техническая поддержка проекта;
- Защита от снятия компонента с производства.



Как с нами связаться

Телефон: 8 (812) 309 58 32 (многоканальный)

Факс: 8 (812) 320-02-42

Электронная почта: org@eplast1.ru

Адрес: 198099, г. Санкт-Петербург, ул. Калинина, дом 2, корпус 4, литера А.