

### IEC Power Entry Inlet with Line Filter

- IEC320-C14 Filtered Inlet
- Single Fuse
- Input Switch
- Screw Mount
- Compact Design
- ITE Applications
- 1, 2, 4, 6 & 10A Rating
- 6.3 x 0.8mm Faston Terminals
- Bleed Resistor
- Shielded Metal Body
- Wide Operating Temperature Range
- 3 Year Warranty

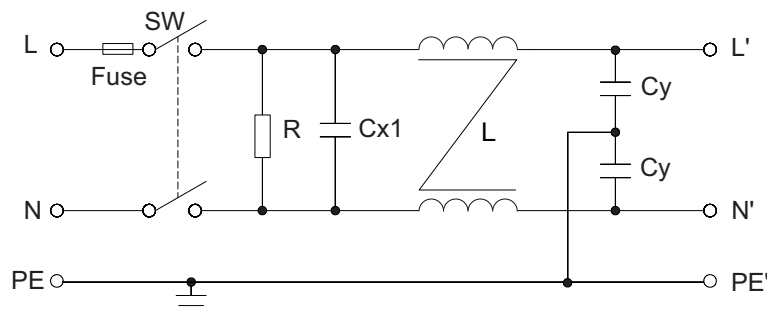


Combining a double pole switch, front accessible (when the mains connector is disconnected) single fuse and a filtered IEC320-C14 inlet in a compact single housing, the FFSA is designed for ITE applications. When fitted to mains powered equipment, they provide excellent attenuation to conducted electro-magnetic interference from the mains supply, whilst reducing any conducted emissions from within the equipment onto the mains supply. Suitable for class I appliances, all models feature a shielded metal body, and are fitted with a bleed resistor to safely discharge the filter capacitors when power is disconnected. Safety approvals are EN60939-2 for passive filters & ANSI/UL1283 for EMI filters. They feature a wide operating temperature range of -40°C to +110°C with full power operation up to +50°C.

#### Specifications

| Characteristics       | Minimum   | Typical | Maximum | Units | Notes and Conditions                     |
|-----------------------|---|---------|---------|-------|--|
| Input Voltage         | 0   | 115/230 | 264     | VAC   |  |
| Input Frequency       | DC  |         | 400     | Hz    |  |
| Rated Current         | 1   |         | 10      | A     | See models and ratings table             |
| Earth Leakage Current | 0.25  |         | 0.48    | mA    | See models and ratings table             |
| MTBF                  | 1.35  |         |         | MHrs  | MIL-STD 217F                             |
| Flammability Rating   | UL94V-2   |         |         |       |  |
| Temperature Operating | -40   |         | 110     | °C    | See derating curve                       |
| Safety Approvals      | EN60939-2                                       |         |         |       | Passive filter units for EMI suppression |
|                       | ANSI/UL1283                                     |         |         |       | Electromagnetic Interference Filters     |
| Terminals             | Faston 6.3 x 0.8mm straight                     |         |         |       |  |
| Protection Class      | Suitable for appliances with protection Class I |         |         |       |  |
| Dielectric Strength   |   | 1500    |         | VAC   |  |

#### Electrical Schematic



Note: Fuse not supplied

### Models & Ratings

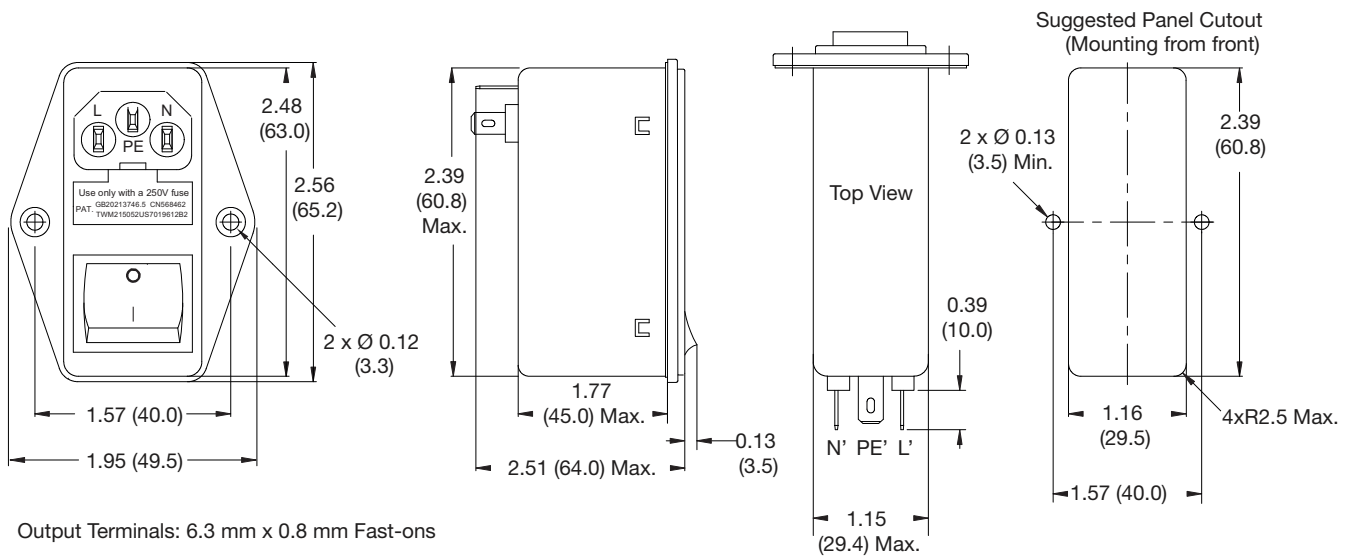
| Rated current | Leakage current |             | Inductance<br>@10kHz, 0.25V | Capacitance |        | Resistance | Weight | Application | Mounting | Filter     |
|---------------|-----------------|-------------|-----------------------------|-------------|--------|------------|--------|-------------|----------|------------|
|               | 115VAC/60Hz     | 250VAC/50Hz |                             | Cx          | Cy     |            |        |             |          |            |
| 1A            | 0.25mA          | 0.45mA      | 2 x 6.5mH                   | 0.1 µF      | 4.4 nF | 1MΩ        | 96g    | ITE         | Screw    | FFSAS01BFR |
| 2A            | 0.25mA          | 0.45mA      | 2 x 3.8mH                   | 0.1 µF      | 4.4 nF | 1MΩ        | 96g    | ITE         | Screw    | FFSAS02BFR |
| 4A            | 0.25mA          | 0.45mA      | 2 x 1.6mH                   | 0.1 µF      | 4.4 nF | 1MΩ        | 96g    | ITE         | Screw    | FFSAS04BFR |
| 6A            | 0.25mA          | 0.45mA      | 2 x 0.8mH                   | 0.1 µF      | 4.4 nF | 1MΩ        | 98g    | ITE         | Screw    | FFSAS06BFR |
| 10A           | 0.25mA          | 0.45mA      | 2 x 0.2mH                   | 0.1 µF      | 4.4 nF | 1MΩ        | 104g   | ITE         | Screw    | FFSAS10BFR |

### Thermal Derating



### Mechanical Details

All dimensions in inches (mm)



Output Terminals: 6.3 mm x 0.8 mm Fast-ons

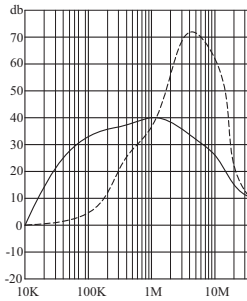
Fuse is not supplied. Correct fuse dimensions are 5mm x 20mm

## Typical Attenuation Curves

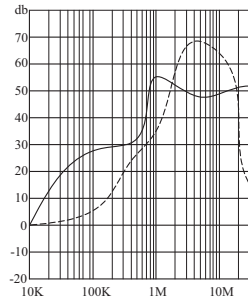
———— Common Mode/Asymmetrical(L-G)

----- Differential Mode/Symmetrical(L-L)

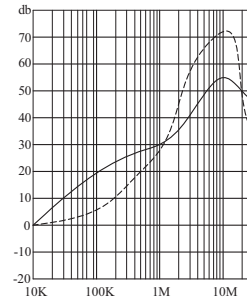
FFSAS01BFR



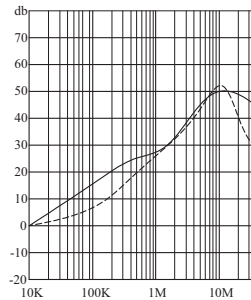
FFSAS02BFR



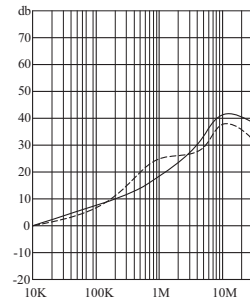
FFSAS04BFR



FFSAS06BFR



FFSAS10BFR





Компания «ЭлектроПласт» предлагает заключение долгосрочных отношений при поставках импортных электронных компонентов на взаимовыгодных условиях!

Наши преимущества:

- Оперативные поставки широкого спектра электронных компонентов отечественного и импортного производства напрямую от производителей и с крупнейших мировых складов;
- Поставка более 17-ти миллионов наименований электронных компонентов;
- Поставка сложных, дефицитных, либо снятых с производства позиций;
- Оперативные сроки поставки под заказ (от 5 рабочих дней);
- Экспресс доставка в любую точку России;
- Техническая поддержка проекта, помощь в подборе аналогов, поставка прототипов;
- Система менеджмента качества сертифицирована по Международному стандарту ISO 9001;
- Лицензия ФСБ на осуществление работ с использованием сведений, составляющих государственную тайну;
- Поставка специализированных компонентов (Xilinx, Altera, Analog Devices, Intersil, Interpoint, Microsemi, Aeroflex, Peregrine, Syfer, Eurofarad, Texas Instrument, Miteq, Cobham, E2V, MA-COM, Hittite, Mini-Circuits, General Dynamics и др.);

Помимо этого, одним из направлений компании «ЭлектроПласт» является направление «Источники питания». Мы предлагаем Вам помощь Конструкторского отдела:

- Подбор оптимального решения, техническое обоснование при выборе компонента;
- Подбор аналогов;
- Консультации по применению компонента;
- Поставка образцов и прототипов;
- Техническая поддержка проекта;
- Защита от снятия компонента с производства.



#### Как с нами связаться

**Телефон:** 8 (812) 309 58 32 (многоканальный)

**Факс:** 8 (812) 320-02-42

**Электронная почта:** [org@eplast1.ru](mailto:org@eplast1.ru)

**Адрес:** 198099, г. Санкт-Петербург, ул. Калинина, дом 2, корпус 4, литера А.