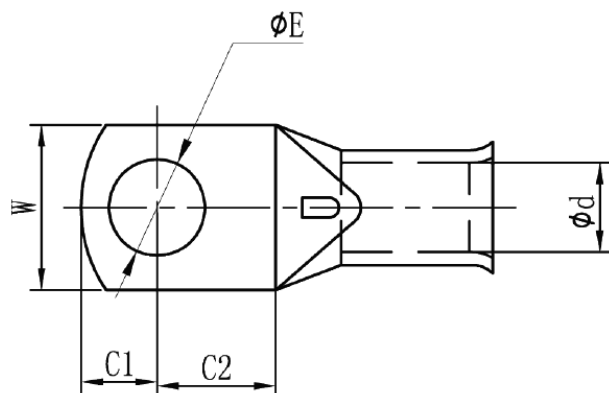
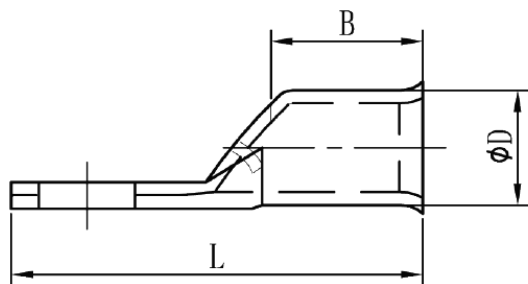


THIS DRAWING IS UNPUBLISHED. RELEASED FOR PUBLICATION  
 © COPYRIGHT - By - ALL RIGHTS RESERVED.

LOC		DIST		REVISIONS			
P	LTR	DESCRIPTION		DATE	DWN	APVD	
E	G	A	INITIAL RELEASE	14AUG2013	PK	PC	



'A' HOLE DIA	$\phi E$	$\phi D$	$\phi d$	W	C1	C2	B	L
	$\pm 0.2$	$\begin{matrix} +0.1 \\ 0 \end{matrix}$	$\pm 0.2$	$\pm 0.6$	$\pm 0.6$	$\pm 0.6$	$\pm 0.6$	$\pm 0.6$
M4	4.3	5.3	3.4	7.0	4.0	6.0	10.0	22.5
M5	5.3	5.3	3.4	8.0	4.6	6.4	10.0	23.5
M6	6.4	5.3	3.4	9.0	5.5	7.5	10.0	25.5
M8	8.4	5.3	3.4	11.5	7.0	10.0	10.0	29.5
M10	10.5	5.3	3.4	14.5	7.2	11.8	10.0	31.0

$\phi 10.5 \pm 0.2$	AMP_METRIC_6.0_M10	2178690-5
$\phi 8.4 \pm 0.2$	AMP_METRIC_6.0_M8	2178690-4
$\phi 6.4 \pm 0.2$	AMP_METRIC_6.0_M6	2178690-3
$\phi 5.3 \pm 0.2$	AMP_METRIC_6.0_M5	2178690-2
$\phi 4.3 \pm 0.2$	AMP_METRIC_6.0_M4	2178690-1
'A' STUD HOLE DIM	DESCRIPTION	PART NO.

THIS DRAWING IS A CONTROLLED DOCUMENT.

DIMENSIONS: INCHES 		TOLERANCES UNLESS OTHERWISE SPECIFIED: 0 PLC $\pm$ - 1 PLC $\pm$ 1 2 PLC $\pm$ .02 3 PLC $\pm$ .005 4 PLC $\pm$ - - ANGLES $\pm$ - - FINISH		DWN: PRAKASH KANNIAH CHK: PAUL CROFT APVD: STEPHEN HEADER DATE: 02MAY2013 PRODUCT SPEC: - APPLICATION SPEC: - WEIGHT: - CUSTOMER DRAWING		NAME: AMP_METRIC_6.0 SIZE: A2 CAGE CODE: 00779 DRAWING NO: C=2178690 RESTRICTED TO: - SCALE: 4:1 SHEET: 1 of 1 REV: A	
------------------------	--	--	--	---	--	--	--

STE TE Connectivity



Компания «ЭлектроПласт» предлагает заключение долгосрочных отношений при поставках импортных электронных компонентов на взаимовыгодных условиях!

Наши преимущества:

- Оперативные поставки широкого спектра электронных компонентов отечественного и импортного производства напрямую от производителей и с крупнейших мировых складов;
- Поставка более 17-ти миллионов наименований электронных компонентов;
- Поставка сложных, дефицитных, либо снятых с производства позиций;
- Оперативные сроки поставки под заказ (от 5 рабочих дней);
- Экспресс доставка в любую точку России;
- Техническая поддержка проекта, помощь в подборе аналогов, поставка прототипов;
- Система менеджмента качества сертифицирована по Международному стандарту ISO 9001;
- Лицензия ФСБ на осуществление работ с использованием сведений, составляющих государственную тайну;
- Поставка специализированных компонентов (Xilinx, Altera, Analog Devices, Intersil, Interpoint, Microsemi, Aeroflex, Peregrine, Syfer, Eurofarad, Texas Instrument, Miteq, Cobham, E2V, MA-COM, Hittite, Mini-Circuits, General Dynamics и др.);

Помимо этого, одним из направлений компании «ЭлектроПласт» является направление «Источники питания». Мы предлагаем Вам помощь Конструкторского отдела:

- Подбор оптимального решения, техническое обоснование при выборе компонента;
- Подбор аналогов;
- Консультации по применению компонента;
- Поставка образцов и прототипов;
- Техническая поддержка проекта;
- Защита от снятия компонента с производства.



#### Как с нами связаться

**Телефон:** 8 (812) 309 58 32 (многоканальный)

**Факс:** 8 (812) 320-02-42

**Электронная почта:** [org@eplast1.ru](mailto:org@eplast1.ru)

**Адрес:** 198099, г. Санкт-Петербург, ул. Калинина, дом 2, корпус 4, литера А.