

EmETXe-i9455

Intel® Core™ 2 Duo COM Express Basic Type 2 CPU Module



Features

- Support Intel® Socket M Mobile Processors
- Integrated Gigabit Ethernet
- Dual Channels 24-bit LVDS, and Analog RGB
- **Extended Operating Temp.: -20 ~ 70°C**

System

CPU	Intel® Core™ 2 Duo/Core™ Duo/Celeron® M processor, supporting FSB up to 667MHz
Memory	1 x 200-pin DDR2 SO-DIMM socket, supporting 400/533/667MHz SDRAM up to 2GB
Chipset	Intel® 945GME + ICH7M
BIOS	Phoenix-Award PnP Flash BIOS

I/O

USB Port	8 x USB 2.0 ports
Digital I/O	8-bit programmable Digital Input/Output
Expansion Bus	3 x PCIe x1 lanes 1 x PCIe x16 lanes 4 x PCI masters LPC (Low Pin Count) interface
Storage	1 x Ultra ATA, supporting 2 IDE devices 2 x Serial ATA ports with 150MB/s HDD transfer rate
Ethernet Chipset	1 x Realtek RTL8111 PCIe GbE controller
Audio	HD Audio Link

Display

Graphics Chipset	Integrated Intel® Graphics Media Accelerator 950
Graphics Interface	Analog RGB supports resolution up to 2048 x 1536 @60Hz LCD: Dual Channels 24-bit LVDS

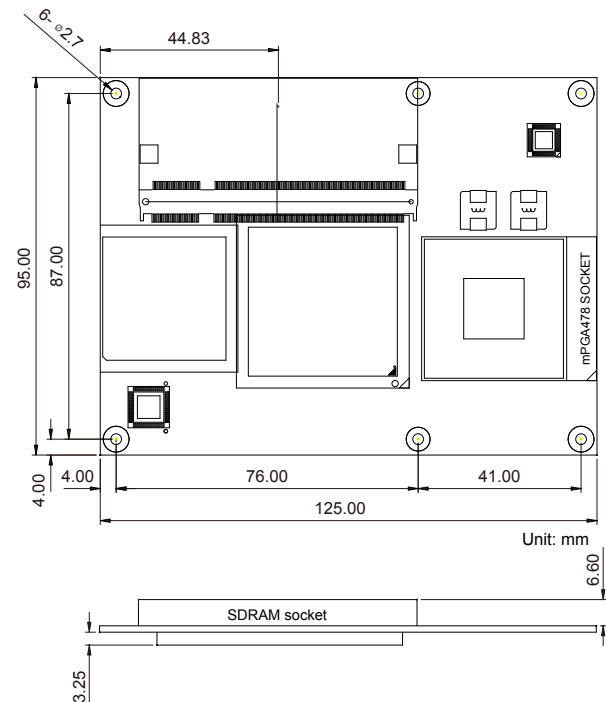
Mechanical & Environmental

Power Requirement	+12V, 5VSB
Power Consumption	2.66A@+12V with Intel® Core™ Duo T2400 1.83GHz (Typical)
Operating Temp.	-20 ~ 70°C (-4 ~ 158°F)
Operating Humidity	10 ~ 95% @ 70°C (non-condensing)
Dimension(L x W)	125 x 95 mm (4.9" x 3.7")

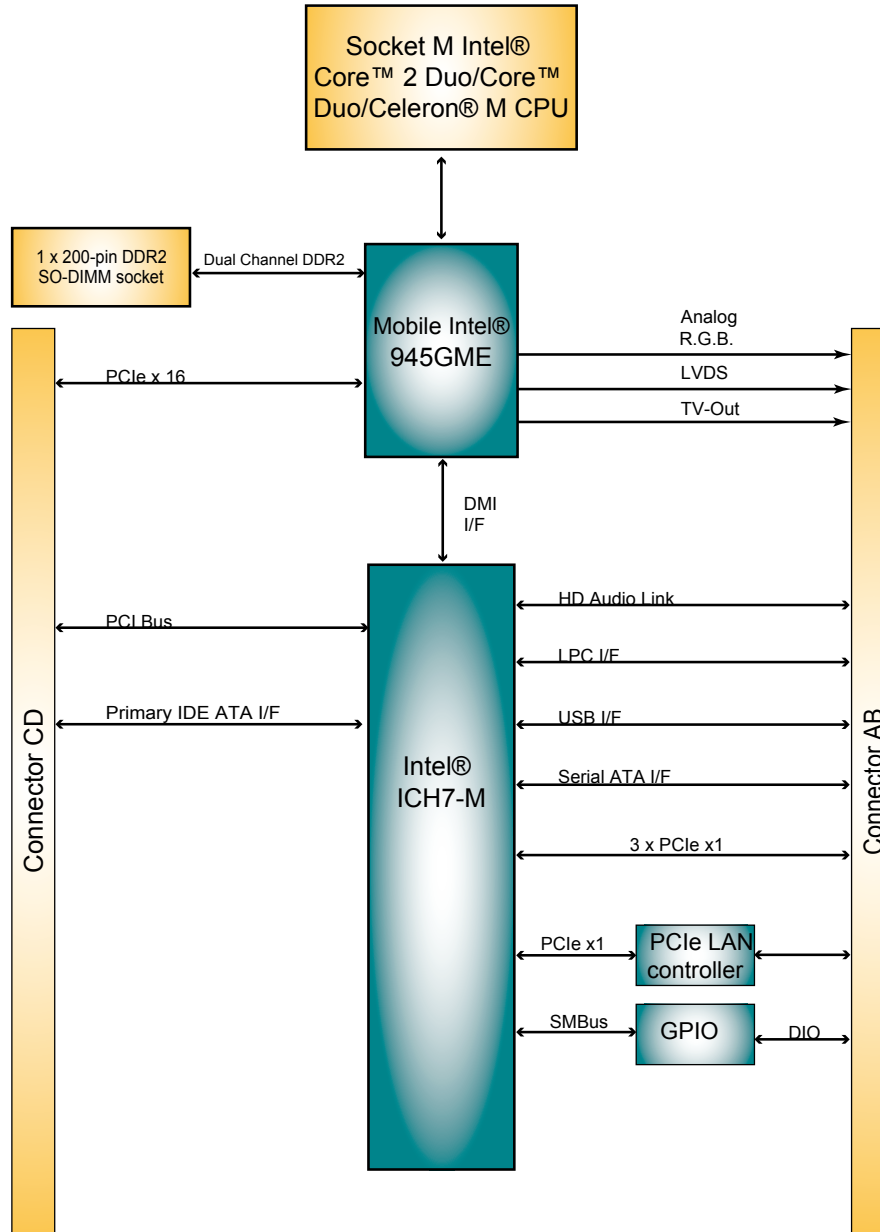
Recommended CPU List:

T7400 2.16GHz Core™ 2 Duo Processor
T2500 2.0GHz Core™ 2 Duo Processor
530 1.73GHz Celeron® Processor
440 1.86GHz Celeron® M Processor

Dimensions



Block Diagram



Ordering Information

EmETXe-i9455 Socket M Intel® Core™ 2 Duo/Core™ Duo/Celeron® M COM Express CPU module

Optional Accessories

HS-9455-C2 Heatsink w/ fan for socket type CPU module (125 x 96 x 23 mm)

HS-9455-C3 Heatsink w/ fan for socket type CPU module (125 x 96 x 39 mm)

PBE-1700-W R1.3 COM Express type 2 evaluation board in ATX form factor w/ W83627 Super IO

Page 64

CBK-04-1700-00

Cable kit

- 1 x SATA cable
- 1 x COM port cable
- 1 x FDD cable
- 1 x IDE cable



Компания «ЭлектроПласт» предлагает заключение долгосрочных отношений при поставках импортных электронных компонентов на взаимовыгодных условиях!

Наши преимущества:

- Оперативные поставки широкого спектра электронных компонентов отечественного и импортного производства напрямую от производителей и с крупнейших мировых складов;
- Поставка более 17-ти миллионов наименований электронных компонентов;
- Поставка сложных, дефицитных, либо снятых с производства позиций;
- Оперативные сроки поставки под заказ (от 5 рабочих дней);
- Экспресс доставка в любую точку России;
- Техническая поддержка проекта, помощь в подборе аналогов, поставка прототипов;
- Система менеджмента качества сертифицирована по Международному стандарту ISO 9001;
- Лицензия ФСБ на осуществление работ с использованием сведений, составляющих государственную тайну;
- Поставка специализированных компонентов (Xilinx, Altera, Analog Devices, Intersil, Interpoint, Microsemi, Aeroflex, Peregrine, Syfer, Eurofarad, Texas Instrument, Miteq, Cobham, E2V, MA-COM, Hittite, Mini-Circuits, General Dynamics и др.);

Помимо этого, одним из направлений компании «ЭлектроПласт» является направление «Источники питания». Мы предлагаем Вам помощь Конструкторского отдела:

- Подбор оптимального решения, техническое обоснование при выборе компонента;
- Подбор аналогов;
- Консультации по применению компонента;
- Поставка образцов и прототипов;
- Техническая поддержка проекта;
- Защита от снятия компонента с производства.



Как с нами связаться

Телефон: 8 (812) 309 58 32 (многоканальный)

Факс: 8 (812) 320-02-42

Электронная почта: org@eplast1.ru

Адрес: 198099, г. Санкт-Петербург, ул. Калинина, дом 2, корпус 4, литера А.