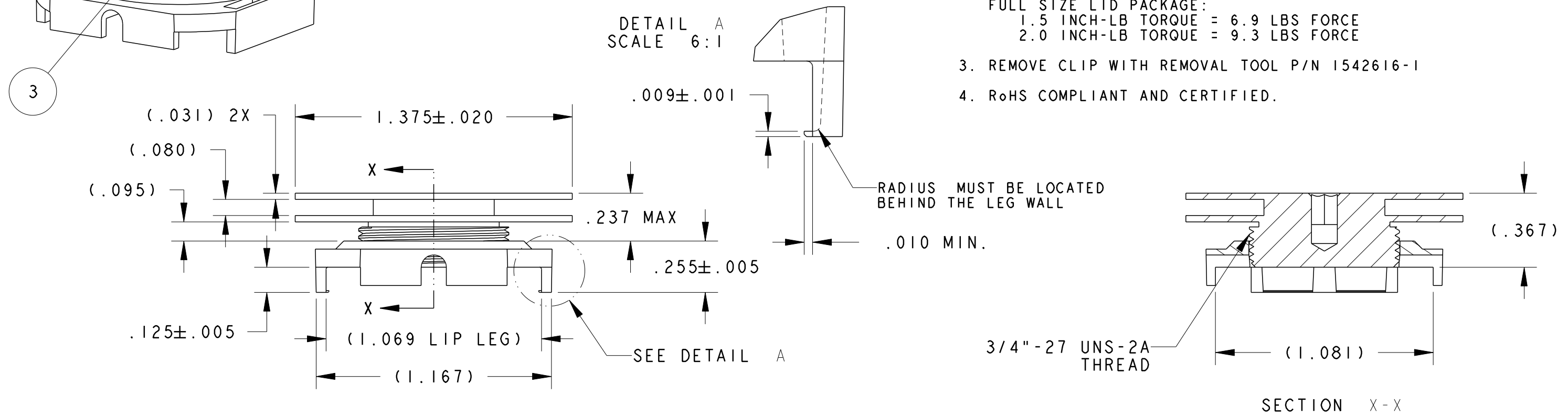


- NOTE:
- MATERIAL:
HEAT SINK: ALUM. (BLACK ANODIZE)
CLIP: BLACK PEI (UL94-V0)
 - SPECIFICATION OF MAXIMUM LOAD ON THE BGA PACKAGE SHOULD BE IDENTIFIED BY THE USER BEFORE THE HEAT SINK APPLICATION.
HEAT SINK TORQUE SPECIFICATIONS CONVERTED TO FORCE.
BARE DIE PACKAGE:
1.5 INCH-LB TORQUE = 7.5 LBS FORCE
2.0 INCH-LB TORQUE = 10.0 LBS FORCE
FULL SIZE LID PACKAGE:
1.5 INCH-LB TORQUE = 6.9 LBS FORCE
2.0 INCH-LB TORQUE = 9.3 LBS FORCE
 - REMOVE CLIP WITH REMOVAL TOOL P/N 1542616-1
 - RoHS COMPLIANT AND CERTIFIED.



POWER	°C/W @ AMBIENT	°C/W @ 200 LFM	°C/W @ 400 LFM	°C/W @ 600 LFM
5 WATTS	13.40	7.80	4.88	4.28
10 WATTS	11.96	7.30	4.70	4.04
15 WATTS	10.97	7.23	4.58	4.04

ITEM	DESCRIPTION	QTY.
3	INTERFACE	1
2	HEAT SINK	1
1	MOUNTING CLIP	1

CUSTOMER DRAWING
SPECIFICATIONS ARE SUBJECT TO CHANGE WITHOUT NOTICE

REV.	REVISION INFO
1	PRELIMINARY ERN# 113329 WA 02/08/11 APP'D: WA 02/09/11
2	PREL. CHANGE ERN# 113338 WA 2/21/2011 APP'D: WA 2/21/2011
3	PREL. CHANGE ERN# 113340 WA 02/22/2011 APP'D: WA 02/22/2011
A	RELEASED ERN #113380 BM 5-16-11 APP'D: WA 5-16-11

DO NOT SCALE	TE TE Connectivity		Norwood, Massachusetts 02062	
	UNLESS OTHERWISE SPECIFIED TOLERANCES ARE:	DRAWN BY: W. ALDEN	DATE: 2-8-11	MATERIAL: SEE NOTE
	.XX ± .XXX ± .XXX ± ANGLES ± °	ENGINEER: W. ALDEN	DATE: 2-9-11	FINISH: SEE NOTE
	FILENAME C-1550648	PROJECT	SYSTEM PRO-E	
CONFIDENTIAL PROPERTY OF TE CONNECTIVITY. NOT TO BE DISCLOSED TO OTHERS. REPRODUCED OR USED FOR ANY PURPOSES EXCEPT AS AUTHORIZED IN WRITING BY AN AUTHORIZED OFFICIAL OF TE CONNECTIVITY. MUST BE RETURNED TO TE CONNECTIVITY ON DEMAND, ON COMPLETION OF ORDERS OR OTHER PURPOSES FOR WHICH LENT.				TITLE: 27mm HEATSINK ASSEMBLY
DIMENSIONS ARE IN: INCHES		SCALE: 2:1	TE PART NO.: 1550648-1	
THIRD ANGLE PROJECTION		SIZE B	DWG. NO.: C-1550648	
				SHEET 1 of 1 REV. A



Компания «ЭлектроПласт» предлагает заключение долгосрочных отношений при поставках импортных электронных компонентов на взаимовыгодных условиях!

Наши преимущества:

- Оперативные поставки широкого спектра электронных компонентов отечественного и импортного производства напрямую от производителей и с крупнейших мировых складов;
- Поставка более 17-ти миллионов наименований электронных компонентов;
- Поставка сложных, дефицитных, либо снятых с производства позиций;
- Оперативные сроки поставки под заказ (от 5 рабочих дней);
- Экспресс доставка в любую точку России;
- Техническая поддержка проекта, помощь в подборе аналогов, поставка прототипов;
- Система менеджмента качества сертифицирована по Международному стандарту ISO 9001;
- Лицензия ФСБ на осуществление работ с использованием сведений, составляющих государственную тайну;
- Поставка специализированных компонентов (Xilinx, Altera, Analog Devices, Intersil, Interpoint, Microsemi, Aeroflex, Peregrine, Syfer, Eurofarad, Texas Instrument, Miteq, Cobham, E2V, MA-COM, Hittite, Mini-Circuits, General Dynamics и др.);

Помимо этого, одним из направлений компании «ЭлектроПласт» является направление «Источники питания». Мы предлагаем Вам помощь Конструкторского отдела:

- Подбор оптимального решения, техническое обоснование при выборе компонента;
- Подбор аналогов;
- Консультации по применению компонента;
- Поставка образцов и прототипов;
- Техническая поддержка проекта;
- Защита от снятия компонента с производства.



Как с нами связаться

Телефон: 8 (812) 309 58 32 (многоканальный)

Факс: 8 (812) 320-02-42

Электронная почта: org@eplast1.ru

Адрес: 198099, г. Санкт-Петербург, ул. Калинина, дом 2, корпус 4, литера А.