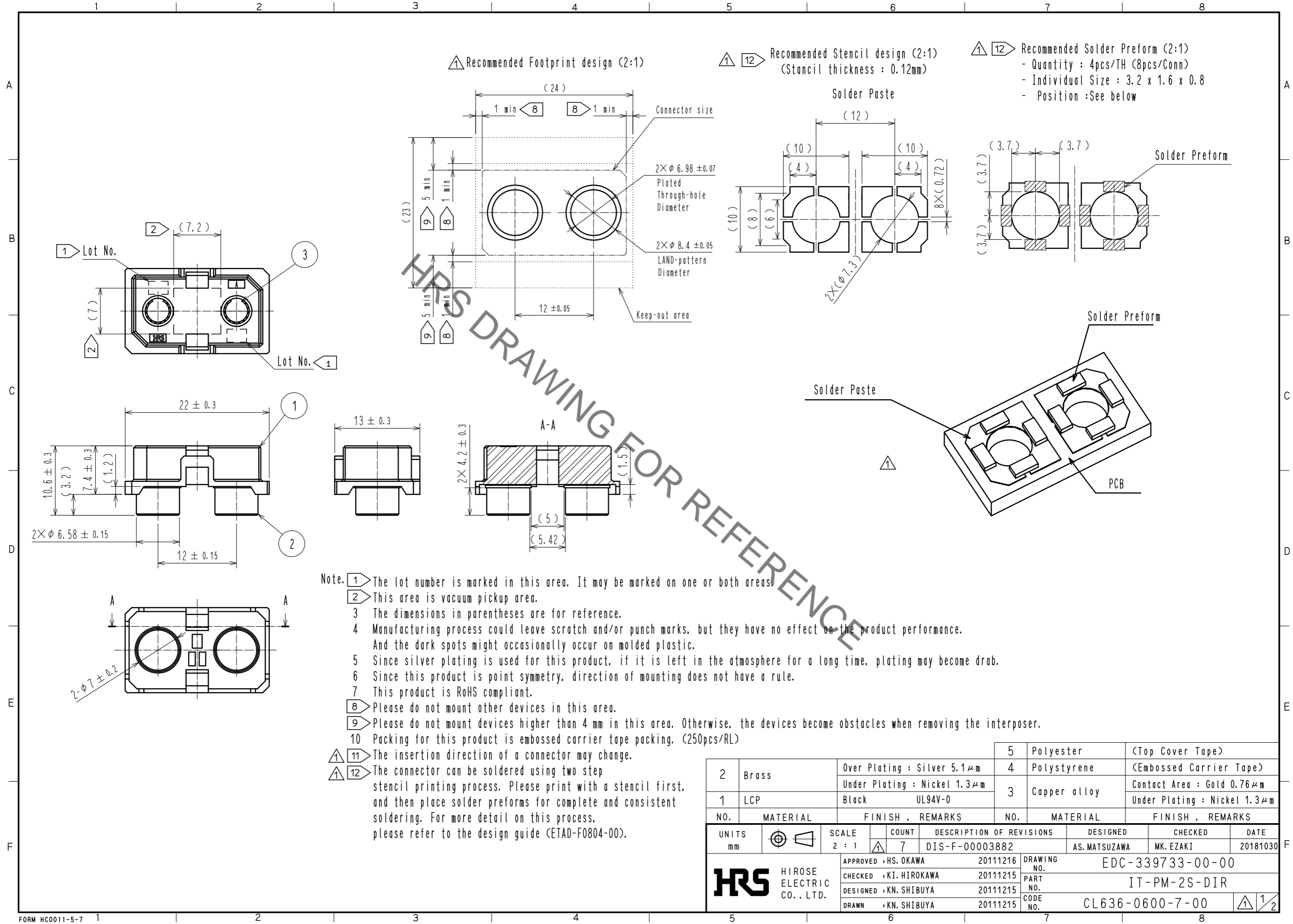


Jul.1.2019 Copyright 2019 HIROSE ELECTRIC CO., LTD. All Rights Reserved.  
 In case of consideration for using Automotive equipment / device which demand high reliability, kindly contact our sales window correspondents.

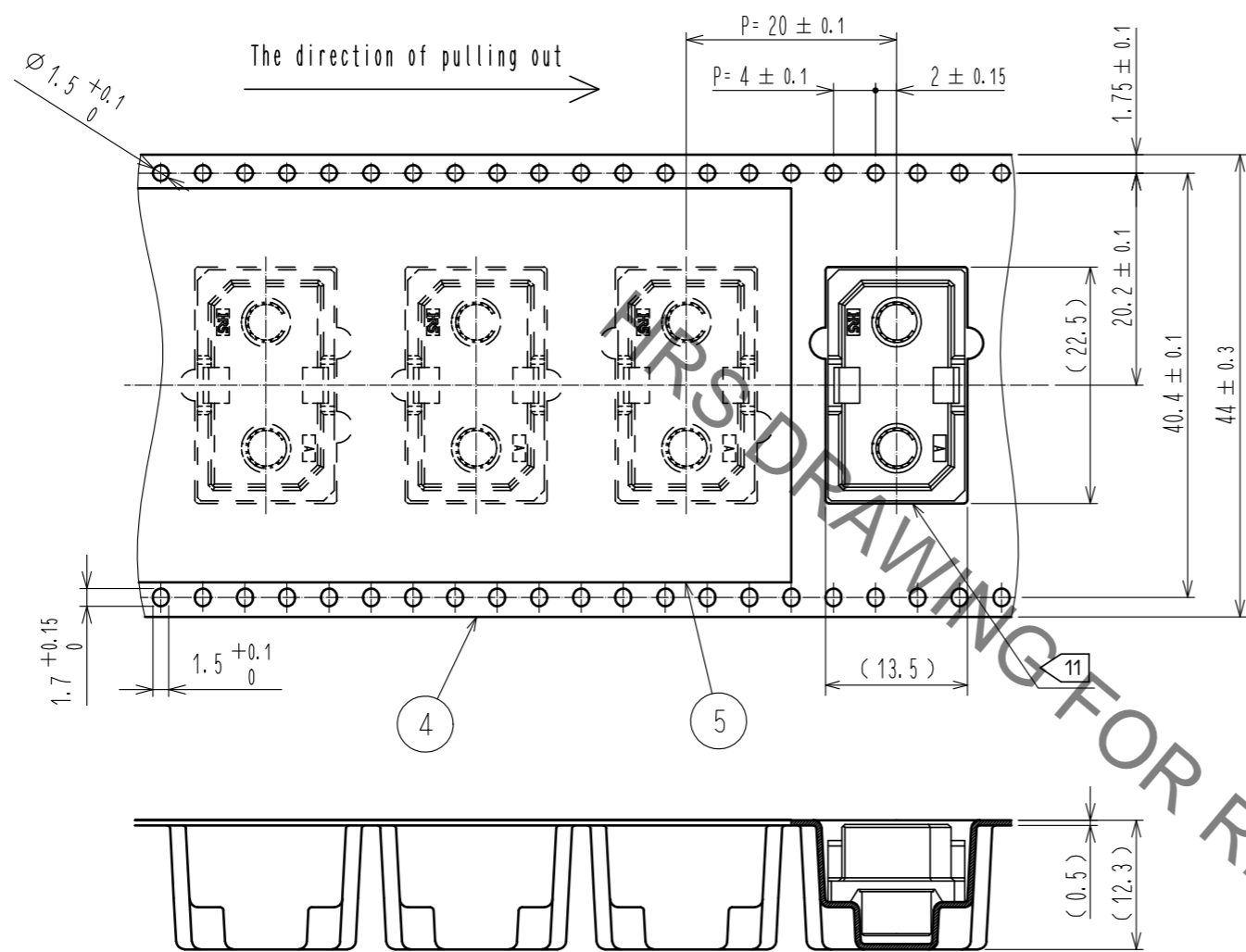


- Note.
- ① The lot number is marked in this area. It may be marked on one or both areas.
  - ② This area is vacuum pickup area.
  - ③ The dimensions in parentheses are for reference.
  - ④ Manufacturing process could leave scratch and/or punch marks, but they have no effect on the product performance. And the dark spots might occasionally occur on molded plastic.
  - ⑤ Since silver plating is used for this product, if it is left in the atmosphere for a long time, plating may become drab.
  - ⑥ Since this product is point symmetry, direction of mounting does not have a rule.
  - ⑦ This product is RoHS compliant.
  - ⑧ Please do not mount other devices in this area.
  - ⑨ Please do not mount devices higher than 4 mm in this area. Otherwise, the devices become obstacles when removing the interposer.
  - ⑩ Packing for this product is embossed carrier tape packing. (250pcs/RL)
  - ⑪ The insertion direction of a connector may change.
  - ⑫ The connector can be soldered using two step stencil printing process. Please print with a stencil first, and then place solder preforms for complete and consistent soldering. For more detail on this process, please refer to the design guide (ETAD-F0804-00).

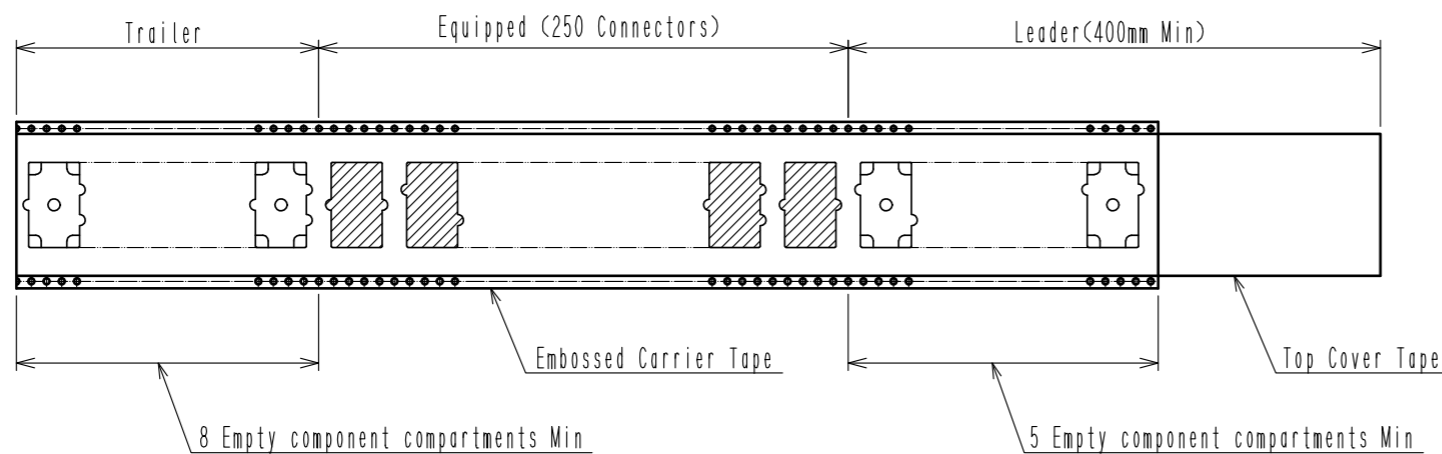
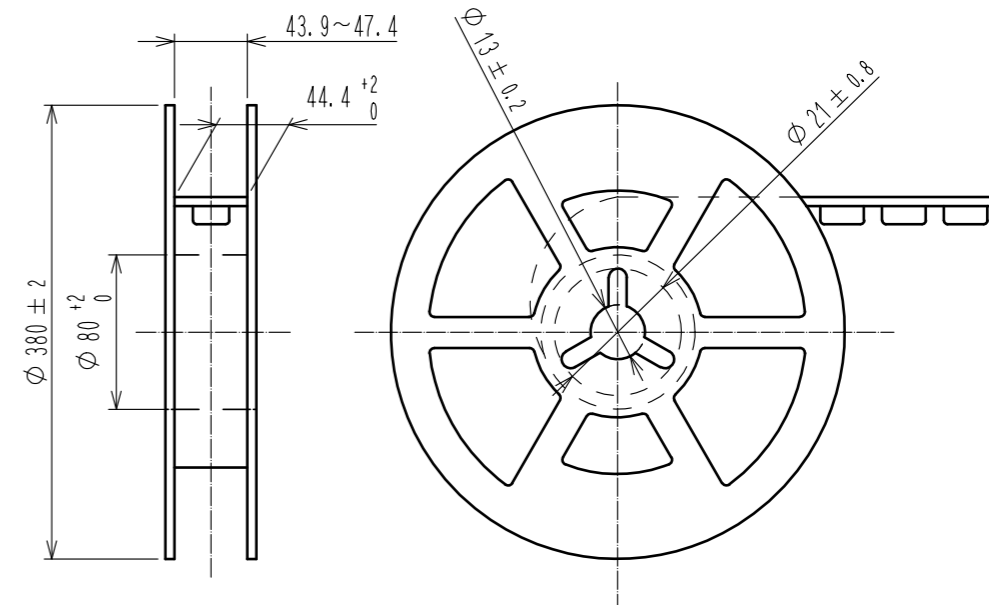
2	Brass	Over Plating : Silver 5.1μm	5	Polyester	(Top Cover Tape)
		Under Plating : Nickel 1.3μm	4	Polystyrene	(Embossed Carrier Tape)
1	LCP	Black UL94V-0	3	Copper alloy	Contact Area : Gold 0.76μm
					Under Plating : Nickel 1.3μm
NO.	MATERIAL	FINISH . REMARKS	NO.	MATERIAL	FINISH . REMARKS
UNITS	mm	SCALE	2 : 1	COUNT	7
DESCRIPTION OF REVISIONS		DESIGNED	AS. MATSUZAWA	CHECKED	MK. EZAKI
DATE		20181030		DRAWING NO. EDC-339733-00-00	
APPROVED : HS. OKAWA		20111216		PART NO. IT-PM-2S-DIR	
CHECKED : KI. HIROKAWA		20111215		CODE NO. CL636-0600-7-00	
DESIGNED : KN. SHIBUYA		20111215		① ②	
DRAWN : KN. SHIBUYA		20111215			

Jul.1.2019 Copyright 2019 HIROSE ELECTRIC CO., LTD. All Rights Reserved.  
 In case of consideration for using Automotive equipment / device which demand high reliability, kindly contact our sales window correspondents.

Drawing For Packing (Free)



Reeling Dimension (Free)



<b>HRS</b>	DRAWING NO.	EDC-339733-00-00	
	PART NO.	IT-PM-2S-DIR	
	CODE NO.	CL636-0600-7-00	



Компания «ЭлектроПласт» предлагает заключение долгосрочных отношений при поставках импортных электронных компонентов на взаимовыгодных условиях!

Наши преимущества:

- Оперативные поставки широкого спектра электронных компонентов отечественного и импортного производства напрямую от производителей и с крупнейших мировых складов;
- Поставка более 17-ти миллионов наименований электронных компонентов;
- Поставка сложных, дефицитных, либо снятых с производства позиций;
- Оперативные сроки поставки под заказ (от 5 рабочих дней);
- Экспресс доставка в любую точку России;
- Техническая поддержка проекта, помощь в подборе аналогов, поставка прототипов;
- Система менеджмента качества сертифицирована по Международному стандарту ISO 9001;
- Лицензия ФСБ на осуществление работ с использованием сведений, составляющих государственную тайну;
- Поставка специализированных компонентов (Xilinx, Altera, Analog Devices, Intersil, Interpoint, Microsemi, Aeroflex, Peregrine, Syfer, Eurofarad, Texas Instrument, Miteq, Cobham, E2V, MA-COM, Hittite, Mini-Circuits, General Dynamics и др.);

Помимо этого, одним из направлений компании «ЭлектроПласт» является направление «Источники питания». Мы предлагаем Вам помощь Конструкторского отдела:

- Подбор оптимального решения, техническое обоснование при выборе компонента;
- Подбор аналогов;
- Консультации по применению компонента;
- Поставка образцов и прототипов;
- Техническая поддержка проекта;
- Защита от снятия компонента с производства.



#### Как с нами связаться

**Телефон:** 8 (812) 309 58 32 (многоканальный)

**Факс:** 8 (812) 320-02-42

**Электронная почта:** [org@eplast1.ru](mailto:org@eplast1.ru)

**Адрес:** 198099, г. Санкт-Петербург, ул. Калинина, дом 2, корпус 4, литера А.