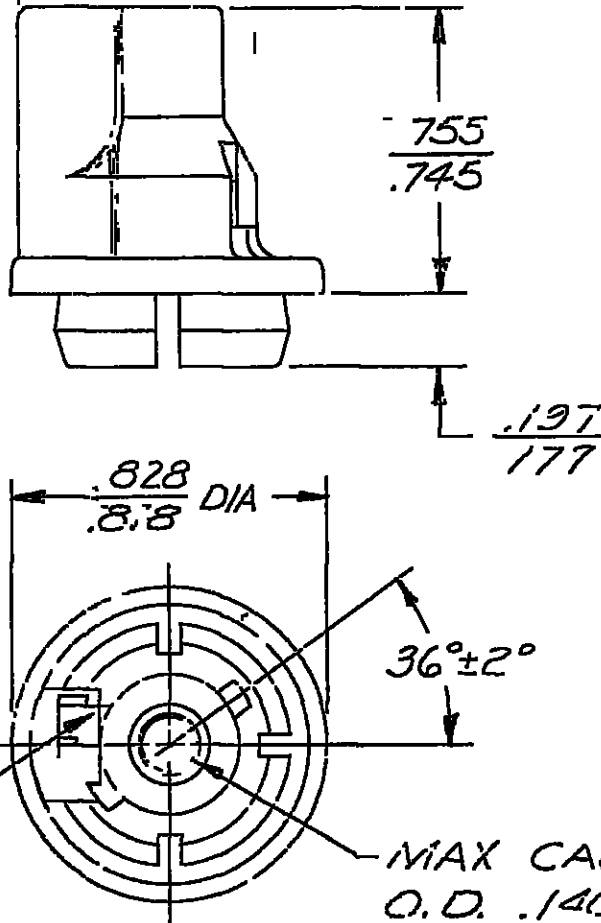


PACKARD ELECTRIC DIVISION
 GENERAL MOTORS CORPORATION
 WARREN, OHIO
 173-ASV (3)

DO NOT SCALE

THIS DRAWING AND DESIGN HEREON CONSTITUTES A PROPRIETARY DESIGN OF PACKARD ELECTRIC DIVISION AND IS NOT TO BE DUPLICATED OR REPRODUCED WITHOUT AUTHORITY OF PACKARD ELECTRIC DIVISION.



NOTES — LP SOCKET TO SNAP INTO .625/.620 DIA. HOLE IN .050/.026 THICK METAL, IN DIRECTION FROM WHICH HOLE IS PUNCHED FOR MINIATURE BAYONET, SINGLE CONTACT TYPE A-1 BASE.

C02D1789

PART NO **2989641** SIZE **A**

DATE	SYM	REVISION RECORD	C/N NO
9-13-64	A	PICTURE REVISED	17719
6-19-65	B	PICTURE REVISED	20932
4-25-67	C	MATL SPEC WAS NYLON 6,6	27774
11-2-76	-	.625/.620 WAS .620/	-
		.625 & .050/.026	-
		WAS .026/.050 IN	-
		NOTES	60823
300C85	-	ADDED CODE 6901	2504
31JA06	G6	UPDATED REV LEVEL	276575

CODEN0 **6900**
6401

TOLERANCE UNLESS OTHERWISE SPECIFIED

DECIMAL

FRACTIONAL

ANGULAR

DWG DATE **3-5-64** SCALE **NONE** DR **Bauman**

ROUTING CK **B. Wilson 3-7-64**

DEPT APPR

OUTST APPR

REFERENCE APPR **3**

2989637-D SIZE APPR **3**

MATERIAL SPEC **NYLON TYPE 6,6-(BLACK)** CODE NO.

NAME **LAMP SOCKET**
SAE TYPE A-1 BULB BASE

PART NO **2989641** SIZE **A**

OUTLINE DWG.



Компания «ЭлектроПласт» предлагает заключение долгосрочных отношений при поставках импортных электронных компонентов на взаимовыгодных условиях!

Наши преимущества:

- Оперативные поставки широкого спектра электронных компонентов отечественного и импортного производства напрямую от производителей и с крупнейших мировых складов;
- Поставка более 17-ти миллионов наименований электронных компонентов;
- Поставка сложных, дефицитных, либо снятых с производства позиций;
- Оперативные сроки поставки под заказ (от 5 рабочих дней);
- Экспресс доставка в любую точку России;
- Техническая поддержка проекта, помощь в подборе аналогов, поставка прототипов;
- Система менеджмента качества сертифицирована по Международному стандарту ISO 9001;
- Лицензия ФСБ на осуществление работ с использованием сведений, составляющих государственную тайну;
- Поставка специализированных компонентов (Xilinx, Altera, Analog Devices, Intersil, Interpoint, Microsemi, Aeroflex, Peregrine, Syfer, Eurofarad, Texas Instrument, Miteq, Cobham, E2V, MA-COM, Hittite, Mini-Circuits, General Dynamics и др.);

Помимо этого, одним из направлений компании «ЭлектроПласт» является направление «Источники питания». Мы предлагаем Вам помощь Конструкторского отдела:

- Подбор оптимального решения, техническое обоснование при выборе компонента;
- Подбор аналогов;
- Консультации по применению компонента;
- Поставка образцов и прототипов;
- Техническая поддержка проекта;
- Защита от снятия компонента с производства.



Как с нами связаться

Телефон: 8 (812) 309 58 32 (многоканальный)

Факс: 8 (812) 320-02-42

Электронная почта: org@eplast1.ru

Адрес: 198099, г. Санкт-Петербург, ул. Калинина, дом 2, корпус 4, литера А.