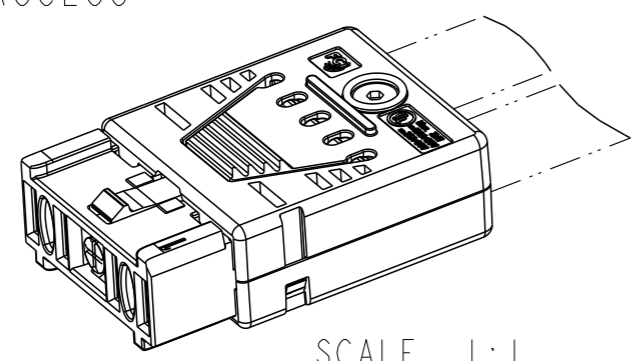


NOTES:

1. MATERIALS:
 - UPPER / LOWER COVER - HIGH TEMPERATURE NYLON;
 - TERMINAL HOUSING - HIGH TEMPERATURE NYLON;
 - STRAIN RELIEF - NYLON;
 - LOCKING SPRING - HIGH TEMPERATURE NYLON;
 - CODING KEY - HIGH TEMPERATURE NYLON - COLOR: RED
 - TERMINAL BARREL - HIGH CONDUCTIVE Cu Alloy;
 - TERMINAL BLADES - HIGH CONDUCTIVE Cu Alloy.

2. ALL PLASTICS UL94-V0 RATED.
3. THIS PRODUCT MEETS EUROPEAN UNION DIRECTIVES AND OTHER COUNTRY REGULATIONS AS DESCRIBED IN GS-22-008.
4. THIS PRODUCT IS NOT INTENDED TO BE EXPOSED TO A MANUFACTURING SOLDER PROCESS



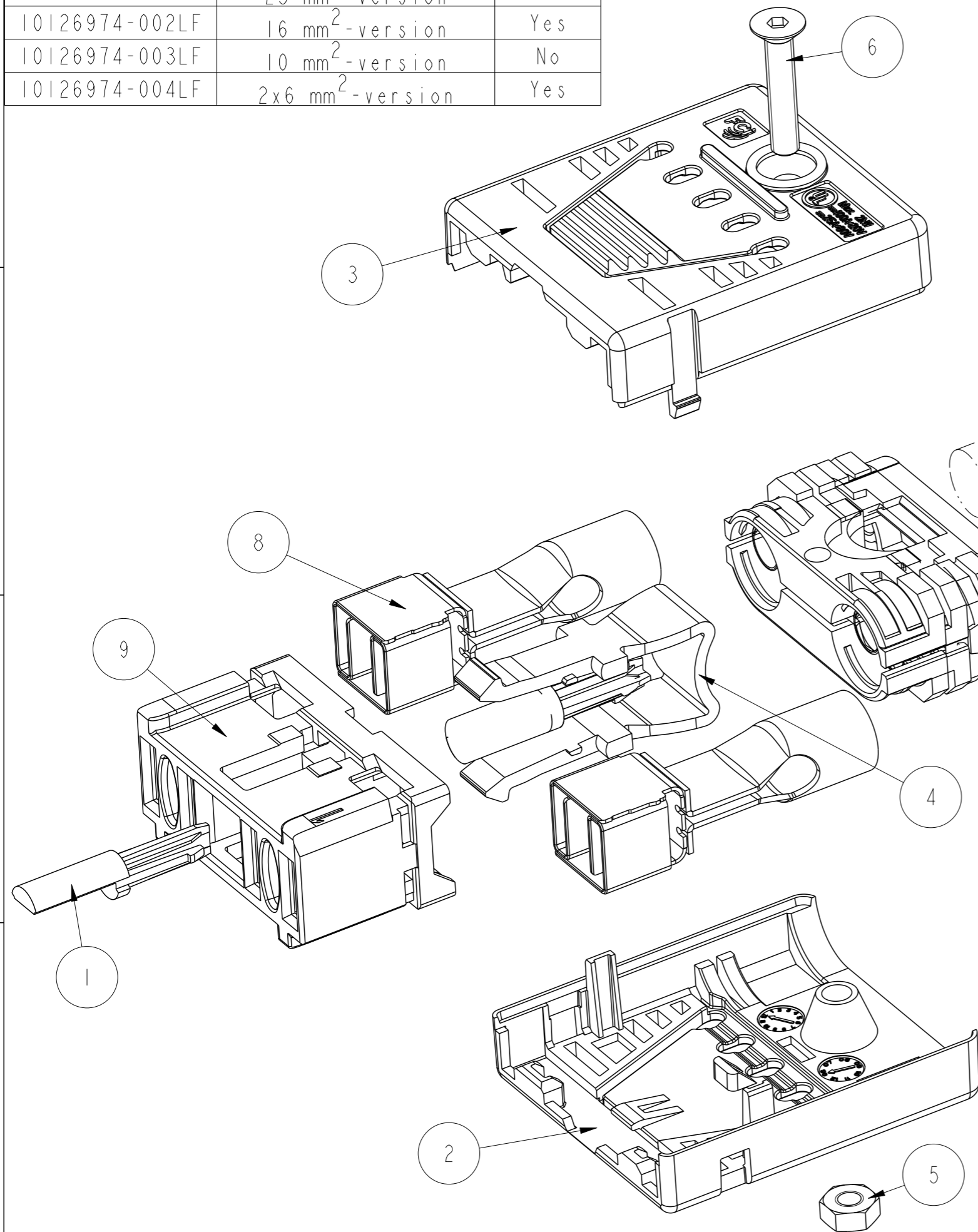
spec ref	*	dr	Jackie Huang	2013/12/03	projection	MM	size	A3	scale	2:1											
tolerance std	TOLERANCES UNLESS OTHERWISE SPECIFIED	eng	Jackie Huang	2014/01/05			ecn no		-												
surface	<table border="1"> <tr> <td>linear</td> <td>0.X</td> <td>±0.5</td> </tr> <tr> <td></td> <td>0.XX</td> <td>±0.25</td> </tr> <tr> <td></td> <td>0.XXX</td> <td>±0.10</td> </tr> <tr> <td>angular</td> <td>0°</td> <td>±2°</td> </tr> </table>	linear	0.X	±0.5				0.XX	±0.25		0.XXX	±0.10	angular	0°	±2°	chr	-	product family	-	rel level	
linear	0.X	±0.5																			
	0.XX	±0.25																			
	0.XXX	±0.10																			
angular	0°	±2°																			
		appr	Pei-Ming Zheng	2014/01/05			title PWR TWINBLADE I/O straight version		dwg no 10126974												
		www.fci.com		cat. no.	-		Product - Customer Drw		sheet 1 of 4												



Copyright FCI.

PRODUCT NUMBER	INSTANCE DESCRIPTION	Tooled
10126974-001LF	25 mm ² -version	Yes
10126974-002LF	16 mm ² -version	Yes
10126974-003LF	10 mm ² -version	No
10126974-004LF	2x6 mm ² -version	Yes

25, 16, 10mm² Versions



9	TERMINAL HOUSING	1
8	TERMINAL ASS'Y(straight)	2
7	STRAINRELIEF	1
6	SCREW, HEX SKT CTRSUNK HD, M3X16	1
5	NUT, HEXAGON THIN, M3	1
4	LOCKING SPRING	1
3	COVER TOP	1
2	COVER BOTTOM (straight)	1
1	CODING KEY	1
INDEX	TITLE 1	QTY

dr	Jackie Huang	2013/12/03	projection	MM	size	A3	scale	2:1
eng	Jackie Huang	2014/01/05			ecn no		-	
chr	-	-			rel level		Released	
appr	Pei-Ming Zheng	2014/01/05	product family		-		Released	
			title PWR TWINBLADE I/O straight version			dwg no 10126974		rev A
www.fci.com			cat. no.		-		Product - Customer Drw	
							sheet 2 of 4	

A

B

C

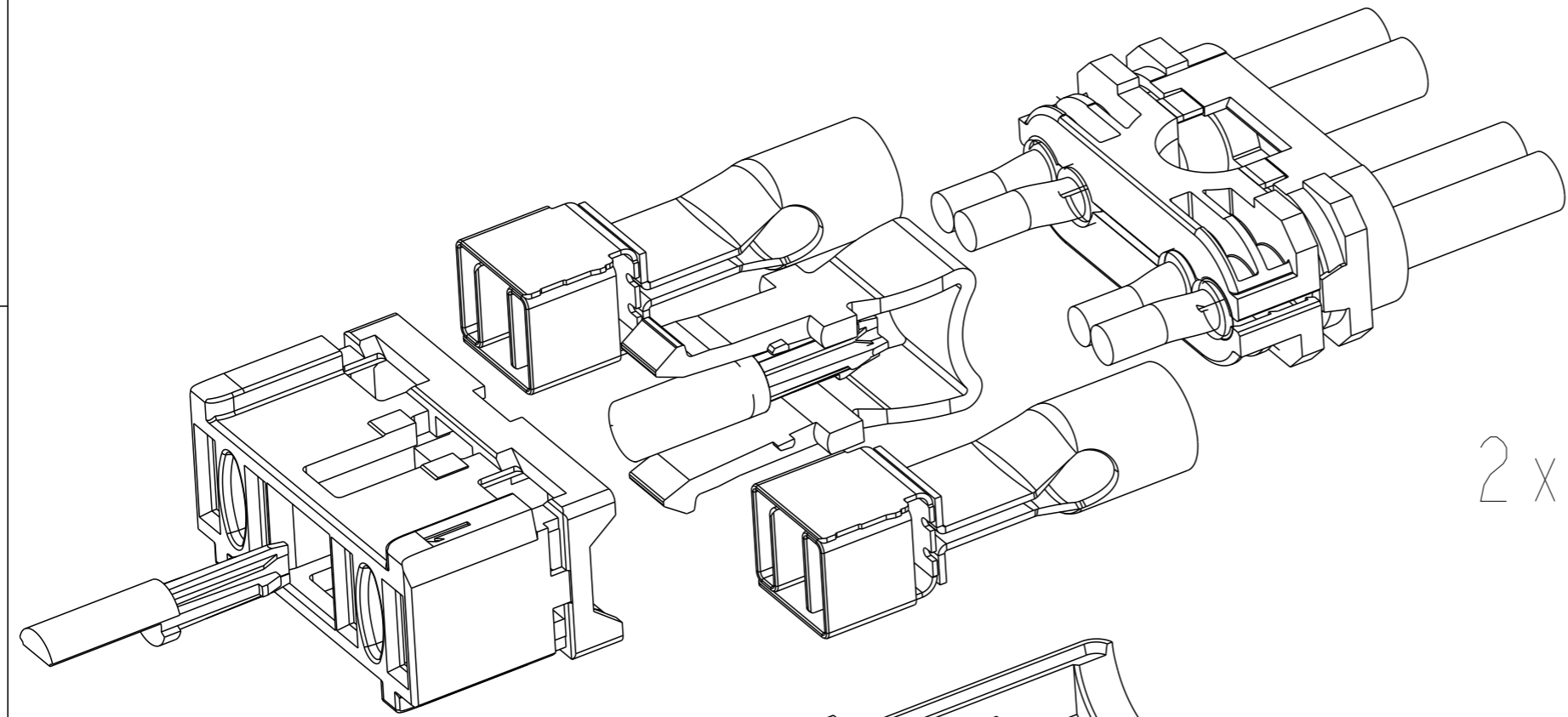
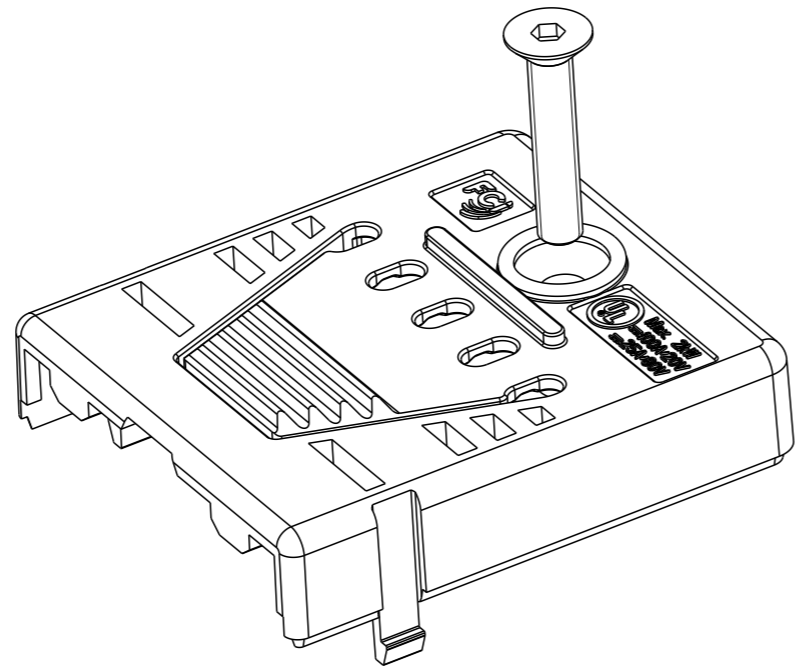
D

A

B

C

D



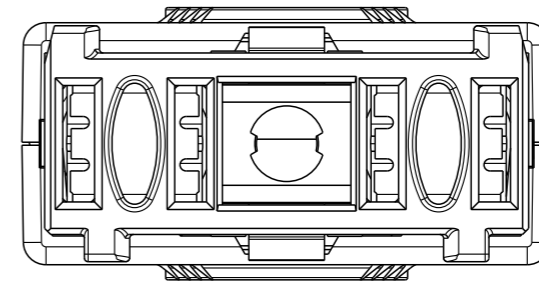
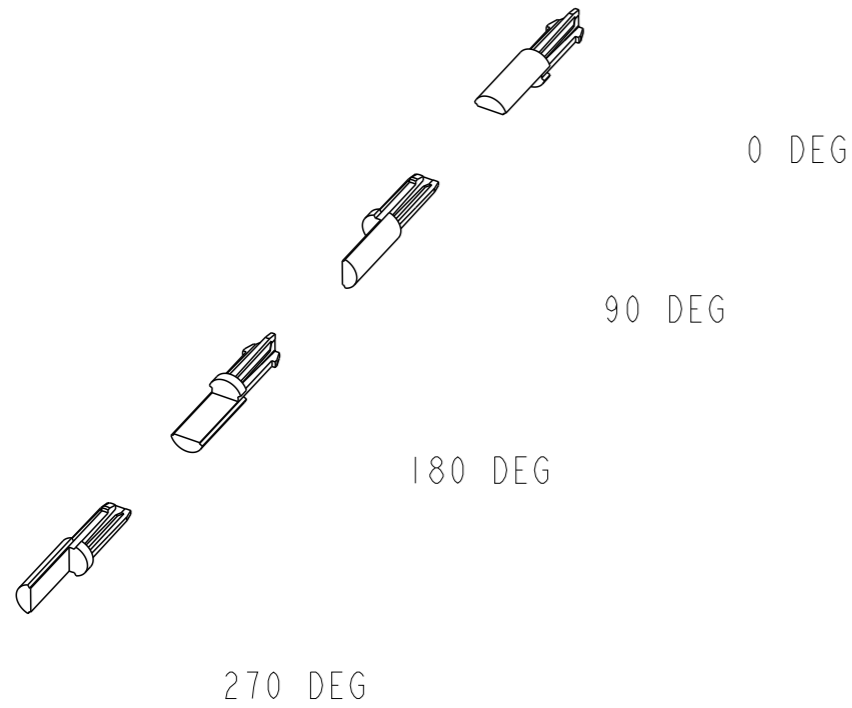
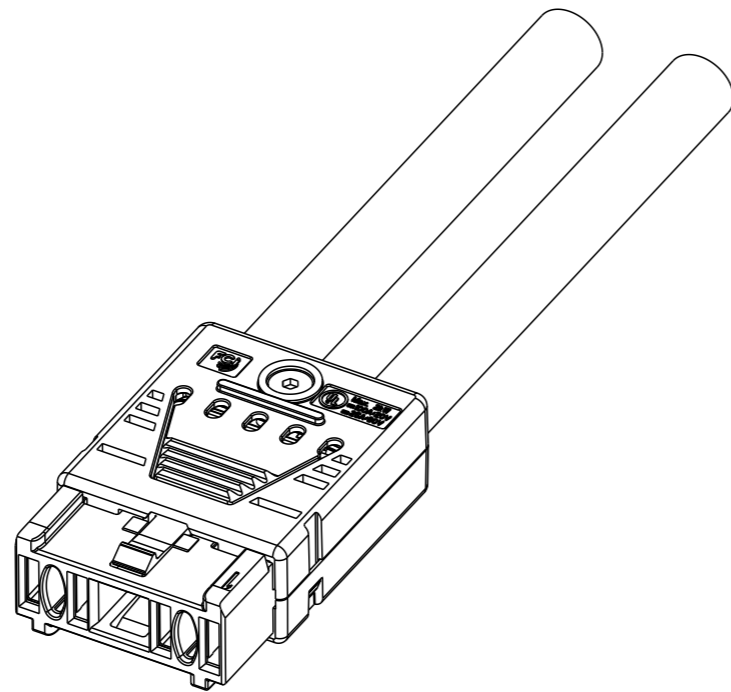
2x6mm² Versions



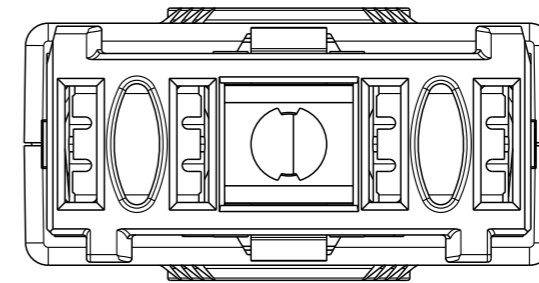
Copyright FCI.

dr	Jackie Huang	2013/12/03	projection	MM	size	A3	scale	2:1	
eng	Jackie Huang	2014/01/05			ecn no	-			
chr	-	-	product family	-	rel level	Released			
appr	Pei-Ming Zheng	2014/01/05			title	PWR TWINBLADE I/O straight version		dwg no	10126974
www.fci.com		cat. no.	-		Product - Customer Drw		sheet 3 of 4		

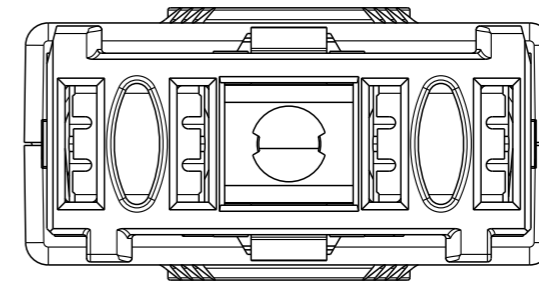
4 POSITION FOR CODING



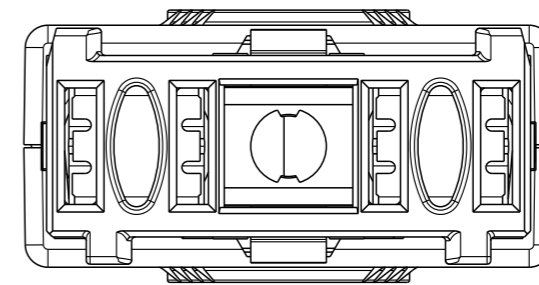
0 DEG



90 DEG



180 DEG



270 DEG



Copyright FCI.

dr	Jackie Huang	2013/12/03	projection 	MM 	size	A3	scale	1:1
eng	Jackie Huang	2014/01/05			ecn no	-		
chr	-	-			rel level	Released		
appr	Pei-Ming Zheng	2014/01/05			product family	-		
		title PWR TWINBLADE I/O straight version			dwg no 10126974	rev A		
www.fci.com		cat. no.	Product - Customer Drw		sheet 4 of 4			



Компания «ЭлектроПласт» предлагает заключение долгосрочных отношений при поставках импортных электронных компонентов на взаимовыгодных условиях!

Наши преимущества:

- Оперативные поставки широкого спектра электронных компонентов отечественного и импортного производства напрямую от производителей и с крупнейших мировых складов;
- Поставка более 17-ти миллионов наименований электронных компонентов;
- Поставка сложных, дефицитных, либо снятых с производства позиций;
- Оперативные сроки поставки под заказ (от 5 рабочих дней);
- Экспресс доставка в любую точку России;
- Техническая поддержка проекта, помощь в подборе аналогов, поставка прототипов;
- Система менеджмента качества сертифицирована по Международному стандарту ISO 9001;
- Лицензия ФСБ на осуществление работ с использованием сведений, составляющих государственную тайну;
- Поставка специализированных компонентов (Xilinx, Altera, Analog Devices, Intersil, Interpoint, Microsemi, Aeroflex, Peregrine, Syfer, Eurofarad, Texas Instrument, Miteq, Cobham, E2V, MA-COM, Hittite, Mini-Circuits, General Dynamics и др.);

Помимо этого, одним из направлений компании «ЭлектроПласт» является направление «Источники питания». Мы предлагаем Вам помощь Конструкторского отдела:

- Подбор оптимального решения, техническое обоснование при выборе компонента;
- Подбор аналогов;
- Консультации по применению компонента;
- Поставка образцов и прототипов;
- Техническая поддержка проекта;
- Защита от снятия компонента с производства.



Как с нами связаться

Телефон: 8 (812) 309 58 32 (многоканальный)

Факс: 8 (812) 320-02-42

Электронная почта: org@eplast1.ru

Адрес: 198099, г. Санкт-Петербург, ул. Калинина, дом 2, корпус 4, литера А.