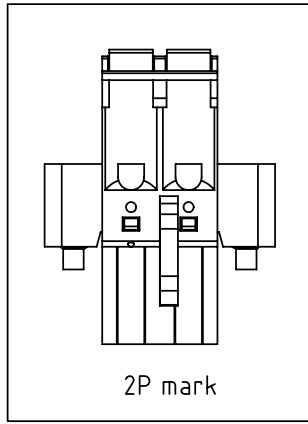


|   |      |             |          |
|---|------|-------------|----------|
| SIGN  | DATE | DESCRIPTION | APPROVER |
| △   |      |             |          |
| <i>THIS IS CAD DRAWING, DO NOT REVISE MANUALLY!!!</i> |      |             |          |



Dimension

|       |                       |
|-------|-----------------------|
| DIM A | $N \times 5.08 + 0.5$ |
| DIM B | $(N-1) \times 5.08$   |

N=Number of poles

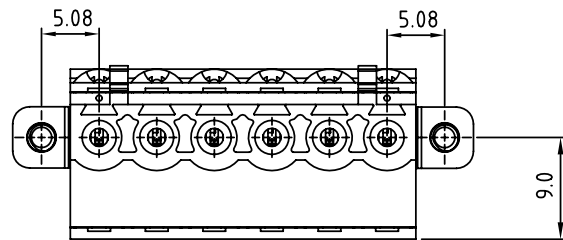
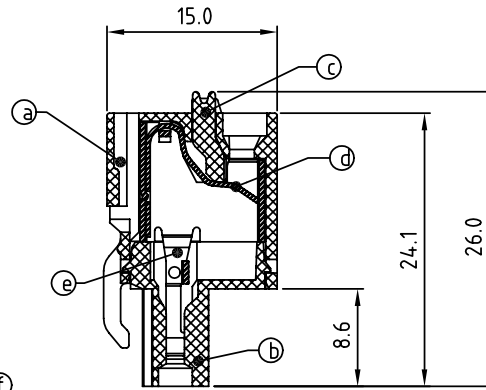
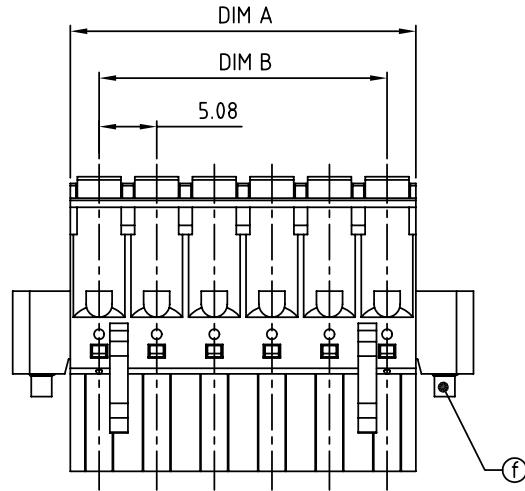
| POLES   | TOL        |
|---------|------------|
| 2p-6p   | $\pm 0.20$ |
| 7p-12p  | $\pm 0.30$ |
| 13p-16p | $\pm 0.40$ |
| 17p-24p | $\pm 0.50$ |

Material

- Item a Terminal body:Thermoplastic ( UL94V-0 )
- Item b Terminal body:Thermoplastic ( UL94V-0 )
- Item c Terminal lever:Thermoplastic ( UL94V-0 )
- Item d Wire guard:Stainless Steel
- Item e Female contact:PhBz ( CuSn ) Tin plated
- Item f Whit flange screw:Steel Zinc plating M2.5 solt "+/-" type

Electrical cULus

- Voltage rating:300V
- Current rating:10A
- Solid wire(AWG):12-26
- Stranded wire(AWG):12-26
- Wire strip length:9-10mm
- Withstanding Voltage:1.6KV
- Operating temperature:-40°C to +115°C



HW xx 50 x 3 xxxx G

|                |         |                        |              |
|----------------|---------|------------------------|--------------|
| 02 2 CONTACTS  | 0 Black | 0000 Standard @ Logo   | RoHS         |
| 03 3 CONTACTS  | 5 Green | 000A Standard ANY Logo | Pb<40,000ppm |
| ... ..         | 6 Blue  | Any special item by    |              |
| 24 24 CONTACTS | 8 Grey  | customer request,      |              |
|                |         | please contact sales   |              |
|                |         | department.            |              |

**ANYTEK**

**CUSTOMER COPY**

ALL RIGHTS RESERVED. REPRODUCTION OR ISSUE TO THIRD PARTIES IN ANY FORM WHATSOEVER IS NOT PERMITTED WITHOUT WRITTEN AUTHORITY FROM THE PROPRIETOR. PROPERTY OF ANYTEK TECHNOLOGY CO., LTD

|          |         |   |            |              |         |             |            |
|----------|---------|---|------------|--------------|---------|-------------|------------|
| TITLE    |         | HW 5.08 Series Contact on up side ( W/F ) |            |              |         |             |            |
| PART NO. |         | HWxx50x3xxxxG                             |            |              | DWG NO. |             | 8HW0202    |
| APPROVED | CHECKED | DESIGNED                                  | DRAWN      | CUST NO.     |         | Tolerance   |            |
|          |         | Runner                                    | Runner     |              |         | UNIT: mm    | X. ±0.50   |
|          |         | 2010.04.06                                | 2010.04.06 |              |         | SCALE: NONE | X.X ±0.30  |
|          |         |   |            | SHEET: 01/01 |         | REV.: B     | X.XX ±0.10 |
|          |         |   |            |              |         |             | X° ±1°     |



Компания «ЭлектроПласт» предлагает заключение долгосрочных отношений при поставках импортных электронных компонентов на взаимовыгодных условиях!

Наши преимущества:

- Оперативные поставки широкого спектра электронных компонентов отечественного и импортного производства напрямую от производителей и с крупнейших мировых складов;
- Поставка более 17-ти миллионов наименований электронных компонентов;
- Поставка сложных, дефицитных, либо снятых с производства позиций;
- Оперативные сроки поставки под заказ (от 5 рабочих дней);
- Экспресс доставка в любую точку России;
- Техническая поддержка проекта, помощь в подборе аналогов, поставка прототипов;
- Система менеджмента качества сертифицирована по Международному стандарту ISO 9001;
- Лицензия ФСБ на осуществление работ с использованием сведений, составляющих государственную тайну;
- Поставка специализированных компонентов (Xilinx, Altera, Analog Devices, Intersil, Interpoint, Microsemi, Aeroflex, Peregrine, Syfer, Eurofarad, Texas Instrument, Miteq, Cobham, E2V, MA-COM, Hittite, Mini-Circuits, General Dynamics и др.);

Помимо этого, одним из направлений компании «ЭлектроПласт» является направление «Источники питания». Мы предлагаем Вам помощь Конструкторского отдела:

- Подбор оптимального решения, техническое обоснование при выборе компонента;
- Подбор аналогов;
- Консультации по применению компонента;
- Поставка образцов и прототипов;
- Техническая поддержка проекта;
- Защита от снятия компонента с производства.



#### Как с нами связаться

**Телефон:** 8 (812) 309 58 32 (многоканальный)

**Факс:** 8 (812) 320-02-42

**Электронная почта:** [org@eplast1.ru](mailto:org@eplast1.ru)

**Адрес:** 198099, г. Санкт-Петербург, ул. Калинина, дом 2, корпус 4, литера А.