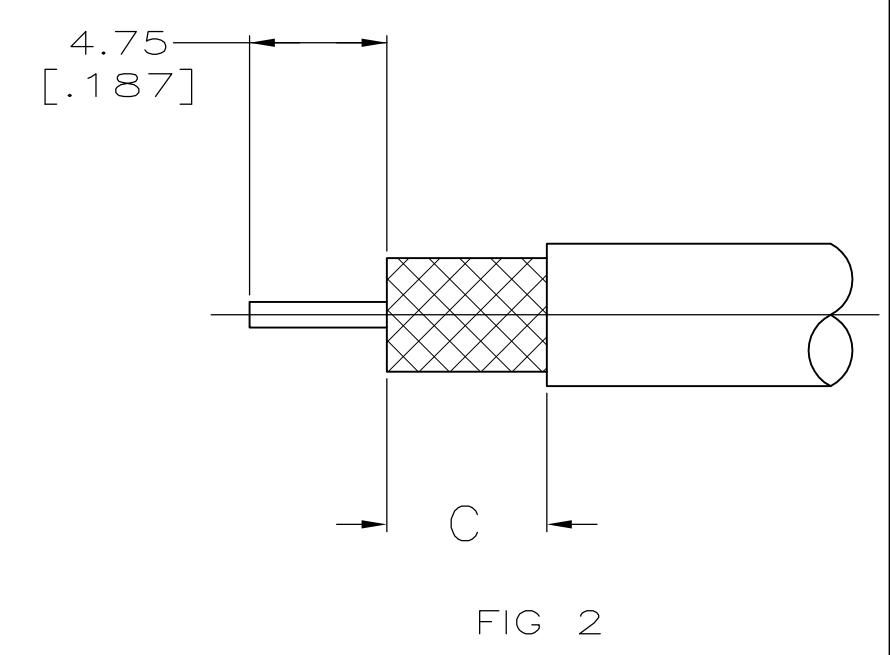
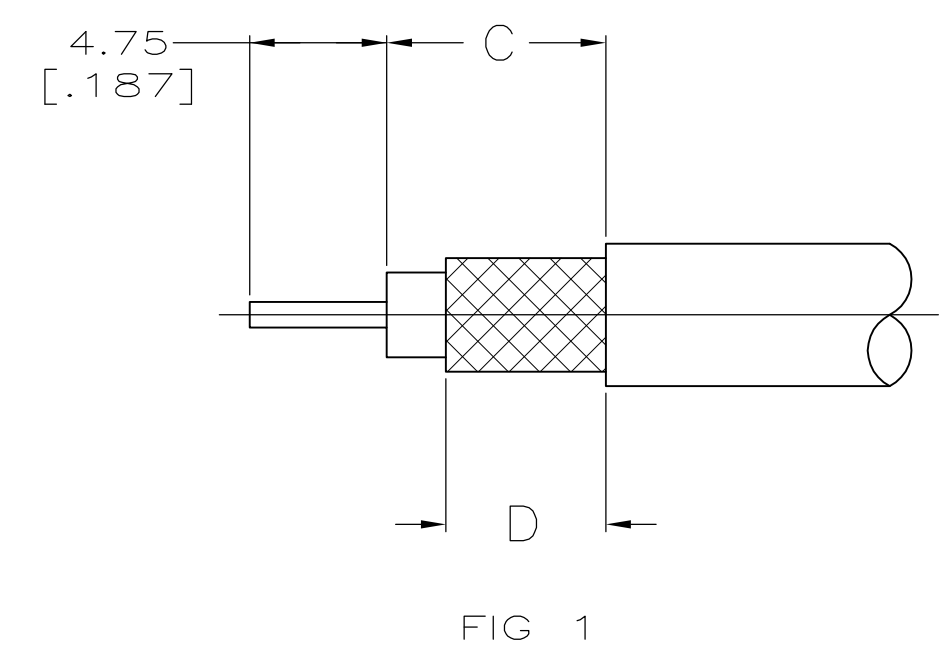
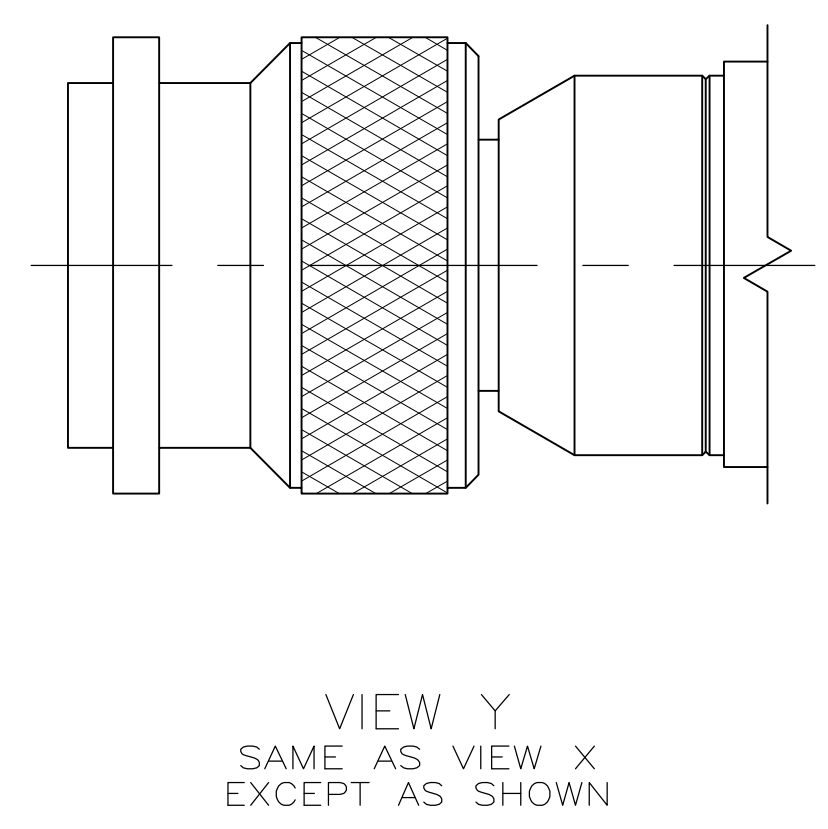
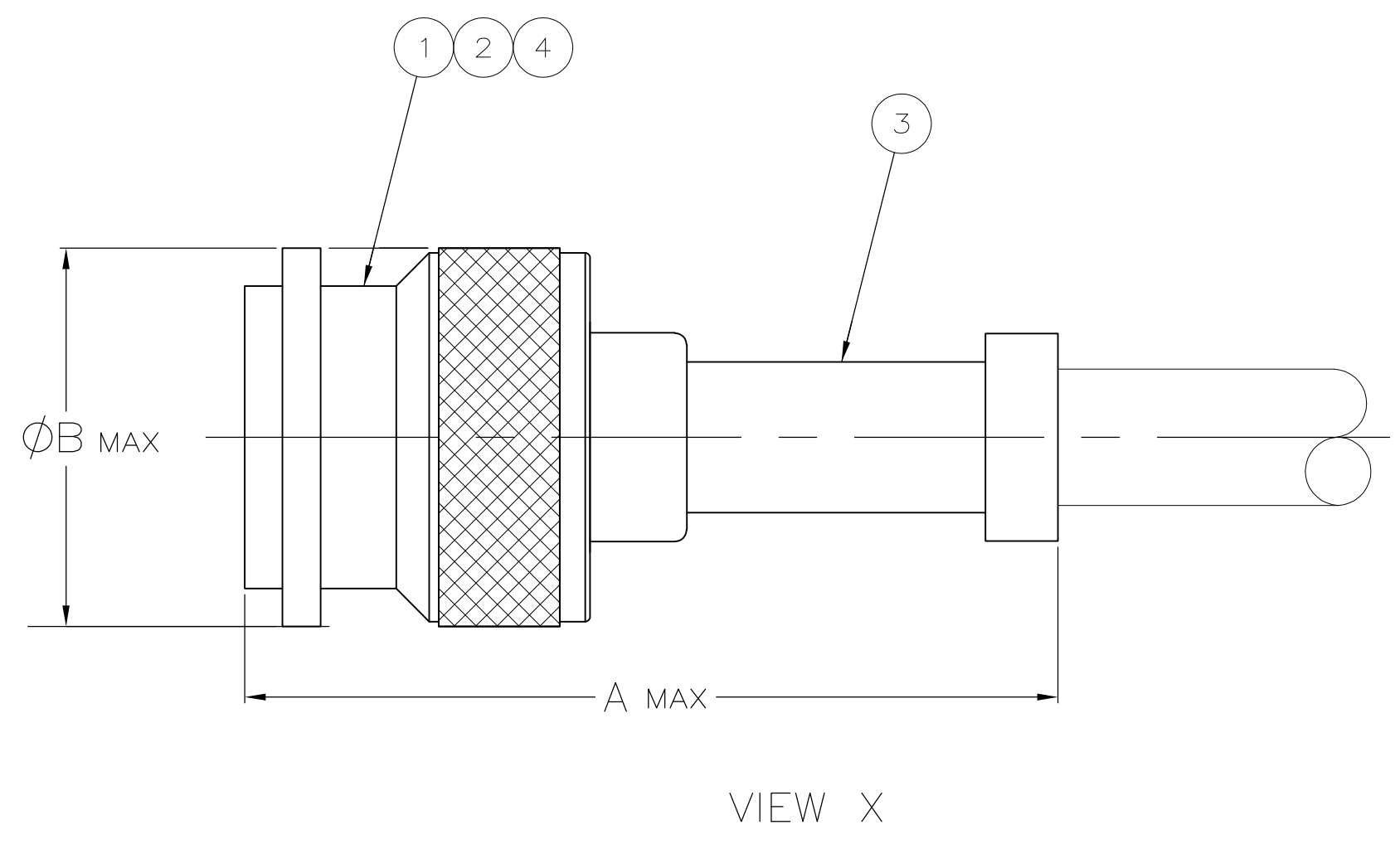


LOC		DIST		REVISIONS				
P	LTR	DESCRIPTION	DATE	OWN	APVD			
U1		REVISED PER ECO-11-005030	11MAR11	RK	HMR			
U2		REVISED PER ECO-12-008922	06SEP12	MGM	WM			



RECOMMENDED STRIP LENGTH

- 1 00779 M39012/26B0016 AMP 225550-1 YY WW
- 2 00779 M39012/26B0007 AMP 225550-3 YY WW
- 3. USE INSTRUCTION SHEET 2299-1
- 4 SEE SEPERATE RESTRICTED DRAWING FOR THIS PART NUMBER

FIG	STAMPING	CRIMP TOOL	D	C	B	A	④ GASKET QTY=1	③ FERRULE QTY=1	② CONTACT QTY=1	① PLUG ASSY QTY=1	VIEW	PART NUMBER
4												7-225550-8
	TIMES AA-5886											7-225550-7
SUPERSEDED BY 225550-6	RG-142/U,142A/U & 142B/U		8.71 [.343]	10.31 [.406]	16.26 [.640]	34.93 [1.375]	225592-2	225560-1	225596-6	1663000-1	X	7-225550-6
	TIMES AA-5887											7-225550-5
	RG-59B/U,62B/U & BSX 7002-59/U		5.56 [.219]	7.14 [.281]	16.26 [.640]	34.93 [1.375]	225592-3	225560-3	225467-4	1663000-3	X	7-225550-3
SUPERSEDED BY 225550-2	RG-58A/U & 58C/U		8.71 [.343]	10.31 [.406]	16.26 [.640]	34.93 [1.375]	225592-1	225560-2	225467-2	1663000-1	X	7-225550-2
OBSOLETE	RG-180/U,180A/U & 180B/U		8.71 [.343]	10.31 [.406]	16.26 [.640]	34.93 [1.375]	225592-1	1-225560-4	1-225467-0	1663000-1	X	1-225550-9
	MICRODOT 250-4172 & 250-4208		9.53 [.375]	12.70 [.500]	16.26 [.640]	51.59 [2.031]	225908-1	9-225612-0	225596-2	225593-3	X	1-225550-8
	MICRODOT 250-4171 & 250-4207		9.53 [.375]	12.70 [.500]	16.26 [.640]	51.97 [2.046]	225908-1	225612-1	225596-2	225593-3	X	1-225550-7
	RG-393/U			12.70 [.500]	16.26 [.640]	50.67 [1.995]	332022	9-225490-1	225526-2	225593-2	Y	1-225550-3
	RG-225/U			12.70 [.500]	16.26 [.640]	50.80 [2.000]	332022	9-225612-0	225526-2	225593-2	Y	1-225550-2
	RG-9/U,9A/U,9B/U & 214/U			12.70 [.500]	16.26 [.640]	50.80 [2.000]	332022	9-225612-0	225596-2	225593-2	X	225550-8
SUPERSEDED BY 225550-7	RG-8/U,8A/U & 213/U		9.53 [.375]	12.70 [.500]	16.26 [.640]	50.80 [2.000]	332022	1-331987-3	225596-2	225593-2	Y	225550-7
	RG-142/U,142A/U,142B/U & 400/U	00779 M39012/26B0006 AMP YY WW	8.71 [.343]	10.31 [.406]	16.26 [.640]	34.93 [1.375]	225592-2	9-225560-4	1-225467-3	1663000-1	X	225550-6
	RG-59B/U,62B/U & BSX 7002-59/U	2	5.56 [.219]	7.14 [.281]	16.26 [.640]	34.93 [1.375]	225592-3	225560-3	1-225467-2	1663000-3	X	225550-3
	RG-58A/U & 58C/U	00779 M39012/26B0005 AMP YY WW	8.71 [.343]	10.31 [.406]	16.26 [.640]	34.93 [1.375]	225592-1	9-225560-5	1-225467-1	1663000-1	X	225550-2
	RG-55A/U & 223/U	1	8.71 [.343]	10.31 [.406]	16.26 [.640]	34.93 [1.375]	225592-2	9-225560-4	1-225467-1	1663000-1	X	225550-1

THIS DRAWING IS A CONTROLLED DOCUMENT.

OWN: B. SCOTT 3-9-91
 CHK: J. LIPPERT 3-11-91
 APVD: M. PHILLIPS 4-2-91

TE Connectivity
 PLUG, WEATHERPROOF, SERIES TNC

108-12001

SCALE: 4:1 SHEET 1 OF 1 REV U2



Компания «ЭлектроПласт» предлагает заключение долгосрочных отношений при поставках импортных электронных компонентов на взаимовыгодных условиях!

Наши преимущества:

- Оперативные поставки широкого спектра электронных компонентов отечественного и импортного производства напрямую от производителей и с крупнейших мировых складов;
- Поставка более 17-ти миллионов наименований электронных компонентов;
- Поставка сложных, дефицитных, либо снятых с производства позиций;
- Оперативные сроки поставки под заказ (от 5 рабочих дней);
- Экспресс доставка в любую точку России;
- Техническая поддержка проекта, помощь в подборе аналогов, поставка прототипов;
- Система менеджмента качества сертифицирована по Международному стандарту ISO 9001;
- Лицензия ФСБ на осуществление работ с использованием сведений, составляющих государственную тайну;
- Поставка специализированных компонентов (Xilinx, Altera, Analog Devices, Intersil, Interpoint, Microsemi, Aeroflex, Peregrine, Syfer, Eurofarad, Texas Instrument, Miteq, Cobham, E2V, MA-COM, Hittite, Mini-Circuits, General Dynamics и др.);

Помимо этого, одним из направлений компании «ЭлектроПласт» является направление «Источники питания». Мы предлагаем Вам помощь Конструкторского отдела:

- Подбор оптимального решения, техническое обоснование при выборе компонента;
- Подбор аналогов;
- Консультации по применению компонента;
- Поставка образцов и прототипов;
- Техническая поддержка проекта;
- Защита от снятия компонента с производства.



Как с нами связаться

Телефон: 8 (812) 309 58 32 (многоканальный)

Факс: 8 (812) 320-02-42

Электронная почта: org@eplast1.ru

Адрес: 198099, г. Санкт-Петербург, ул. Калинина, дом 2, корпус 4, литера А.