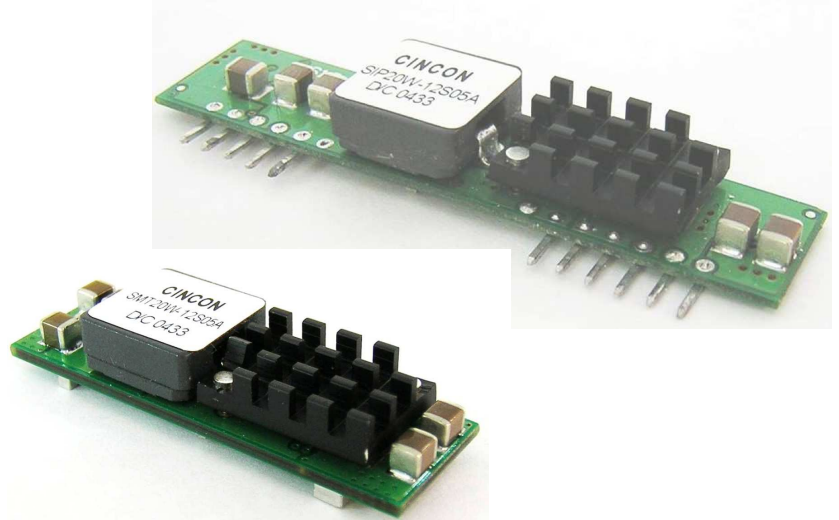


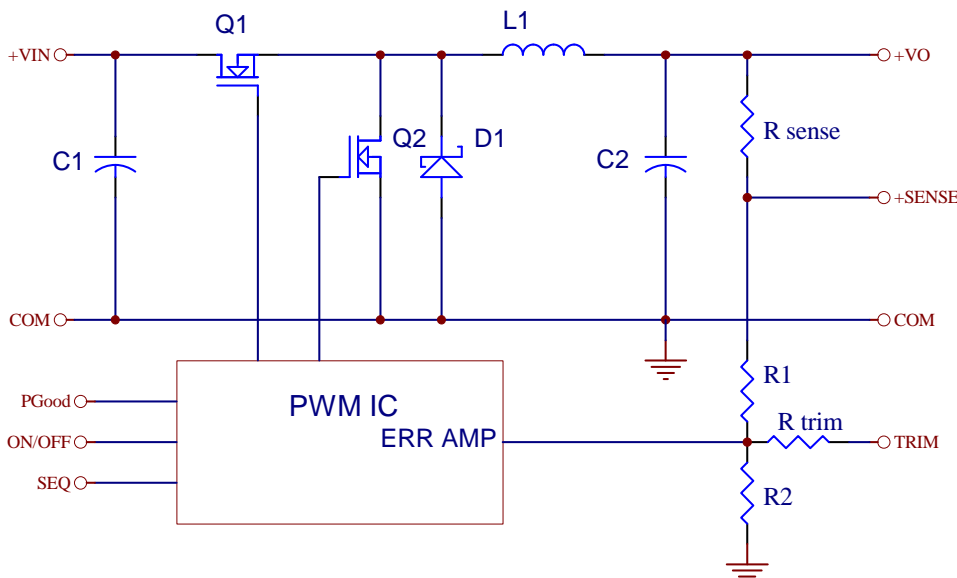
Features

- * Industry Standard Pin out
- * High Efficiency to 94%
- * 300KHz Switching Frequency
- * 6.0 – 14VDC Wide Input Range
- * 0.75 – 5.0VDC Wide Output Range
- * Over Temperature Protection
- * Continuous Short Circuit Protection
- * Remote ON/OFF
- * Cost Efficient Open Frame Design
- * UL/C-UL60950 Certified
- * Output Voltage Sequencing (Tracking)
- * Power Good Signal



MODEL NUMBER	INPUT VOLTAGE	OUTPUT VOLTAGE	OUTPUT CURRENT	INPUT CURRENT		Efficiency (%)
				NO LOAD	FULL LOAD	
SIP20W-12S05A	6.0 – 14VDC	0.75VDC	20A	40mA	1603mA	78
		1.2VDC	20A	50mA	2381mA	84
		1.5VDC	20A	50mA	2874mA	87
		1.8VDC	20A	50mA	3409mA	88
SMT20W-12S05A		2.0VDC	20A	60mA	3745mA	89
		2.5VDC	20A	65mA	4630mA	90
		3.3VDC	20A	75mA	5978mA	92
	6.5 – 14VDC	5.0VDC	20A	95mA	8865mA	94

NOTE : Nominal Input Voltage 12 VDC



Vo,set (V)	Rtrim (KΩ)
0.7525	Open
1.2	22.46
1.5	13.05
1.8	9.024
2.0	7.417
2.5	5.009
3.3	3.122
5.0	1.472

Table 1. External Resistor Values for programming output voltage

Figure 1. Simplified Schematic

SPECIFICATIONS

All Specifications Typical At Nominal Line, Full Load, and 25°C Unless Otherwise Noted

INPUT SPECIFICATIONS:

Input Voltage Range.....12V.....6.0 – 14.0V
 12V.....6.5 – 14.0V
 Under Voltage Lock-outPower up 5.0V typ.
 Power down.....4.0V typ.
 Input Filter Type.....Capacitive
 Positive Remote on/off Control :
 Module ON.....Open Circuit or = Vin
 Module OFF.....< 0.4 Vdc

OUTPUT SPECIFICATIONS:

Voltage Accuracy.....±1.5% max.
 Transient Response: 25% Step Load Change.....<200u sec.
 Ripple and Noise, 20MHz BW Note3.....30mV rms max.
 75mV pk-pk max.
 Temperature Coefficient.....±0.03%/C max.
 Short Circuit Protection.....Continuous
 Line Regulation, Note1.....±0.2% max.
 Load Regulation, Note2.....±0.5% max.
 External Trim Adj. Range (see Table1).....Vo=0.75 – 5.0Vdc
 Sequencing Slew Rate Capability (dV_{SEQ}/dt).....0.1 – 1.0V/msec
 Sequencing Delay Time.....20msec max.
 Tracking Accuracy.....Power up.....200mV max.
 Power down.....400mV max.
 Capacitive Load, Low ESR8000uF max.
 Power Good Signal Asserted Logic High.....Vo=90%-110%Vo,nom

GENERAL SPECIFICATIONS:

Efficiency.....See Table
 Isolation Voltage.....Non-isolation

Switching Frequency300KHz typ.
 Over Temperature Protection130°C typ.
 Operating Ambient Temperature Range.....-40°C to +85°C
 Power Derating Curvesee Figure2,3
 Storage Temperature Range-55°C to +125°C
 Dimensions:

SIP Package: 2.4 x 0.51 x 0.327 inches (61.0 x 12.95 x 8.3 mm)

SMT Package: 1.7 x 0.53 x 0.366 inches (43.2 x 13.46x 9.30 mm)

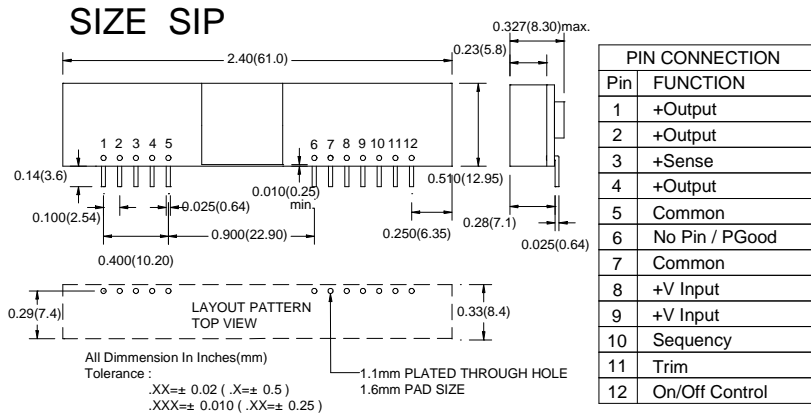
Structure.....Non-potted With Open Frame Type

NOTE :

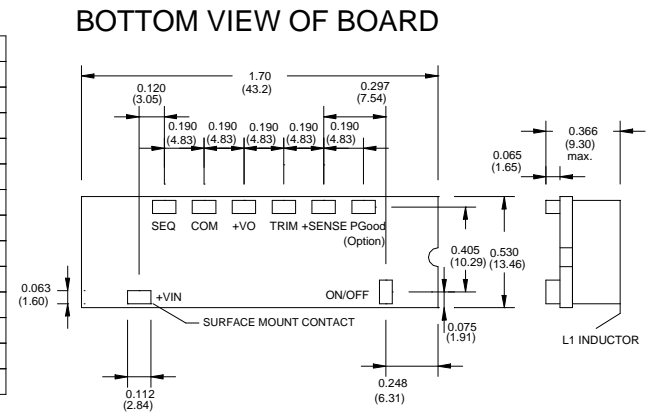
1. Measured From High Line to Low Line, Vo,set=3.3Vdc
2. Measured From Full Load to Zero Load, Vo,set=3.3Vdc
3. The output noise is measured with 10uF tantalum capacitor and 1uF ceramic capacitor across output.
4. The Input Terminal Recommend to Parallel With 200uF Capacitor ESR<25mΩ to Reduce The Input Ripple Voltage
5. Suffix "N" to the Model Number with Negative Logic Remote on/off Model ON.....Open Circuit or < 0.4VDC
 Module OFF.....>+2.8VDC to Vin
6. Suffix "P" to the Model Number with Power Good function.

Dimensions:

SIP Packages



SMT Packages





Компания «ЭлектроПласт» предлагает заключение долгосрочных отношений при поставках импортных электронных компонентов на взаимовыгодных условиях!

Наши преимущества:

- Оперативные поставки широкого спектра электронных компонентов отечественного и импортного производства напрямую от производителей и с крупнейших мировых складов;
- Поставка более 17-ти миллионов наименований электронных компонентов;
- Поставка сложных, дефицитных, либо снятых с производства позиций;
- Оперативные сроки поставки под заказ (от 5 рабочих дней);
- Экспресс доставка в любую точку России;
- Техническая поддержка проекта, помощь в подборе аналогов, поставка прототипов;
- Система менеджмента качества сертифицирована по Международному стандарту ISO 9001;
- Лицензия ФСБ на осуществление работ с использованием сведений, составляющих государственную тайну;
- Поставка специализированных компонентов (Xilinx, Altera, Analog Devices, Intersil, Interpoint, Microsemi, Aeroflex, Peregrine, Syfer, Eurofarad, Texas Instrument, Miteq, Cobham, E2V, MA-COM, Hittite, Mini-Circuits, General Dynamics и др.);

Помимо этого, одним из направлений компании «ЭлектроПласт» является направление «Источники питания». Мы предлагаем Вам помощь Конструкторского отдела:

- Подбор оптимального решения, техническое обоснование при выборе компонента;
- Подбор аналогов;
- Консультации по применению компонента;
- Поставка образцов и прототипов;
- Техническая поддержка проекта;
- Защита от снятия компонента с производства.



Как с нами связаться

Телефон: 8 (812) 309 58 32 (многоканальный)

Факс: 8 (812) 320-02-42

Электронная почта: org@eplast1.ru

Адрес: 198099, г. Санкт-Петербург, ул. Калинина, дом 2, корпус 4, литера А.