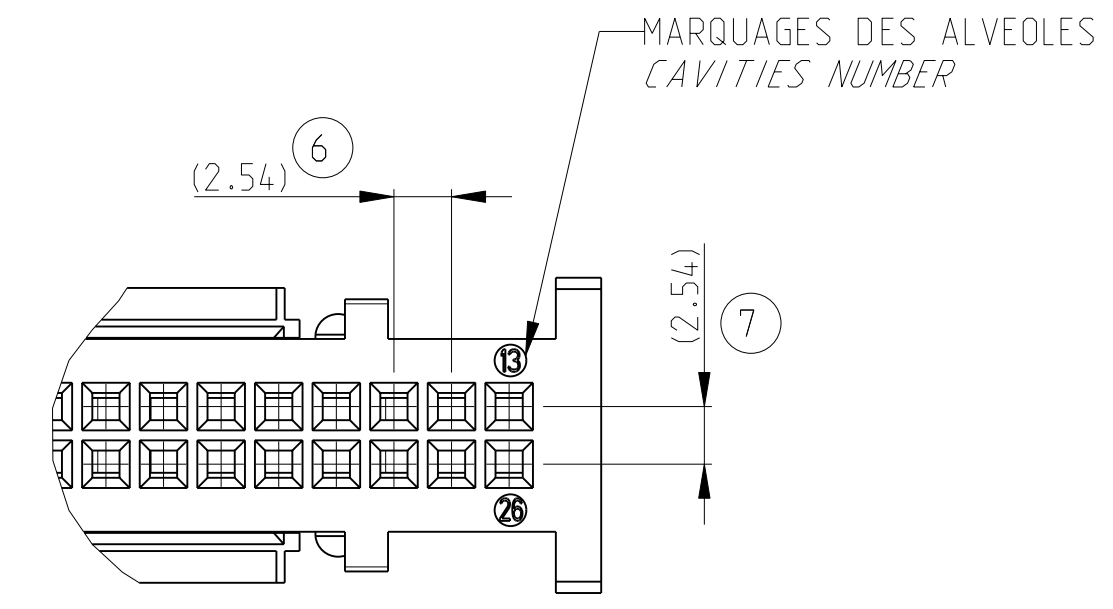
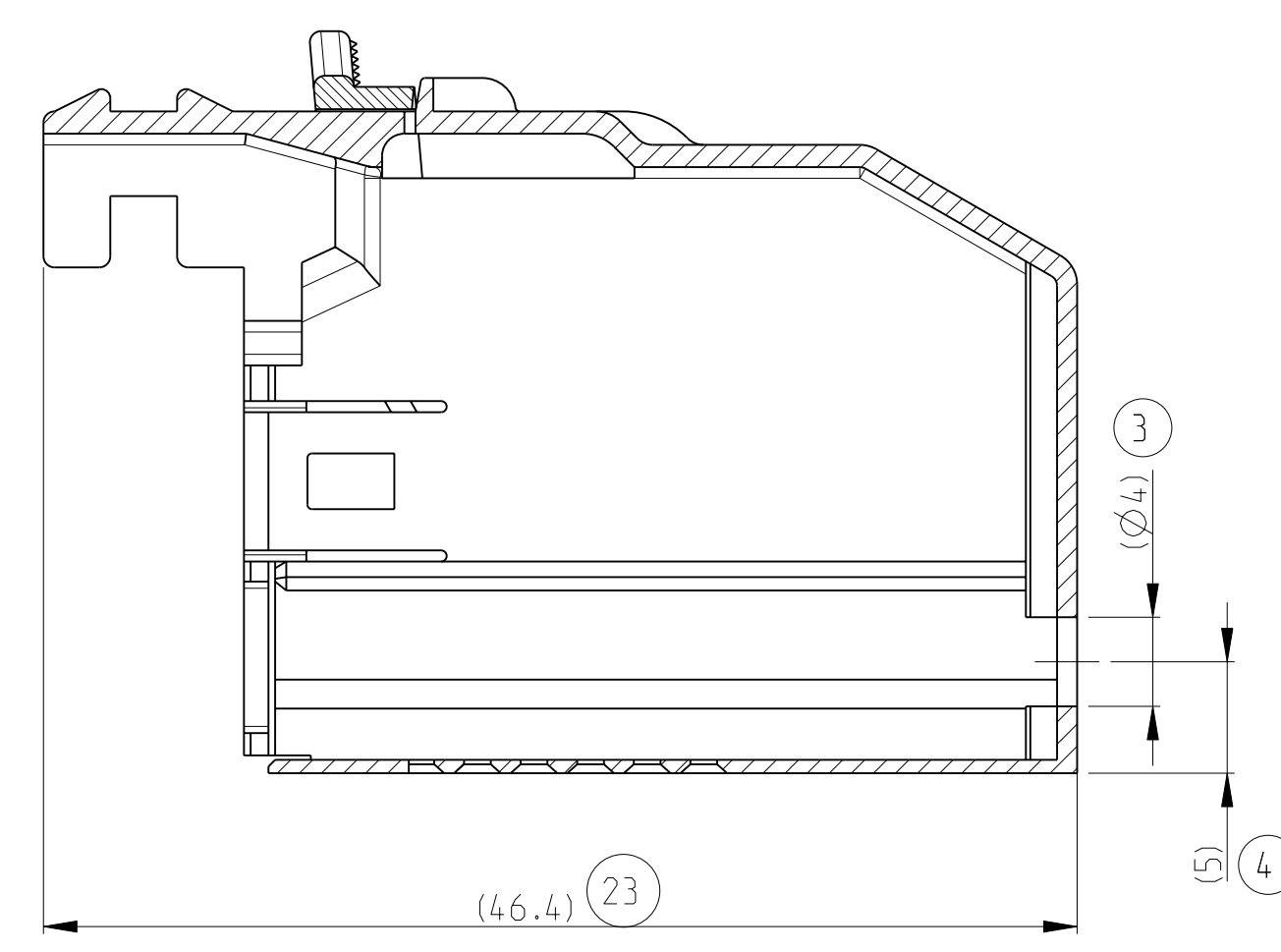
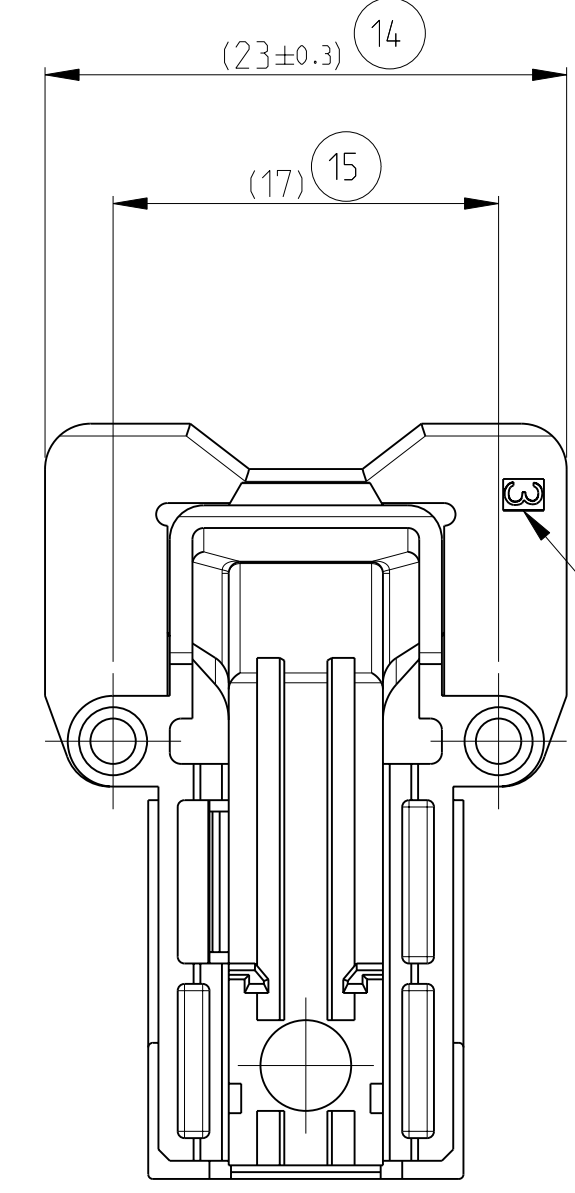
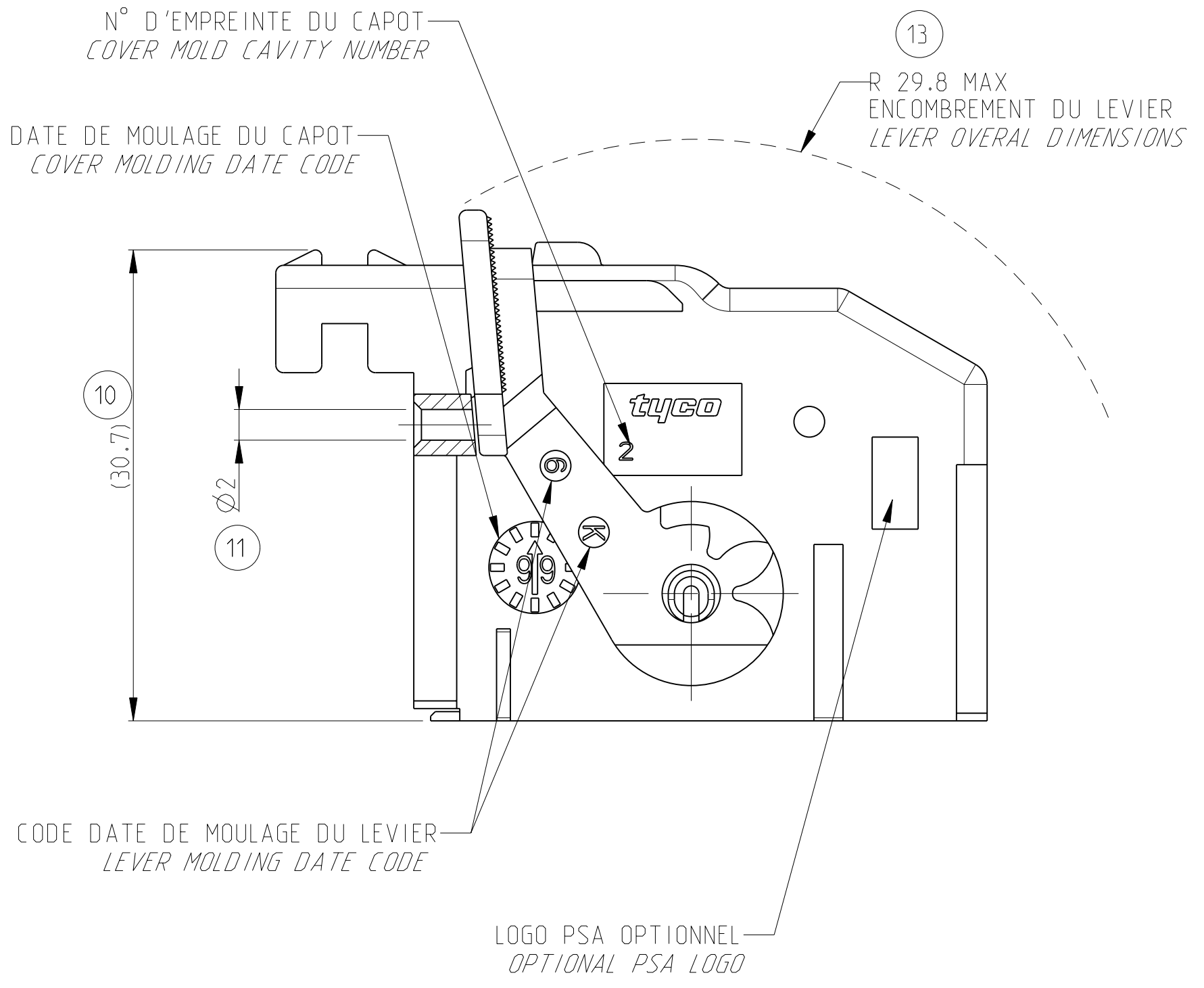
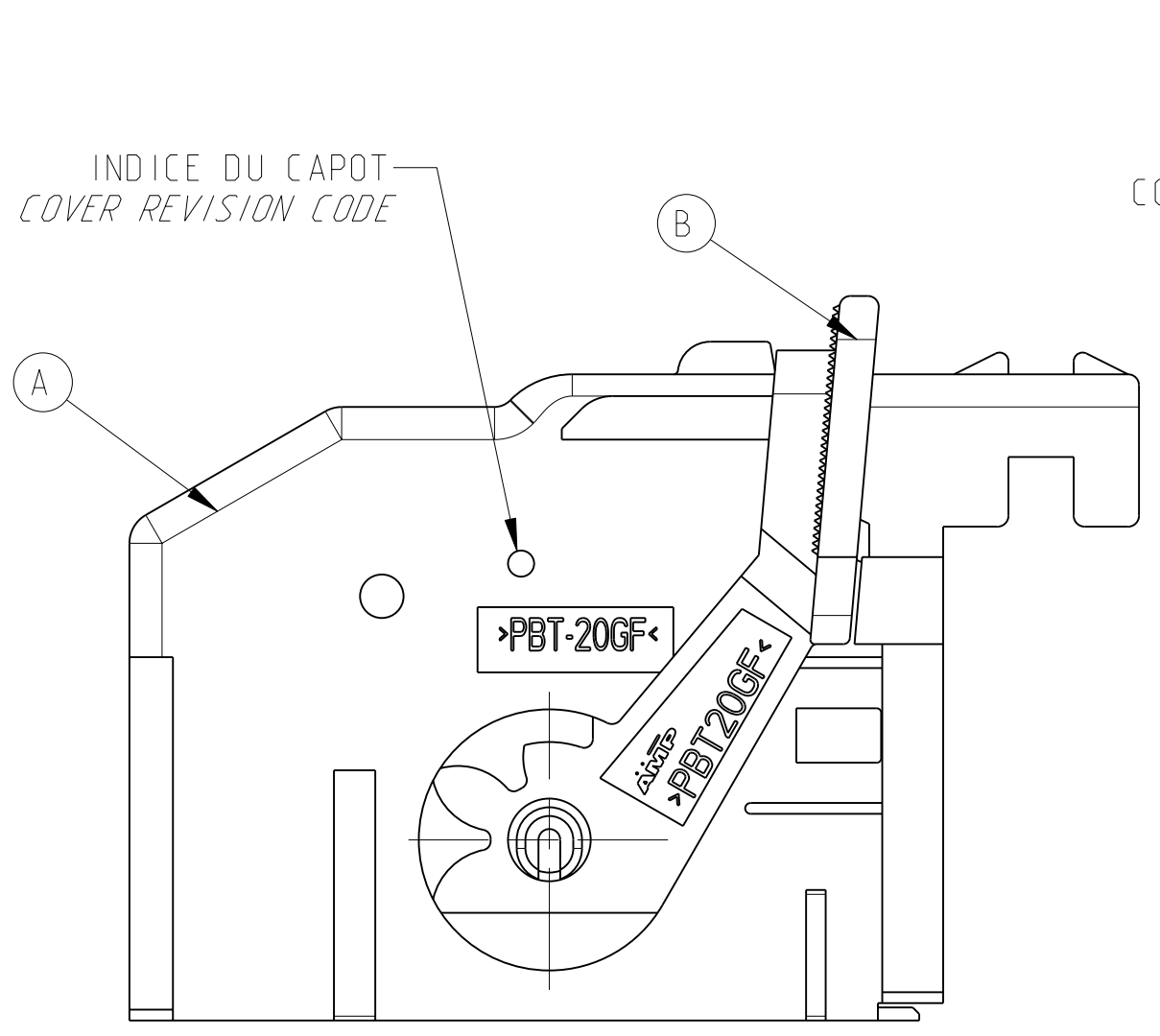


LOC	DIST	REV	DESCRIPTION	DATE	OWN	APVD
F	00	B	UPDATE DOT VIEW	24DEC2008	P.B	JP.P
		C	UPDATE DRAWING	10JUL2009	NS	XR

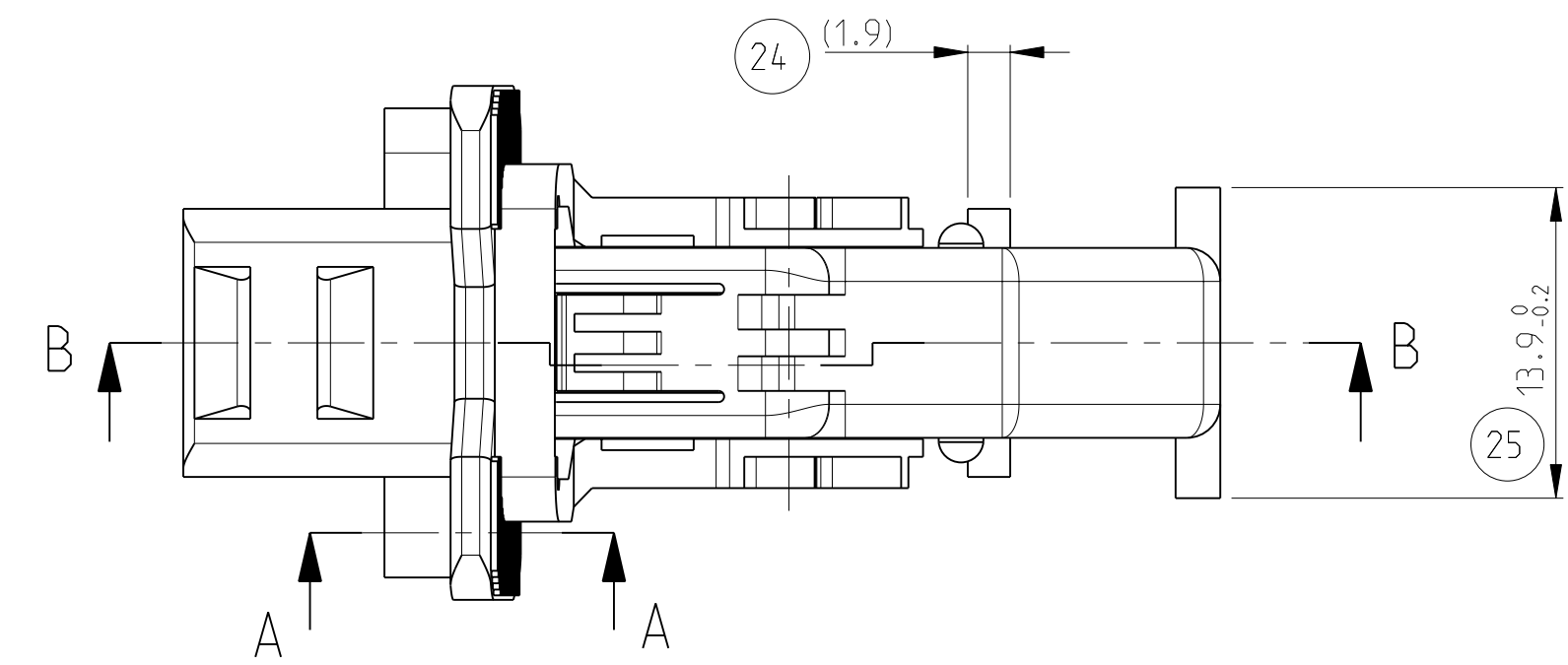
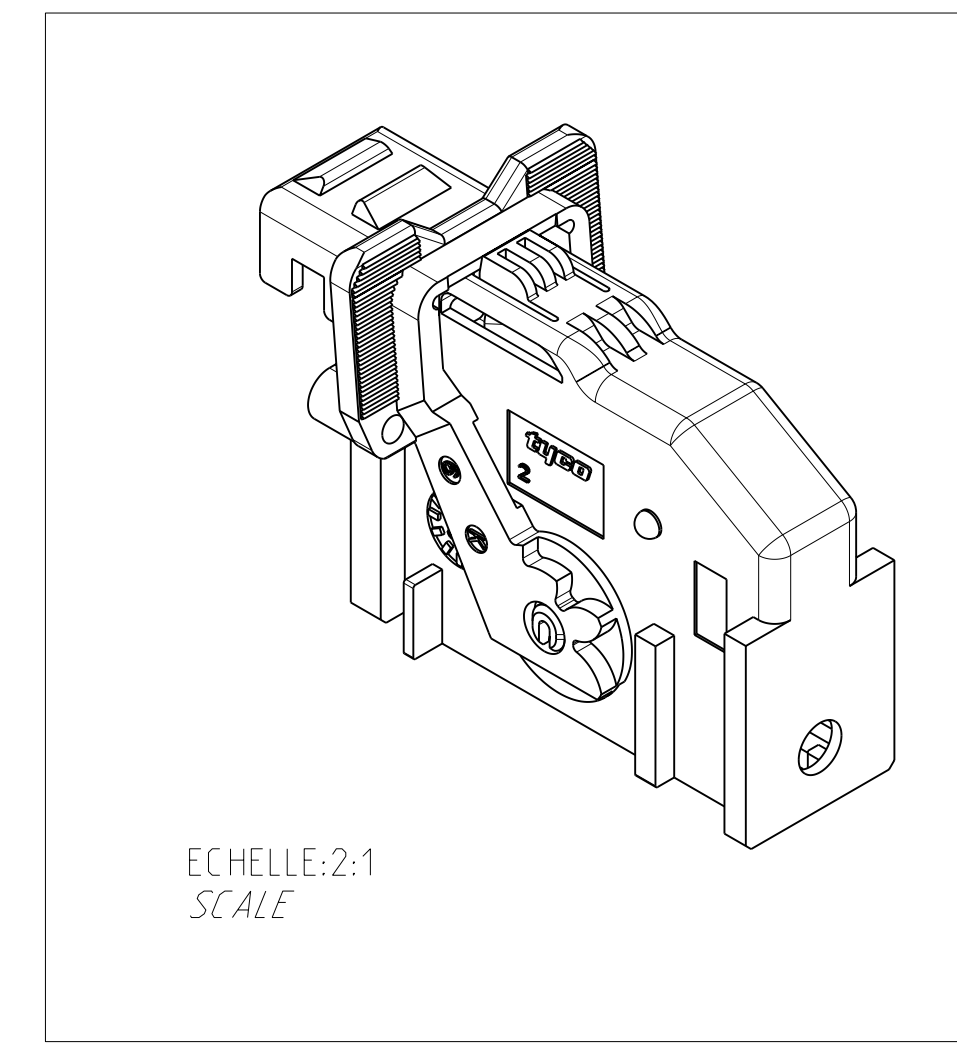
SECTION B-B



SECTION A-A



DESIGNATION DESCRIPTION	REP. ITEM	QTE	MATIERE MARERIAL	REFERENCE TYCO ELECTRONICS TYCO ELECTRONICS PART NUMBER	COULEUR COLOR	DETROMPAGE POLARISATION
CAPOT COVER	A	1	PBT20%FV	185879-4	VERT GREEN	(27) 13.8.1
LEVIER LEVER	B	1	PBT20%FV	185879-4	NOIR BLACK	(28) 9.9.0.1
CAPOT COVER	A	1	PBT20%FV	185879-3	ROUGE RED	(29) 9.9.0.1
LEVIER LEVER	B	1	PBT20%FV	185879-3	NOIR BLACK	(30) 13.8.1
CAPOT COVER	A	1	PBT20%FV	185879-2	BLEU BLUE	(31) 13.8.1
LEVIER LEVER	B	1	PBT20%FV	185879-2	NOIR BLACK	(31) 13.8.1
CAPOT COVER	A	1	PBT20%FV	185879-1	JAUNE YELLOW	(32) 9.9.0.1
LEVIER LEVER	B	1	PBT20%FV	185879-1	NOIR BLACK	(32) 9.9.0.1



NOTE

1 - CABLAGE MAXI : 8 FILS DE SECTION 0.6 mm² (DIA MAXI ISOLANT DE 1.9 mm) POUR FORCE D'INSERTION MODULE/PORTE MODULE : F<20N ET POUR ETRE EN CONFORMITE AVEC LA SPEC. 108-15158

- MAXIMAL CABLING : 8 WIRES SECTION 0.6mm² (DIA MAXIMAL INSULATOR 1.9mm) FOR THE INSERTION FORCE MODULE/ASSY COVER : F<20N AND TO BE IN ACCORDANCE WITH THE SPEC. 108-15158

COMPOSANTS ASSOCIES MATING PARTS	
REF. TE TE PART NUMBER	DESIGNATION
185875-1	PORTE CLIP 26 VOIES MQS RECEPTACLE HSG 26 W MQS

185879-1 REPRESENTEE AS SHOWN

<p>THIS DRAWING IS UNPUBLISHED. RELEASED FOR PUBLICATION BY TYCO ELECTRONICS CORPORATION. ALL RIGHTS RESERVED. 20</p>		<p>OWN/DESIGNEE: 23DEC2008 Philippe BACHELOT</p>		<p>Tyco Electronics France SAS 95300 Pontoise, France</p>	
<p>DIMENSIONS: mm</p>		<p>TOLERANCES UNLESS OTHERWISE SPECIFIED: TOLERANCES NON SPECIFIEES:</p>		<p>NAME: ASSEMBLY COVER 26W MQS GENE 2 PORTE MODULE 26 VOIES MQS GENE 2</p>	
<p>MATERIAL: -</p>		<p>FINISH: -</p>		<p>SIZE: A CAGE CODE: 00779 DRAWING NO: 185879</p>	
<p>WEIGHT: -</p>		<p>FINISH: -</p>		<p>UNIVERSITY: - SCALE: 2:1 SHEET: 1 OF 1 REV: C</p>	



Компания «ЭлектроПласт» предлагает заключение долгосрочных отношений при поставках импортных электронных компонентов на взаимовыгодных условиях!

Наши преимущества:

- Оперативные поставки широкого спектра электронных компонентов отечественного и импортного производства напрямую от производителей и с крупнейших мировых складов;
- Поставка более 17-ти миллионов наименований электронных компонентов;
- Поставка сложных, дефицитных, либо снятых с производства позиций;
- Оперативные сроки поставки под заказ (от 5 рабочих дней);
- Экспресс доставка в любую точку России;
- Техническая поддержка проекта, помощь в подборе аналогов, поставка прототипов;
- Система менеджмента качества сертифицирована по Международному стандарту ISO 9001;
- Лицензия ФСБ на осуществление работ с использованием сведений, составляющих государственную тайну;
- Поставка специализированных компонентов (Xilinx, Altera, Analog Devices, Intersil, Interpoint, Microsemi, Aeroflex, Peregrine, Syfer, Eurofarad, Texas Instrument, Miteq, Cobham, E2V, MA-COM, Hittite, Mini-Circuits, General Dynamics и др.);

Помимо этого, одним из направлений компании «ЭлектроПласт» является направление «Источники питания». Мы предлагаем Вам помощь Конструкторского отдела:

- Подбор оптимального решения, техническое обоснование при выборе компонента;
- Подбор аналогов;
- Консультации по применению компонента;
- Поставка образцов и прототипов;
- Техническая поддержка проекта;
- Защита от снятия компонента с производства.



Как с нами связаться

Телефон: 8 (812) 309 58 32 (многоканальный)

Факс: 8 (812) 320-02-42

Электронная почта: org@eplast1.ru

Адрес: 198099, г. Санкт-Петербург, ул. Калинина, дом 2, корпус 4, литера А.