

Cornell Dubilier

Cornell Dubilier Marketing, Inc
Liberty, South Carolina
TEL: 864-843-2277 FAX:864-843-3800

Engineering

Catalog Number: DCM102U200AA2PC

Customer Part Number: None

Date: 06/24/14

Capacitance: 1000 μ F

Tolerance: -10% +75%

Working Volts: 200VDC

Surge Volts: 250VDC

Leakage Current @ 25°C: 2000 μ A

ESR @ 120Hz @ 25°C: 0.132 Ω max.

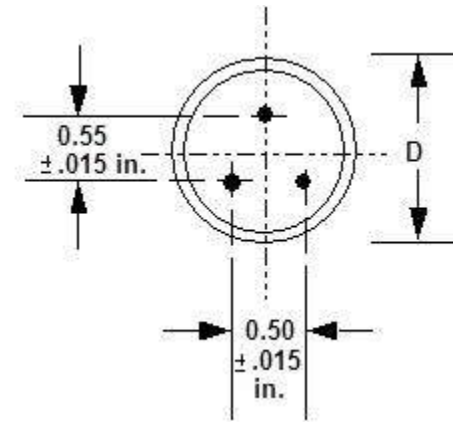
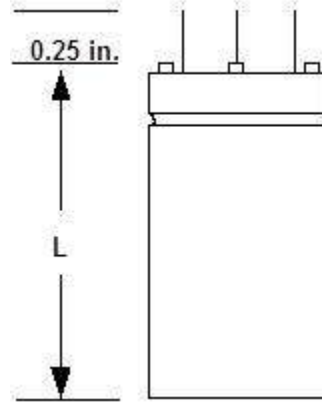
Ripple Current @ 120Hz, 85°C: 2.3A

Diameter (D): 1.375 \pm 0.031 inches

Length (L): 2.25 inches max

Insulation: PVC

Operating Temperature: - 40°C to +85°C



ROHS Compliant for all Date Codes after "0605", per provisions of CD document 10-28.

"Controlled Copy" if viewed on CD Server or if copy is stamped in Red, Otherwise considered as an "Uncontrolled Copy"



Компания «ЭлектроПласт» предлагает заключение долгосрочных отношений при поставках импортных электронных компонентов на взаимовыгодных условиях!

Наши преимущества:

- Оперативные поставки широкого спектра электронных компонентов отечественного и импортного производства напрямую от производителей и с крупнейших мировых складов;
- Поставка более 17-ти миллионов наименований электронных компонентов;
- Поставка сложных, дефицитных, либо снятых с производства позиций;
- Оперативные сроки поставки под заказ (от 5 рабочих дней);
- Экспресс доставка в любую точку России;
- Техническая поддержка проекта, помощь в подборе аналогов, поставка прототипов;
- Система менеджмента качества сертифицирована по Международному стандарту ISO 9001;
- Лицензия ФСБ на осуществление работ с использованием сведений, составляющих государственную тайну;
- Поставка специализированных компонентов (Xilinx, Altera, Analog Devices, Intersil, Interpoint, Microsemi, Aeroflex, Peregrine, Syfer, Eurofarad, Texas Instrument, Miteq, Cobham, E2V, MA-COM, Hittite, Mini-Circuits, General Dynamics и др.);

Помимо этого, одним из направлений компании «ЭлектроПласт» является направление «Источники питания». Мы предлагаем Вам помощь Конструкторского отдела:

- Подбор оптимального решения, техническое обоснование при выборе компонента;
- Подбор аналогов;
- Консультации по применению компонента;
- Поставка образцов и прототипов;
- Техническая поддержка проекта;
- Защита от снятия компонента с производства.



Как с нами связаться

Телефон: 8 (812) 309 58 32 (многоканальный)

Факс: 8 (812) 320-02-42

Электронная почта: org@eplast1.ru

Адрес: 198099, г. Санкт-Петербург, ул. Калинина, дом 2, корпус 4, литера А.