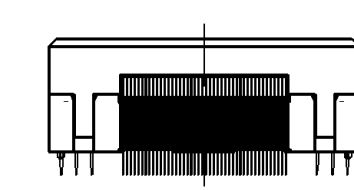
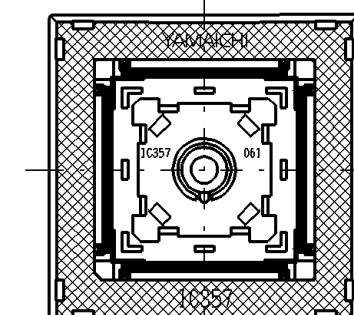
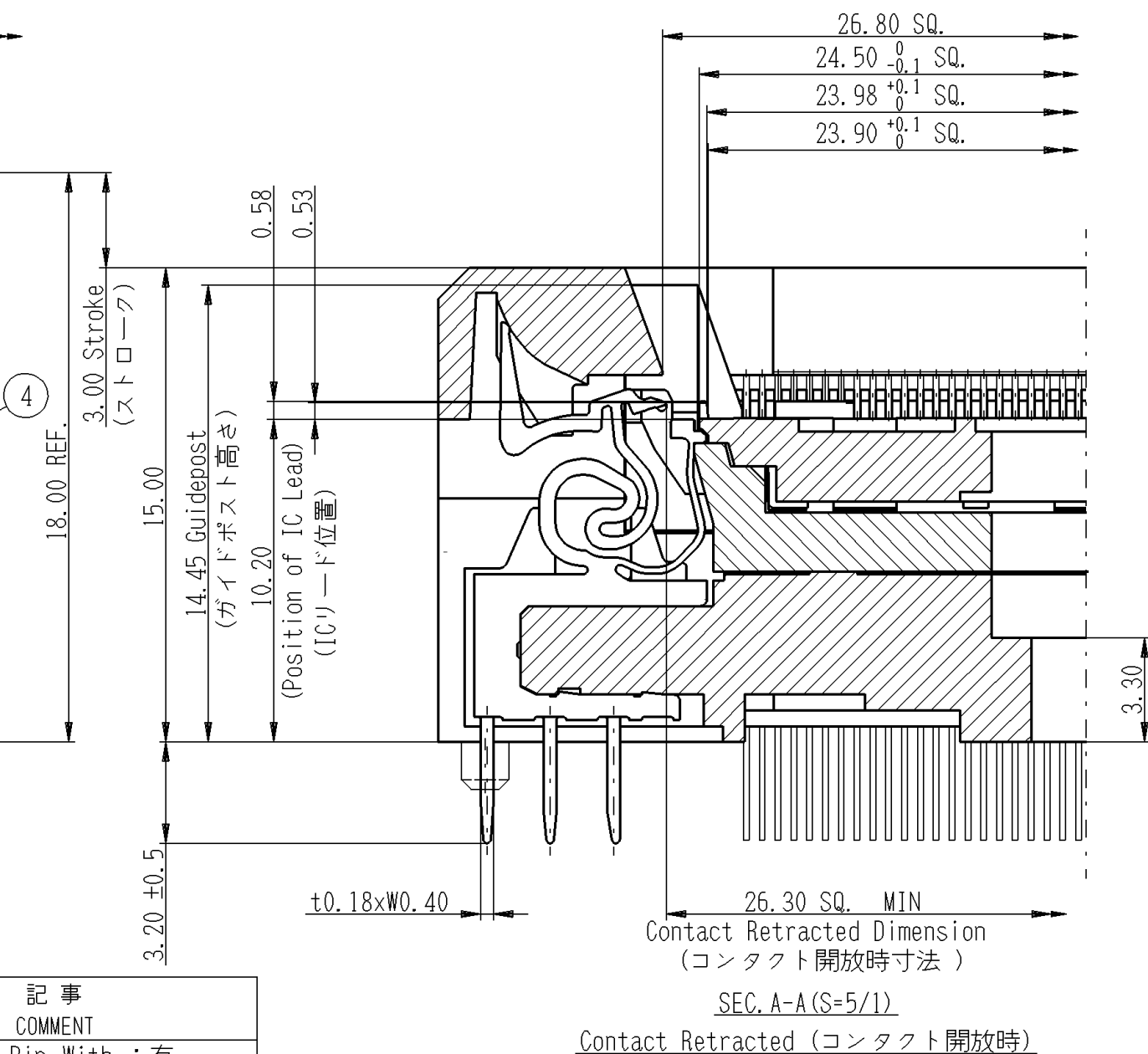
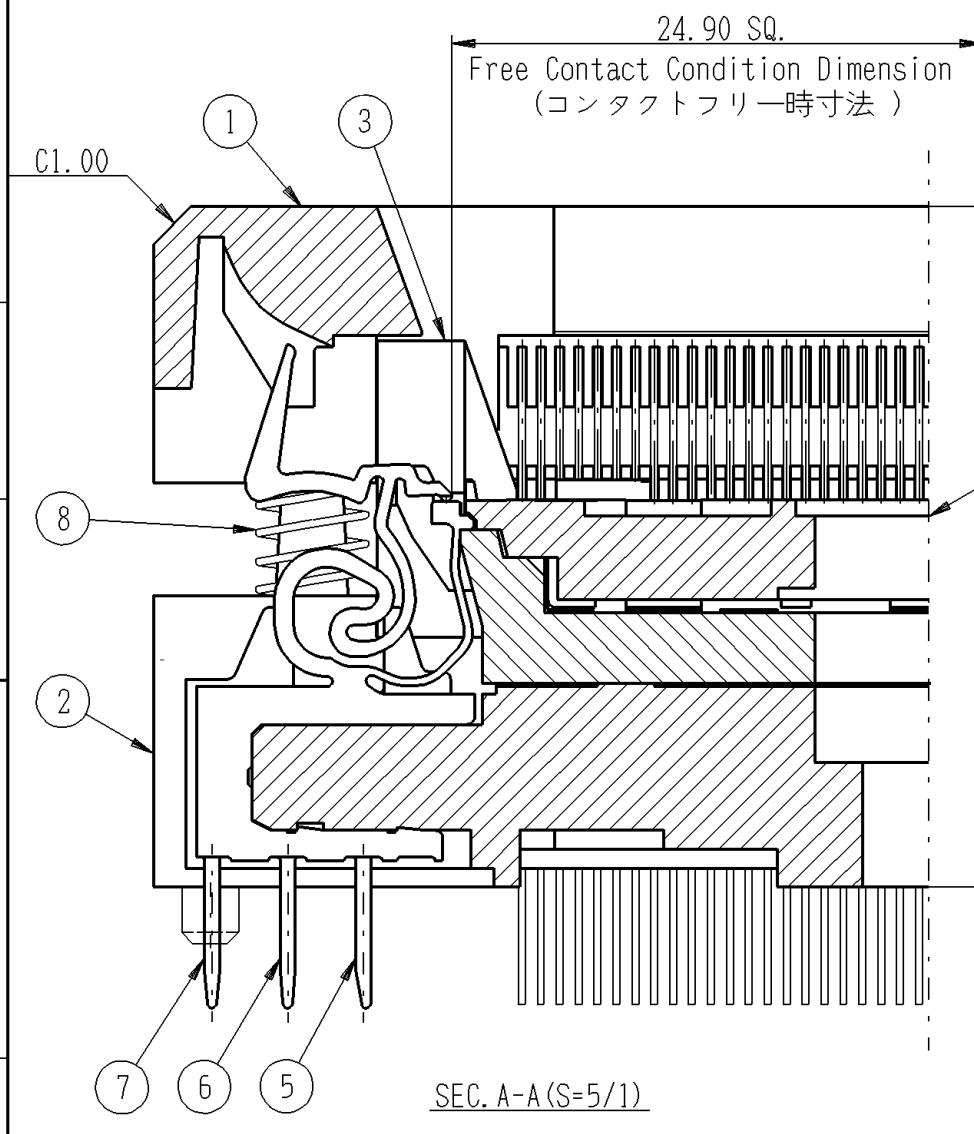
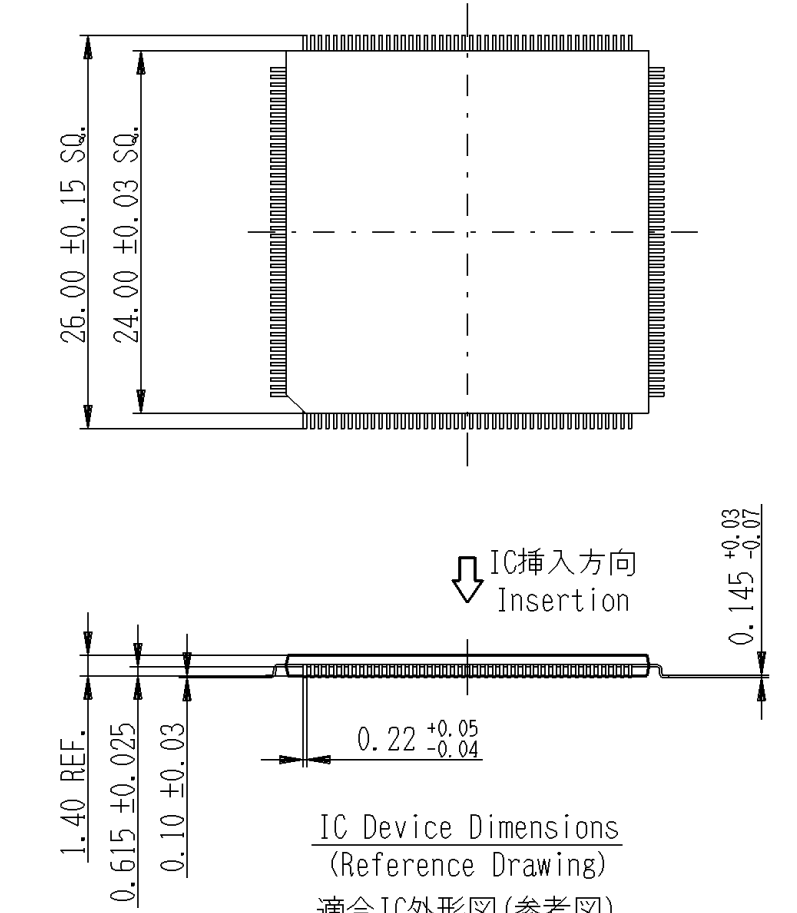
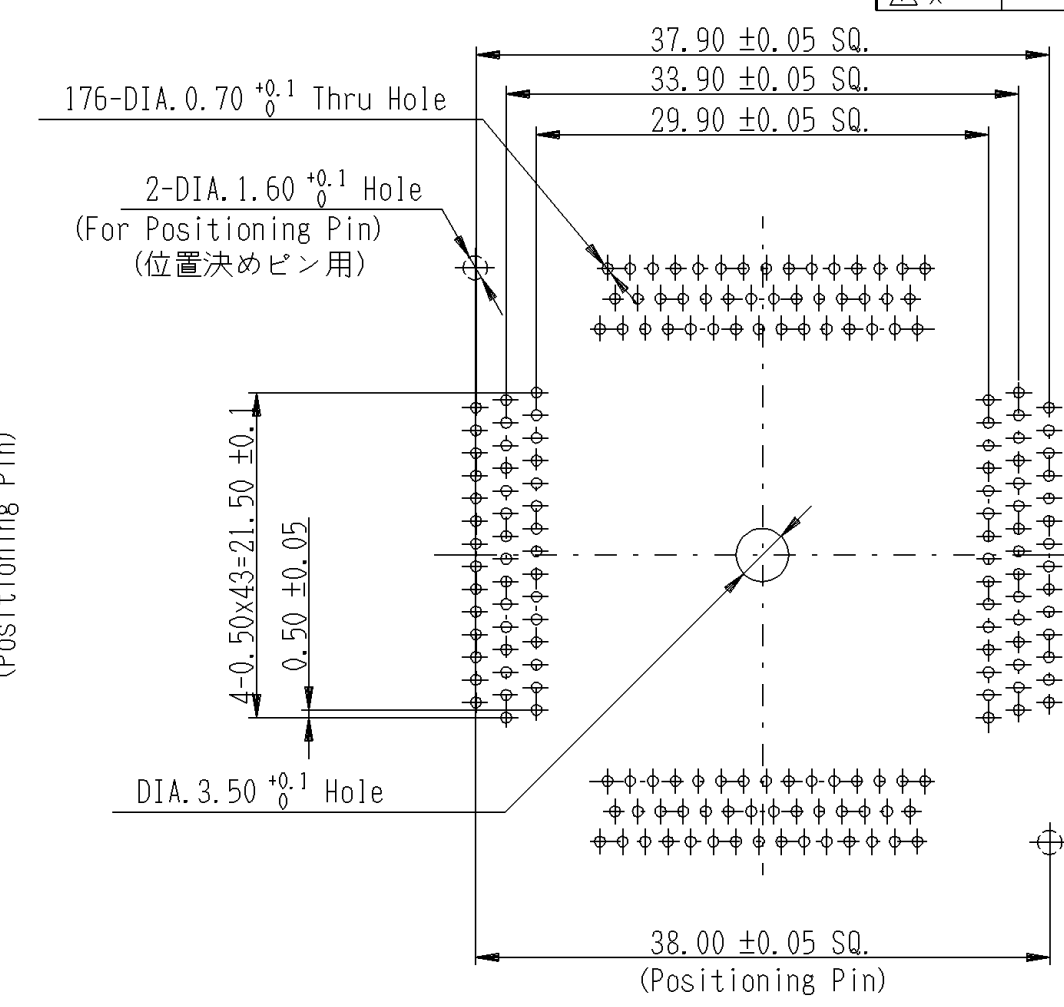
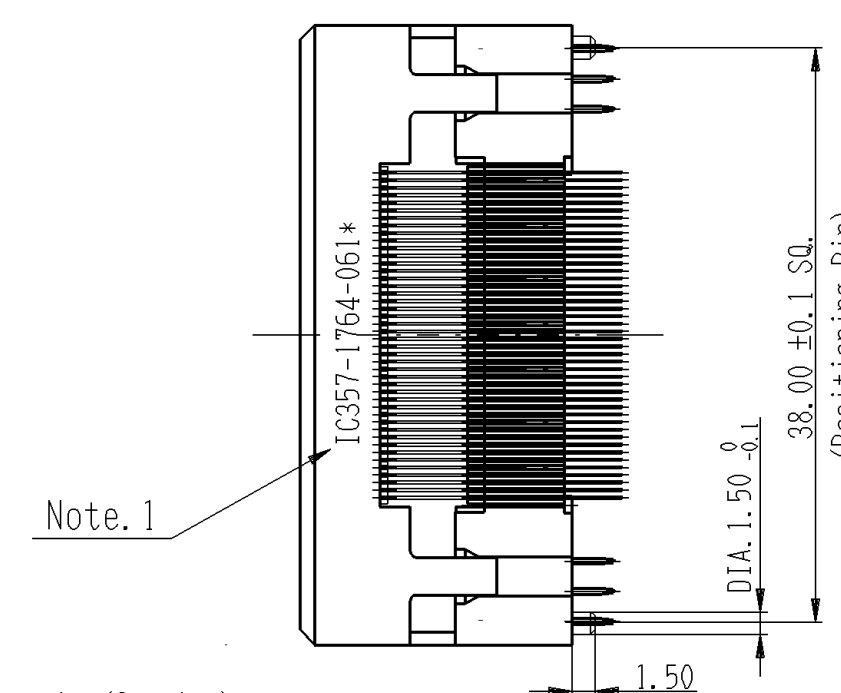
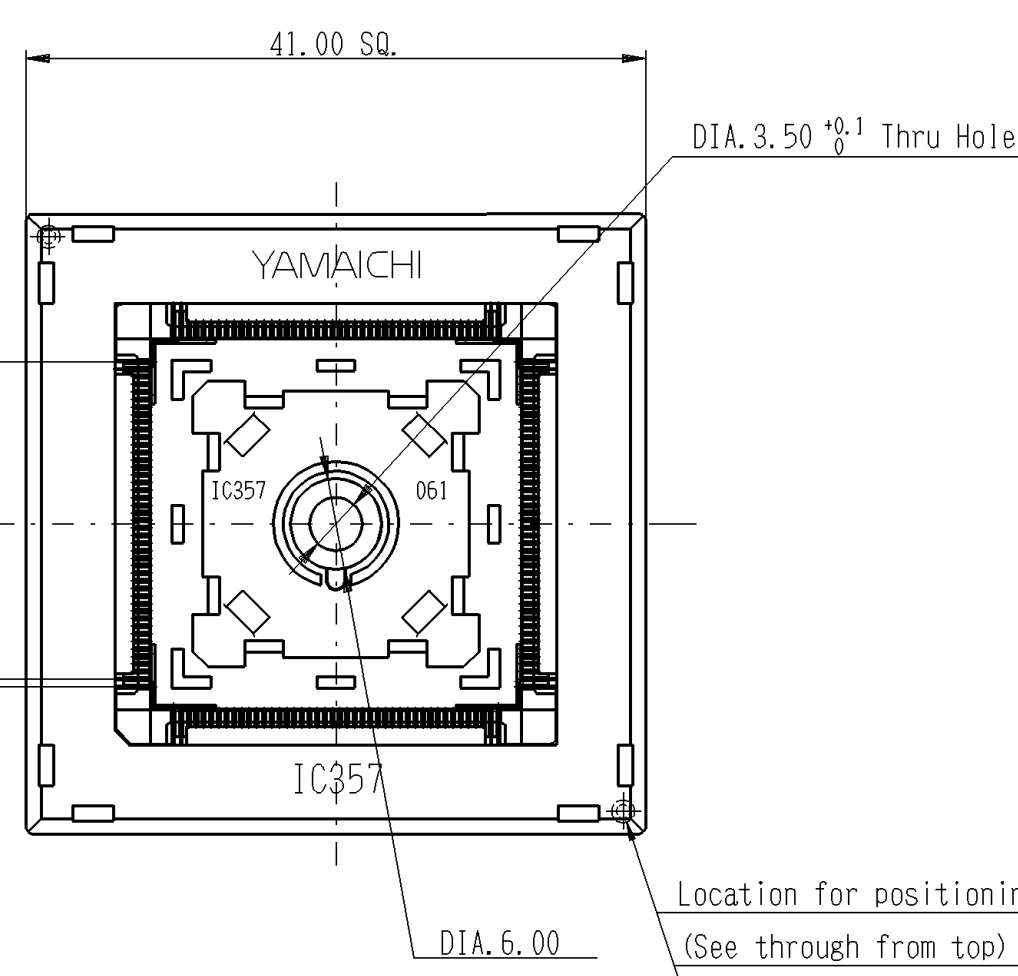


Please consult factory to verify latest revision N080715

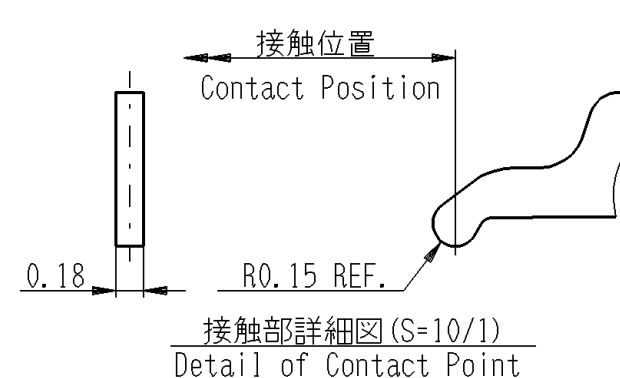
記号×数	変更内容	承認	検図	担当	年・月・日	変更通知書番号
△×1	Redrawn	Y. Kato	K. Ichihara	K. Honda	08-07-14	M116709
△×						
△×						
△×						
△×						



Full Stroke Condition Drawing (S=FREE)
This Device Can Be Pressed On The Hatched (XXXX) Areas Shown In The Drawing Above
フルストローク時状態図
本製品は、上図のXXXX印部分を押しして使用のこと。

- 性能 : Performance
- 絶縁抵抗 : Insulation Resistance
1,000Mohm min. at DC100V.
 - 耐電圧 : Dielectric withstanding Voltage
For 1 minute at AC100V.
 - 接触抵抗 : Contact Resistance
30 mohm or less at 20mV or less.
 - 使用温度 : Operation Temperature
-40deg. C - +150deg. C
 - 接触力 : Contact Force
0.44N(45gf) ± 0.147N(15gf) Per Pin.
 - 寿命 : Life Span
20000 Times (mechanical)
- 注記 : NOTE
- 図で示す様に表示する。
Marking shall be done.

製品名 TITLE	製品図面番号 IDENT	仕様 SPEC.	記事 COMMENT	
IC357-1764-061P	A106170-001	○	Positioning Pin With : 有	
IC357-1764-061N	A106170-002	○	Positioning Pin Without : 無	
8	Coil Spring 136	4	4	SUS DIA. 0.20
7	Contact 2800-2	-C	58	58
6		-B	58	58
5		-A	60	60
4	IC357-1764-061 #LB	1	1	PES (GF) BLACK
3	IC357-1764-025 #SD	1	1	PES (GF) BLACK
2	IC357-1604-024N #IN-B	—	1	PES (GF) BLACK
2	IC357-1604-024P #IN-B	1	—	PES (GF) BLACK
1	IC357-1604-024 #IN-A	1	1	PES (GF) BLACK
部品番号 ITEM	部品名 DESCRIPTION	個数 QNT.	材質・寸度 MATERIAL	記事 CONTENT



指定外寸公差 TOLERANCES ±0.3 Unless Otherwise Specified						山一電機株式会社 YAMAICHI ELECTRONICS Co.,Ltd.	
尺度 SCALE	2/1	承認 APP.	承認 APP.	検図 CHK.	設計 DSGN.	分類 (CLASS) QFP-pitch0.50-176Pin	
単位 DIMENSION	mm	06*10*27	06*10*27	06*10*27	06*10*27	名称 (TITLE) IC357-1764-061*	
三角図法 3RD. ANGLE PROJECTION	×	K. Koumi	H. Masaki	S. Kunioka	S. Kunioka	図番 (DRW. NO.) A106170-001	
						Sheet No.	REV.
						B	B



Компания «ЭлектроПласт» предлагает заключение долгосрочных отношений при поставках импортных электронных компонентов на взаимовыгодных условиях!

Наши преимущества:

- Оперативные поставки широкого спектра электронных компонентов отечественного и импортного производства напрямую от производителей и с крупнейших мировых складов;
- Поставка более 17-ти миллионов наименований электронных компонентов;
- Поставка сложных, дефицитных, либо снятых с производства позиций;
- Оперативные сроки поставки под заказ (от 5 рабочих дней);
- Экспресс доставка в любую точку России;
- Техническая поддержка проекта, помощь в подборе аналогов, поставка прототипов;
- Система менеджмента качества сертифицирована по Международному стандарту ISO 9001;
- Лицензия ФСБ на осуществление работ с использованием сведений, составляющих государственную тайну;
- Поставка специализированных компонентов (Xilinx, Altera, Analog Devices, Intersil, Interpoint, Microsemi, Aeroflex, Peregrine, Syfer, Eurofarad, Texas Instrument, Miteq, Cobham, E2V, MA-COM, Hittite, Mini-Circuits, General Dynamics и др.);

Помимо этого, одним из направлений компании «ЭлектроПласт» является направление «Источники питания». Мы предлагаем Вам помощь Конструкторского отдела:

- Подбор оптимального решения, техническое обоснование при выборе компонента;
- Подбор аналогов;
- Консультации по применению компонента;
- Поставка образцов и прототипов;
- Техническая поддержка проекта;
- Защита от снятия компонента с производства.



Как с нами связаться

Телефон: 8 (812) 309 58 32 (многоканальный)

Факс: 8 (812) 320-02-42

Электронная почта: org@eplast1.ru

Адрес: 198099, г. Санкт-Петербург, ул. Калинина, дом 2, корпус 4, литера А.