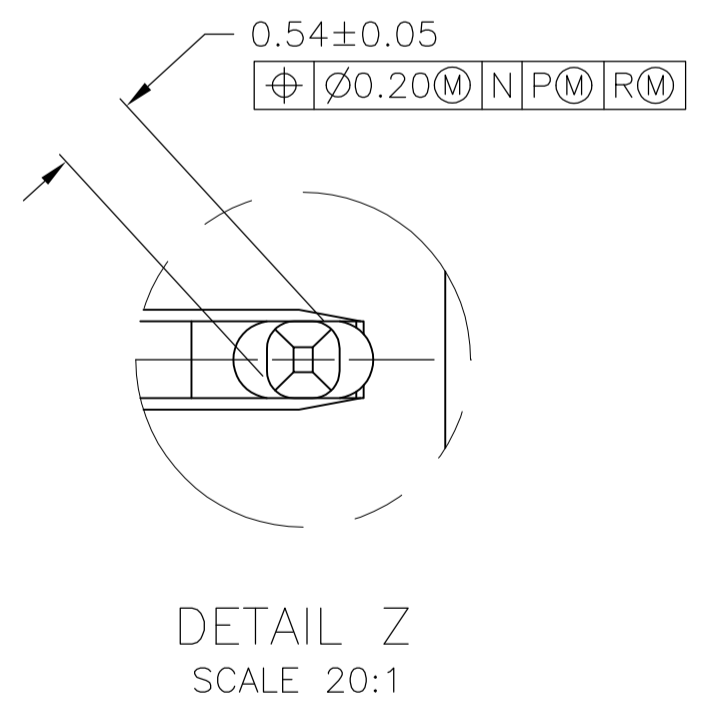
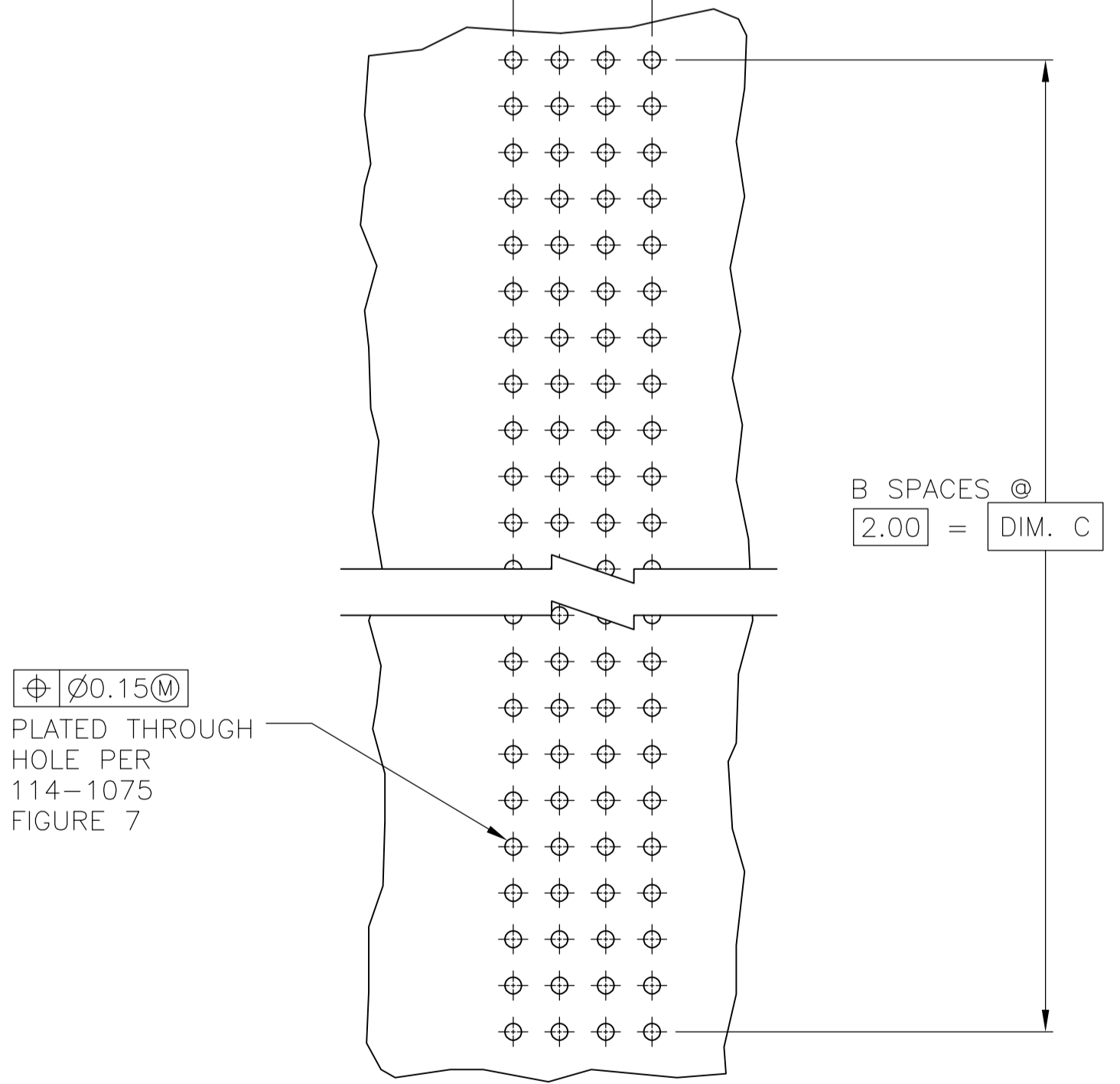
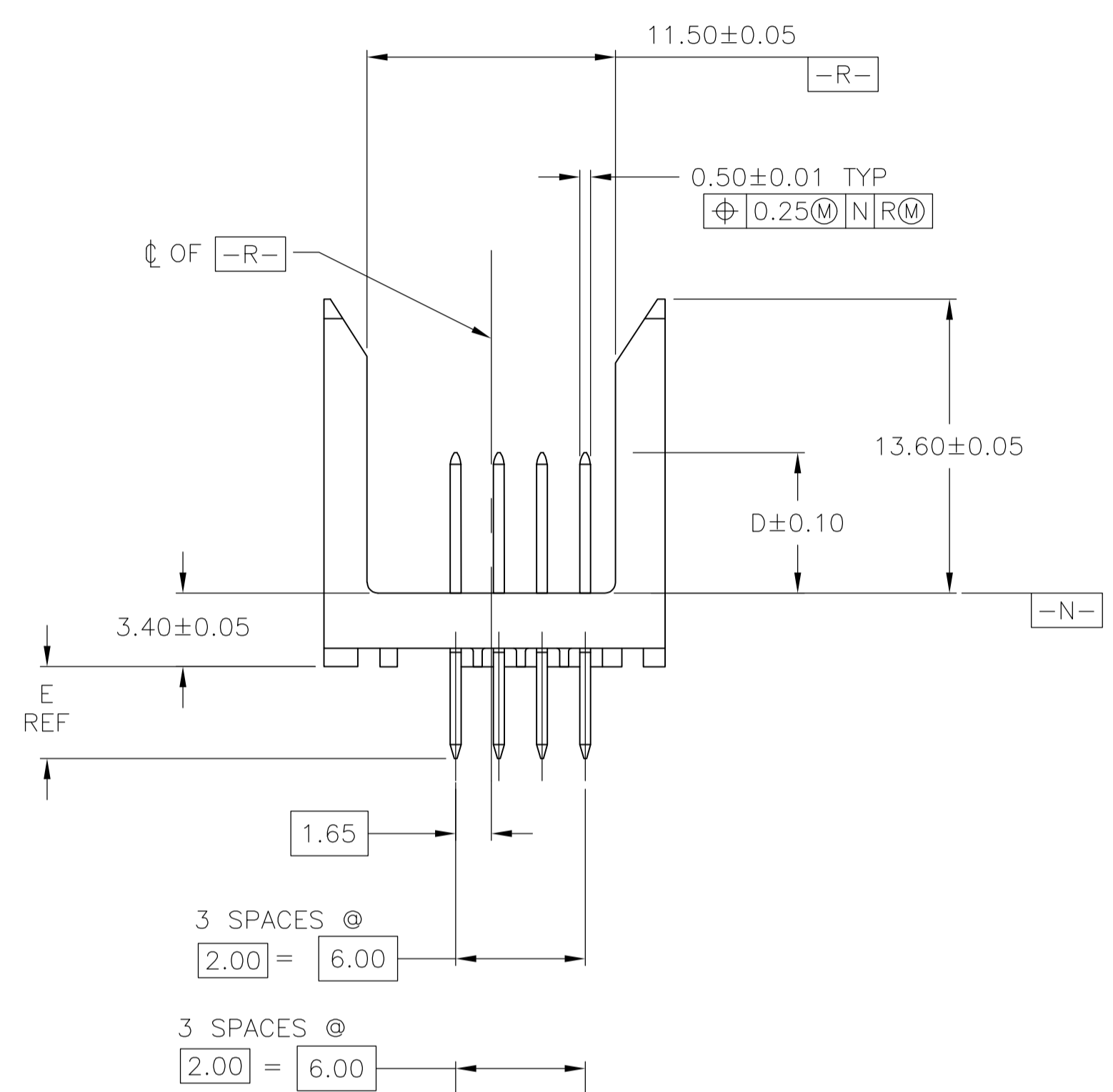
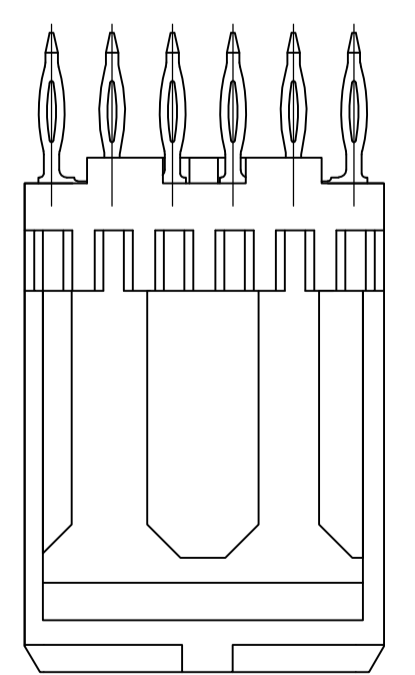
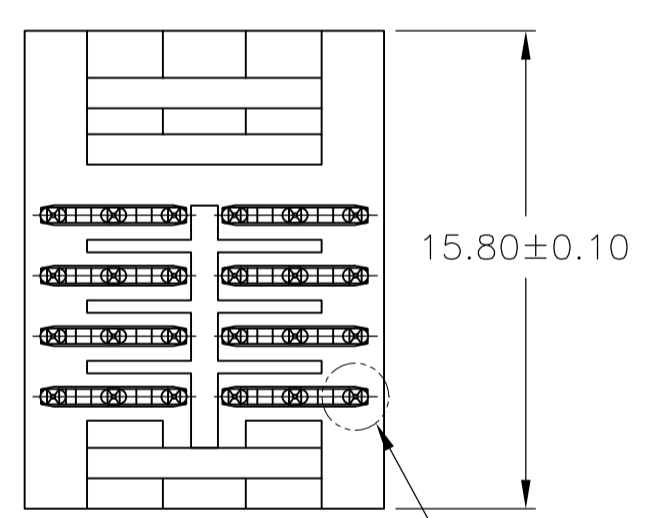
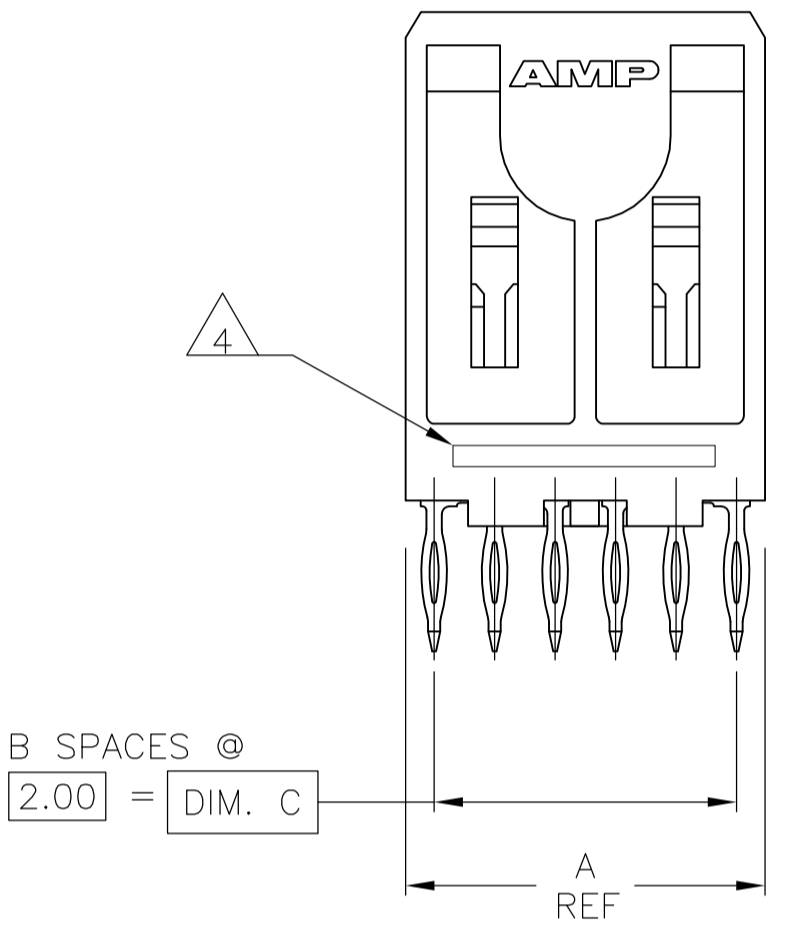
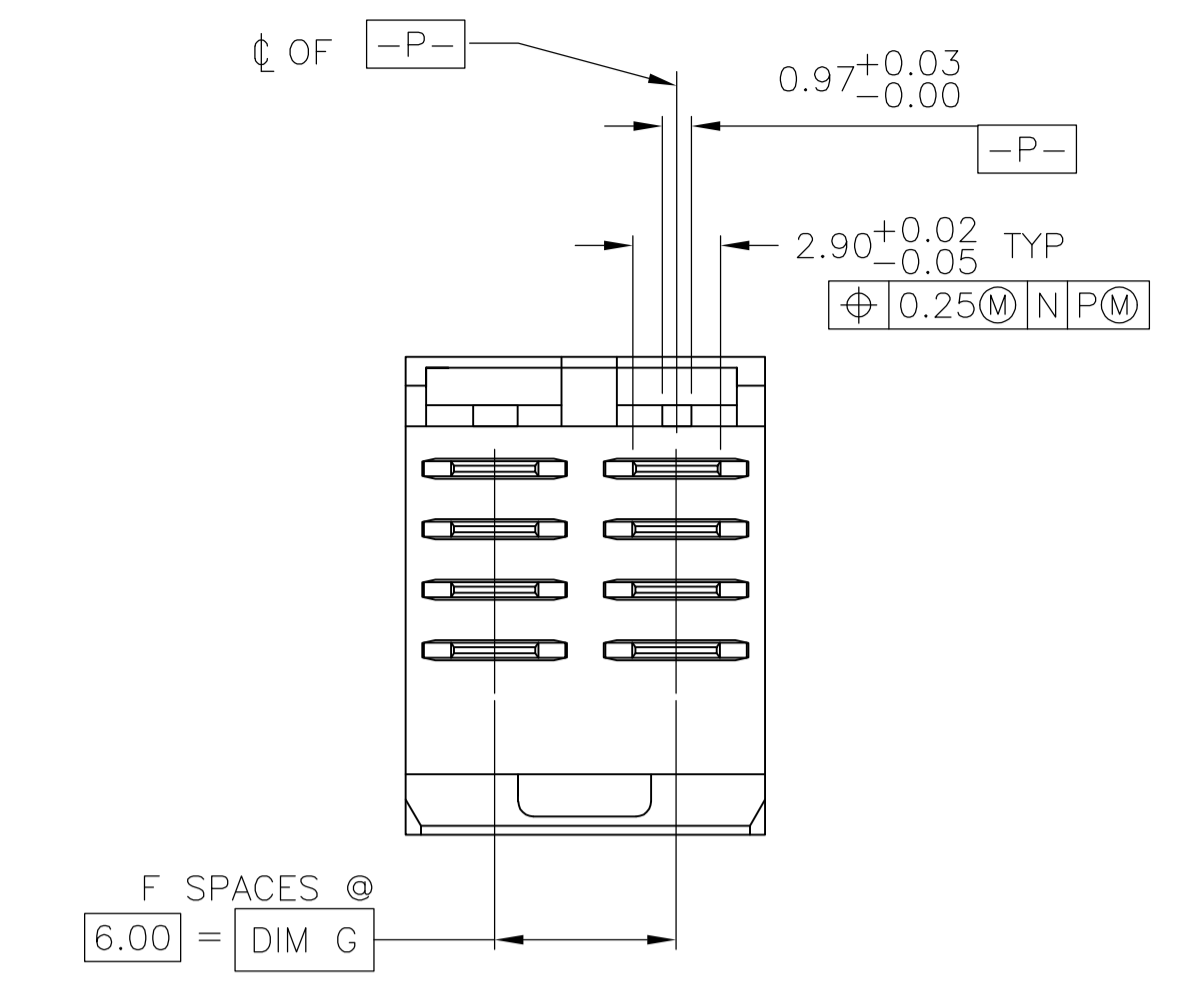


LOC		DIST		REVISIONS			
P	LTR	DESCRIPTION	DATE	DMN	APVD		
B	REV PER ECO-14-018476		05JAN2015	ML	SZ		



- 1 HOUSING MATERIAL: THERMOPLASTIC UL94 V-0, RoHS COMPLIANT.
- 2 CONTACT MATERIAL: HIGH CONDUCTIVITY COPPER ALLOY.
- 3 CONTACT FINISH:(D) NOBLE METAL PLATED IN CONTACT AREA OVER NICKEL UNDERPLATE ENTIRE CONTACT, AND MATTE TIN PLATE IN PIN LEADS SURFACE OVER NICKEL UNDERPLATE. LUBRICATION (MIN MATING SURFACES): SURFACE CONDITIONER AFTER PLATING.
- 4 PART MARKING, LOCATED APPROXIMATELY AS SHOWN.

ROW	D	AA	AA
	C	AA	AA
B	AA	AA	
A	AA	AA	

POSITION	
1	2

P/N 5223172-1

CODE	MATING POST LENGTH D	LEAD LENGTH (REF)
AA	6.5	4.25

6.00	1	4.25	10.00	5	11.83	3	8	5223172-1
G	F	E	C	B	A	FINISH	NO OF POSN	PART NUMBER

RECOMMENDED CIRCUIT PATTERN
 PER IPC-D300 TYPE II, CLASS C
 (COMPONENT SIDE)

THIS DRAWING IS A CONTROLLED DOCUMENT.

DIMENSIONS: mm	TOLERANCES UNLESS OTHERWISE SPECIFIED:	DWN: KIRAN HOLAL 23DEC11	CHK: SHARPE ALEXANDER 23DEC11	APVD: SHARPE ALEXANDER 23DEC11	NAME: SHARPE ALEXANDER
0 PL ± -	1 PL ± -	2 PL ± ± 0.13[.005]	3 PL ± ± -	4 PL ± ± -	ANGLES ± ± -
MATERIAL: 1 2 3	FINISH: 3	SIZE: A1	CAGE CODE: 00779	DRAWING NO: 5223172	RESTRICTED TO: -
CUSTOMER DRAWING			SCALE: 4:1	SHEET: 1 OF 1	REV: B

STE TE Connectivity
 ASSEMBLY, PIN, 4 ROW, PRESS-FIT, 4.25, POWER, 2mm FB



Компания «ЭлектроПласт» предлагает заключение долгосрочных отношений при поставках импортных электронных компонентов на взаимовыгодных условиях!

Наши преимущества:

- Оперативные поставки широкого спектра электронных компонентов отечественного и импортного производства напрямую от производителей и с крупнейших мировых складов;
- Поставка более 17-ти миллионов наименований электронных компонентов;
- Поставка сложных, дефицитных, либо снятых с производства позиций;
- Оперативные сроки поставки под заказ (от 5 рабочих дней);
- Экспресс доставка в любую точку России;
- Техническая поддержка проекта, помощь в подборе аналогов, поставка прототипов;
- Система менеджмента качества сертифицирована по Международному стандарту ISO 9001;
- Лицензия ФСБ на осуществление работ с использованием сведений, составляющих государственную тайну;
- Поставка специализированных компонентов (Xilinx, Altera, Analog Devices, Intersil, Interpoint, Microsemi, Aeroflex, Peregrine, Syfer, Eurofarad, Texas Instrument, Miteq, Cobham, E2V, MA-COM, Hittite, Mini-Circuits, General Dynamics и др.);

Помимо этого, одним из направлений компании «ЭлектроПласт» является направление «Источники питания». Мы предлагаем Вам помощь Конструкторского отдела:

- Подбор оптимального решения, техническое обоснование при выборе компонента;
- Подбор аналогов;
- Консультации по применению компонента;
- Поставка образцов и прототипов;
- Техническая поддержка проекта;
- Защита от снятия компонента с производства.



Как с нами связаться

Телефон: 8 (812) 309 58 32 (многоканальный)

Факс: 8 (812) 320-02-42

Электронная почта: org@eplast1.ru

Адрес: 198099, г. Санкт-Петербург, ул. Калинина, дом 2, корпус 4, литера А.