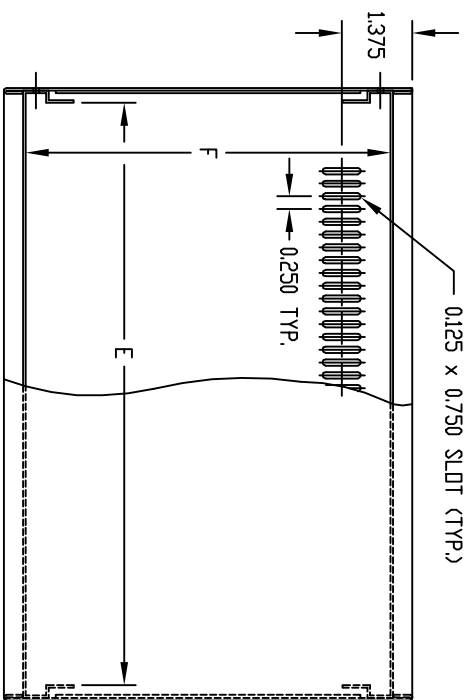


PART
NAME

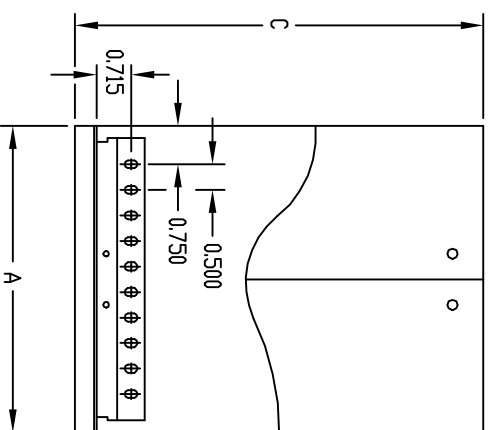
CHAMPION SERIES

PART
No.

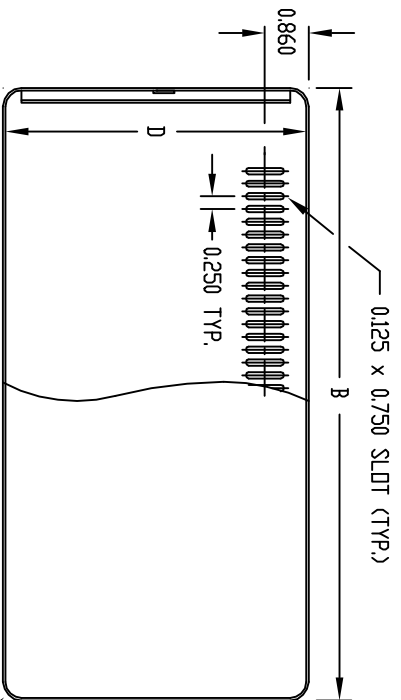
CS-11202 TD CS-11216



TOP VIEW



SIDE VIEW



FRONT VIEW

MATERIAL: 0050 THK. ALUMINUM
 QTY. (4) #F-3581 RUBBER FEET
 QTY. (8) #6 x 1/4 TRUSS HEAD
 TAPPING SCREW.
 FINISH: TWO COLOR COMBINATIONS
 SAND TEXTURED OR BLACK
 TEXTURED TOP & BOTTOM, BOTH
 WITH SMOOTH WHITE FRONT &
 REAR PANELS.

PART No.	HEIGHT A	WIDTH B	DEPTH C	CLEAR INSIDE HEIGHT D	CLEAR INSIDE WIDTH E	CLEAR INSIDE DEPTH F
CS-11202	4.000	6.000	6.000	3.875	5.375	5.141
CS-11204	4.000	9.000	8.000	3.875	8.375	7.141
CS-11206	4.000	12.000	8.000	3.875	11.375	7.141
CS-11208	6.000	9.000	8.000	5.875	8.375	7.141
CS-11210	6.000	12.000	8.000	5.875	11.375	7.141
CS-11212	6.000	12.000	10.000	5.875	11.375	9.141
CS-11214	8.000	9.000	8.000	7.875	8.375	7.141
CS-11216	8.000	12.000	10.000	7.875	11.375	9.141



Компания «ЭлектроПласт» предлагает заключение долгосрочных отношений при поставках импортных электронных компонентов на взаимовыгодных условиях!

Наши преимущества:

- Оперативные поставки широкого спектра электронных компонентов отечественного и импортного производства напрямую от производителей и с крупнейших мировых складов;
- Поставка более 17-ти миллионов наименований электронных компонентов;
- Поставка сложных, дефицитных, либо снятых с производства позиций;
- Оперативные сроки поставки под заказ (от 5 рабочих дней);
- Экспресс доставка в любую точку России;
- Техническая поддержка проекта, помощь в подборе аналогов, поставка прототипов;
- Система менеджмента качества сертифицирована по Международному стандарту ISO 9001;
- Лицензия ФСБ на осуществление работ с использованием сведений, составляющих государственную тайну;
- Поставка специализированных компонентов (Xilinx, Altera, Analog Devices, Intersil, Interpoint, Microsemi, Aeroflex, Peregrine, Syfer, Eurofarad, Texas Instrument, Miteq, Cobham, E2V, MA-COM, Hittite, Mini-Circuits, General Dynamics и др.);

Помимо этого, одним из направлений компании «ЭлектроПласт» является направление «Источники питания». Мы предлагаем Вам помощь Конструкторского отдела:

- Подбор оптимального решения, техническое обоснование при выборе компонента;
- Подбор аналогов;
- Консультации по применению компонента;
- Поставка образцов и прототипов;
- Техническая поддержка проекта;
- Защита от снятия компонента с производства.



Как с нами связаться

Телефон: 8 (812) 309 58 32 (многоканальный)

Факс: 8 (812) 320-02-42

Электронная почта: org@eplast1.ru

Адрес: 198099, г. Санкт-Петербург, ул. Калинина, дом 2, корпус 4, литера А.