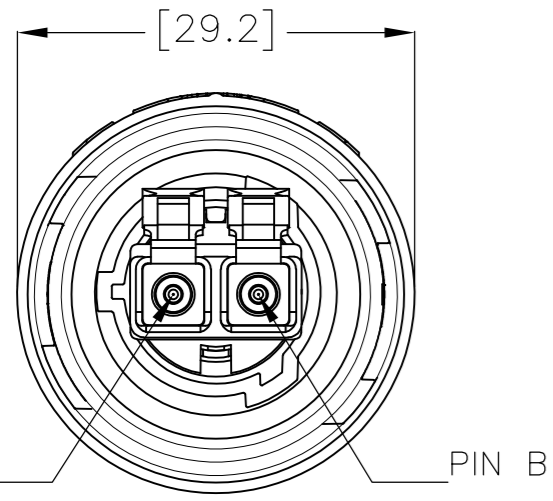
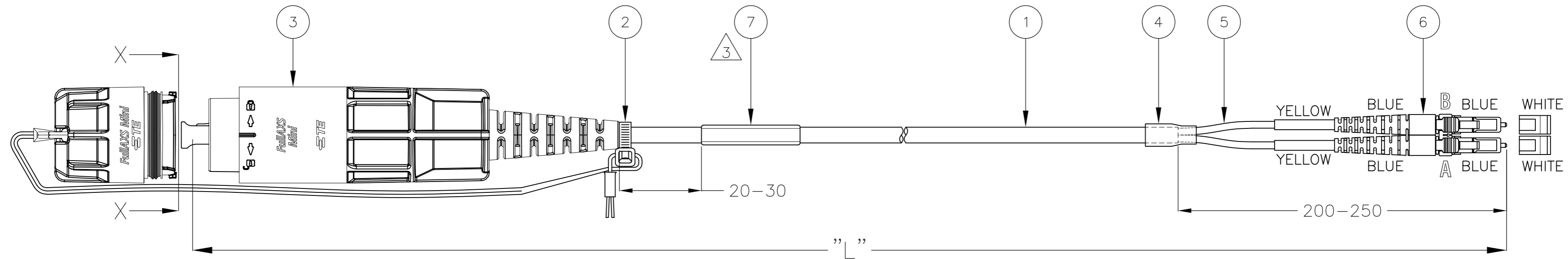


THIS DRAWING IS UNPUBLISHED. RELEASED FOR PUBLICATION  
 © COPYRIGHT - By - ALL RIGHTS RESERVED.

| LOC | DIST | REVISIONS   |                    |         |       |
|-----|------|-------------|--------------------|---------|-------|
| P   | LTR  | DESCRIPTION | DATE               | DWN     | APVD  |
| H   | -    | 1           | CONCEPTUAL DRAWING | 27MAY15 | RC SB |



VIEW X-X  
(DUST CAPS NOT SHOWN)

| ASSEMBLY CONNECTIVITY |          |
|-----------------------|----------|
| FULLAXS MINI          | LC CONN. |
| PIN A                 | B        |
| PIN B                 | A        |

| STANDARD LENGTHS ACCORDING TO CUSTOMER DRAWING 1206850 |             |
|--|-------------|
| PART NUMBER  | "L" (meter) |
| X-2061980-Y  | XY.0        |

PRELIMINARY PART  
 NOT RELEASED FOR PRODUCTION  
 THIS PRODUCT HAS NOT COMPLETED  
 VALIDATION TESTING

NOTES:

- MAX. CONNECTOR ATTENUATION 0.3 dB, MEASURED AT 1310 nm AND 1550 nm ACCORDING TO I.E.C. 61300-3-4 INSERTION METHOD B
- MIN. RETURN LOSS 45 dB, IN MATED CONDITION AGAINST REFERENCE CONNECTOR AT 1310 nm AND 1550 nm
- INFORMATION ON LABEL, SEE DETAIL FOR EXAMPLE
  - BARCODE
  - UNIQUE TE SERIAL NUMBER
  - ASSEMBLY LENGTH
  - TE CONNECTIVITY PART NUMBER & ORDER NUMBER
- CABLE INFORMATION:
  - CORE DIAMETER: 9/125 μm (2x)
  - OUTER JACKET DIAMETER: 4.8 mm
  - OUTER JACKET COLOUR: BLACK
  - OUTER JACKET MATERIAL: HALOGEN FREE FLAME RETARDANT
  - CABLE ATTENUATION: 0.40 dB/km @ 1310 nm OR 0.25 dB/km @ 1550 nm

| Qty | Description   | Item |
|-----|---|------|
| 1   | INFORMATION LABEL   | 7    |
| 1   | LC DUPLEX CONNECTOR, SINGLE MODE, BLUE                    | 6    |
| 2   | PROTECTIVE TUBING, BLACK                                  | 5    |
| 1   | HEAT SHRINK TUBING, BLACK                                 | 4    |
| 1   | FULLAXS MINI LC DUPLEX PLUG ASSEMBLY, SM, WITH CAP, BLACK | 3    |
| 1   | FULLAXS MINI STOPPER, CABLE TIE                           | 2    |
| L   | FOCAB Ø4.8 mm, 2FOLD, SINGLE MODE G657.A2, BLACK          | 1    |

△ LABEL DETAIL:



THIS DRAWING IS A CONTROLLED DOCUMENT.

DWN: R. COOLEN, 10DEC2014  
 CHK: -  
 APVD: S. BORGAS, 27MAY15  
 PRODUCT SPEC: -  
 APPLICATION SPEC: -  
 MATERIAL: -  
 FINISH: -

TE Connectivity  
**PRELIMINARY**  
 FIBER OPTIC LEAD 4.8 mm  
 FULLAXS MINI LC/DPX - LC/DPX  
 SINGLE MODE G657.A2

SIZE: A2, CAGE CODE: 00779, DRAWING NO: C-2061980, RESTRICTED TO: -  
 CUSTOMER DRAWING, SCALE: NTS, SHEET: 1 of 1, REV: 1



Компания «ЭлектроПласт» предлагает заключение долгосрочных отношений при поставках импортных электронных компонентов на взаимовыгодных условиях!

Наши преимущества:

- Оперативные поставки широкого спектра электронных компонентов отечественного и импортного производства напрямую от производителей и с крупнейших мировых складов;
- Поставка более 17-ти миллионов наименований электронных компонентов;
- Поставка сложных, дефицитных, либо снятых с производства позиций;
- Оперативные сроки поставки под заказ (от 5 рабочих дней);
- Экспресс доставка в любую точку России;
- Техническая поддержка проекта, помощь в подборе аналогов, поставка прототипов;
- Система менеджмента качества сертифицирована по Международному стандарту ISO 9001;
- Лицензия ФСБ на осуществление работ с использованием сведений, составляющих государственную тайну;
- Поставка специализированных компонентов (Xilinx, Altera, Analog Devices, Intersil, Interpoint, Microsemi, Aeroflex, Peregrine, Syfer, Eurofarad, Texas Instrument, Miteq, Cobham, E2V, MA-COM, Hittite, Mini-Circuits, General Dynamics и др.);

Помимо этого, одним из направлений компании «ЭлектроПласт» является направление «Источники питания». Мы предлагаем Вам помощь Конструкторского отдела:

- Подбор оптимального решения, техническое обоснование при выборе компонента;
- Подбор аналогов;
- Консультации по применению компонента;
- Поставка образцов и прототипов;
- Техническая поддержка проекта;
- Защита от снятия компонента с производства.



#### Как с нами связаться

**Телефон:** 8 (812) 309 58 32 (многоканальный)

**Факс:** 8 (812) 320-02-42

**Электронная почта:** [org@eplast1.ru](mailto:org@eplast1.ru)

**Адрес:** 198099, г. Санкт-Петербург, ул. Калинина, дом 2, корпус 4, литера А.