



PART NAME

PIP SERIES - PC 10% FIBERGLASS BOX

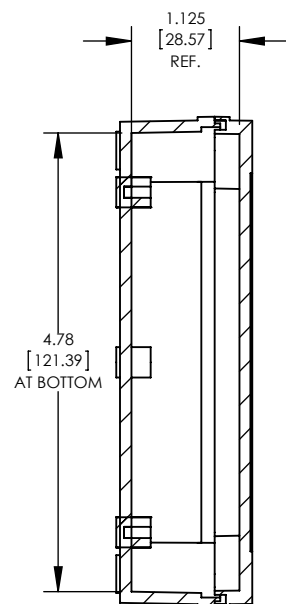
PART No.

PIP-11766

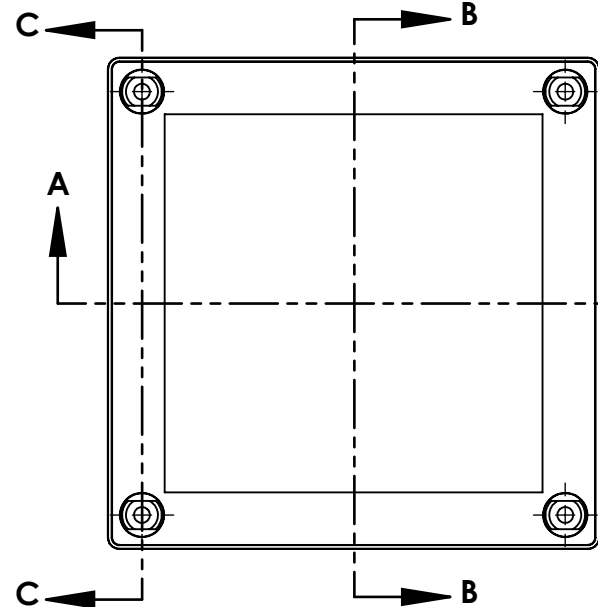
PIP-11766-C

REVISION DATE

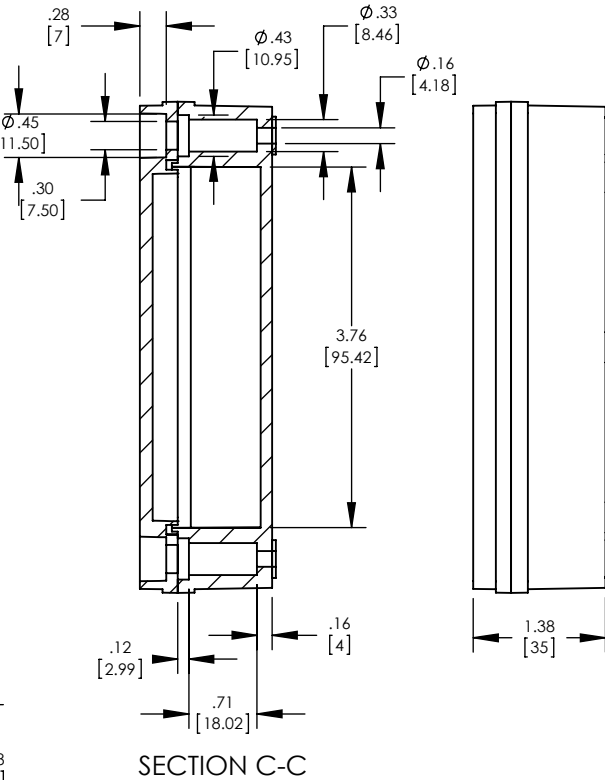
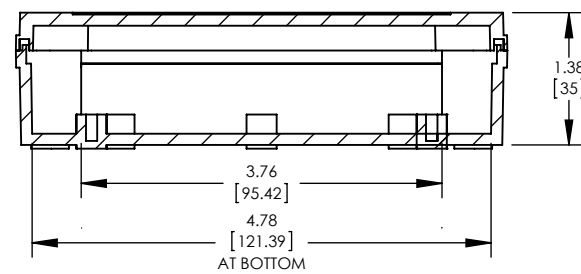
3-28-14



SECTION B-B

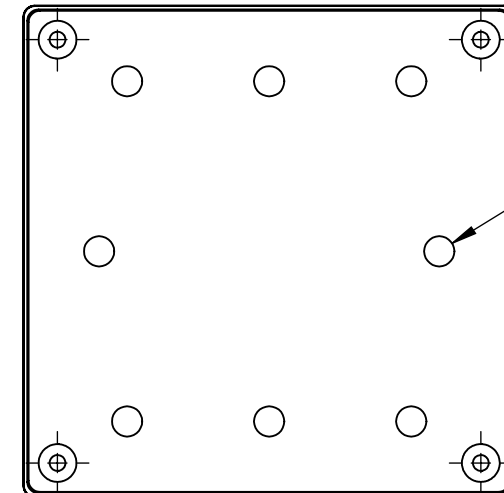


SECTION A-A

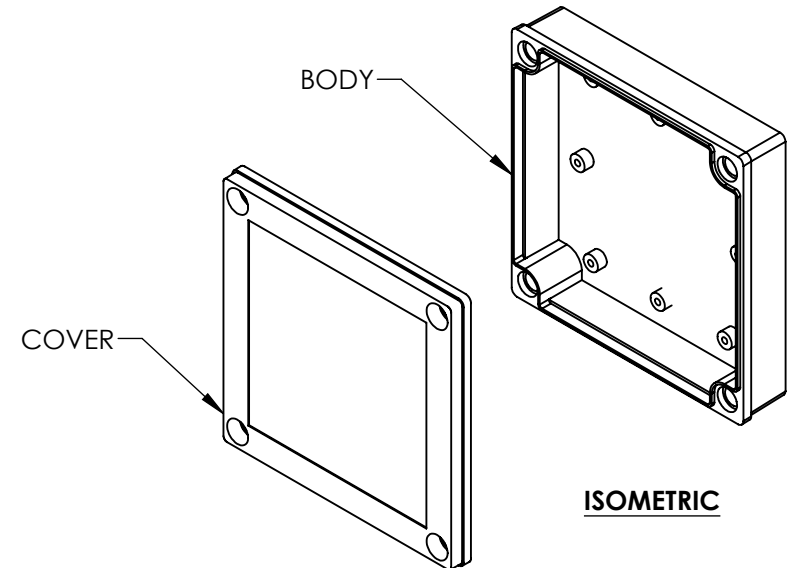


SECTION C-C

ASSEMBLY

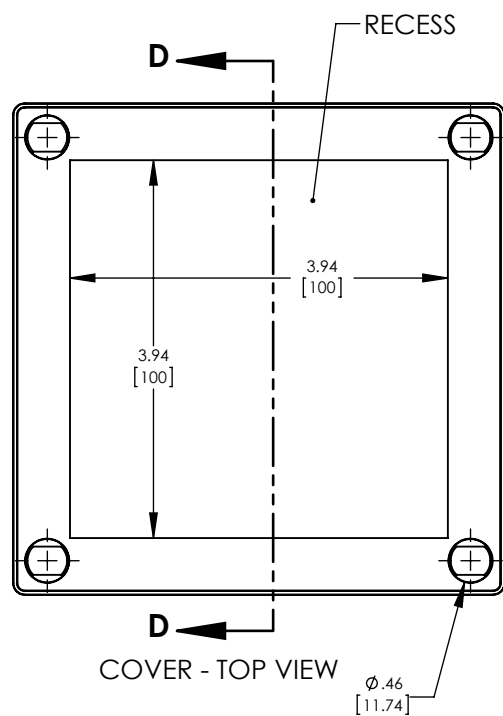


Ø.32 [8]



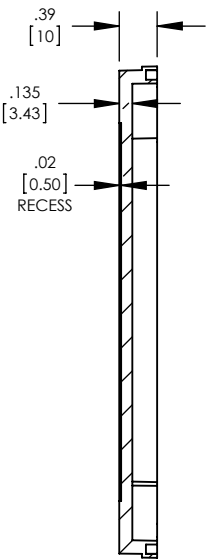
ISOMETRIC

- NOTES:
- 1- MATERIAL: BODY AND COVER - POLYCARBONATE 10% FIBERGLASS REINFORCED
  - 2- FINISH: BODY - LIGHT GRAY  
COVER - LIGHT GRAY/CLEAR
  - 3- ALL HOLE DIAMETERS HAVE +/- .005 [.13] TOLERANCE  
ALL OTHER DIMENSIONS HAVE +/- .03 [.76] TOLERANCE  
UNLESS OTHERWISE SPECIFIED
  - 4- SUPPLIED WITH NON-METALLIC CAPTIVE SCREWS
  - 5- FOUR M4 THREAD FORMING SCREWS SUPPLIED
  - 6- DIMENSIONS ARE INCH [MM]



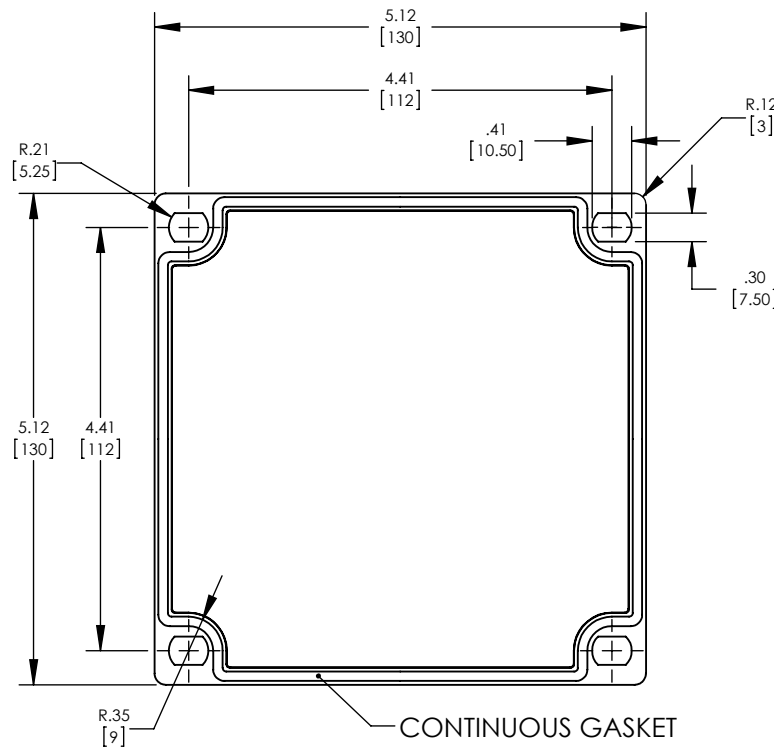
COVER - TOP VIEW

Ø.46 [11.74]

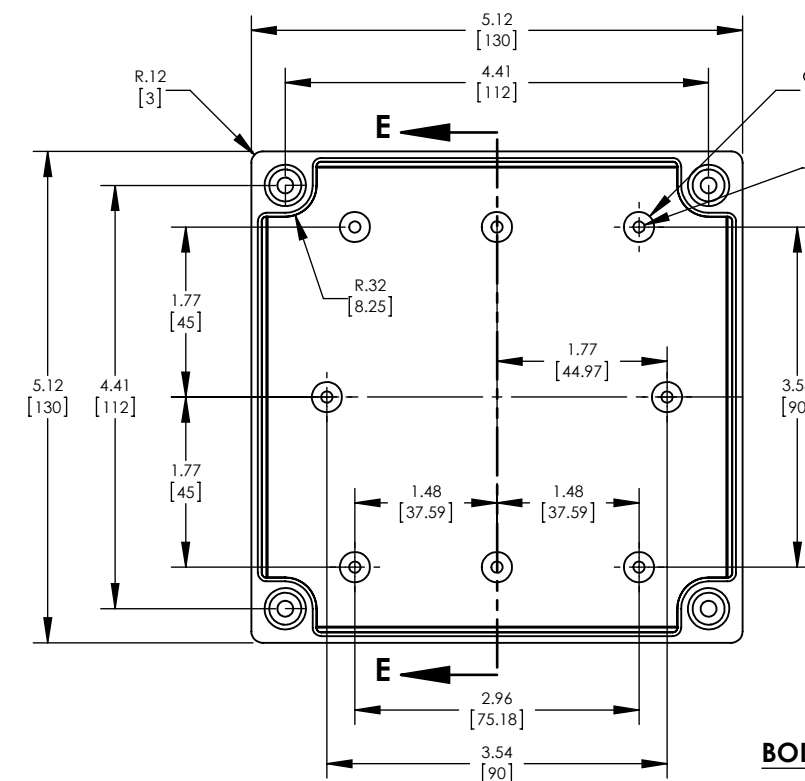


SECTION D-D

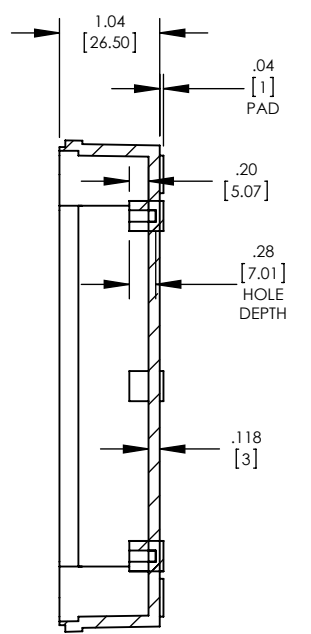
COVER



COVER - BACK VIEW



BODY



SECTION E-E



Компания «ЭлектроПласт» предлагает заключение долгосрочных отношений при поставках импортных электронных компонентов на взаимовыгодных условиях!

Наши преимущества:

- Оперативные поставки широкого спектра электронных компонентов отечественного и импортного производства напрямую от производителей и с крупнейших мировых складов;
- Поставка более 17-ти миллионов наименований электронных компонентов;
- Поставка сложных, дефицитных, либо снятых с производства позиций;
- Оперативные сроки поставки под заказ (от 5 рабочих дней);
- Экспресс доставка в любую точку России;
- Техническая поддержка проекта, помощь в подборе аналогов, поставка прототипов;
- Система менеджмента качества сертифицирована по Международному стандарту ISO 9001;
- Лицензия ФСБ на осуществление работ с использованием сведений, составляющих государственную тайну;
- Поставка специализированных компонентов (Xilinx, Altera, Analog Devices, Intersil, Interpoint, Microsemi, Aeroflex, Peregrine, Syfer, Eurofarad, Texas Instrument, Miteq, Cobham, E2V, MA-COM, Hittite, Mini-Circuits, General Dynamics и др.);

Помимо этого, одним из направлений компании «ЭлектроПласт» является направление «Источники питания». Мы предлагаем Вам помощь Конструкторского отдела:

- Подбор оптимального решения, техническое обоснование при выборе компонента;
- Подбор аналогов;
- Консультации по применению компонента;
- Поставка образцов и прототипов;
- Техническая поддержка проекта;
- Защита от снятия компонента с производства.



#### Как с нами связаться

**Телефон:** 8 (812) 309 58 32 (многоканальный)

**Факс:** 8 (812) 320-02-42

**Электронная почта:** [org@eplast1.ru](mailto:org@eplast1.ru)

**Адрес:** 198099, г. Санкт-Петербург, ул. Калинина, дом 2, корпус 4, литера А.