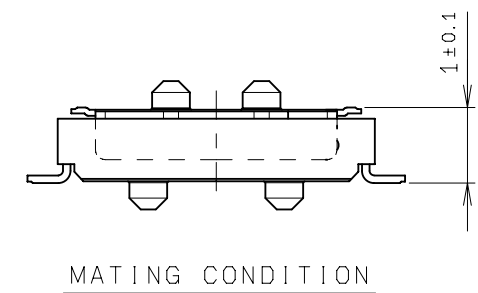
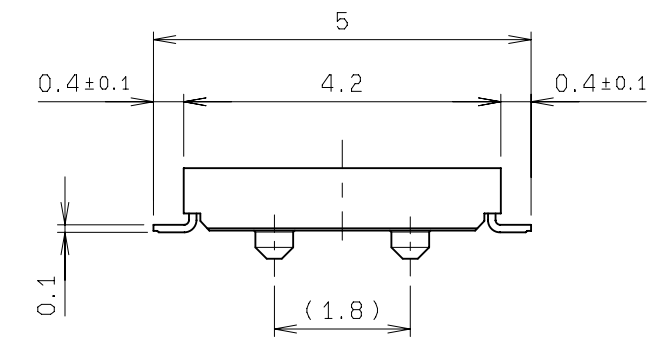
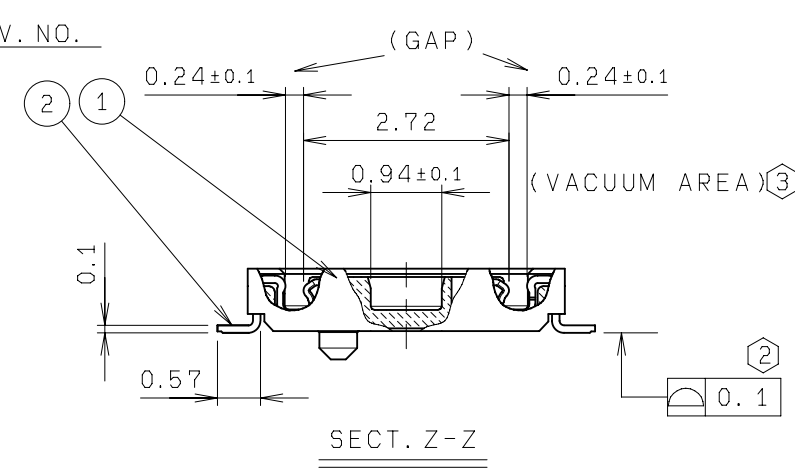
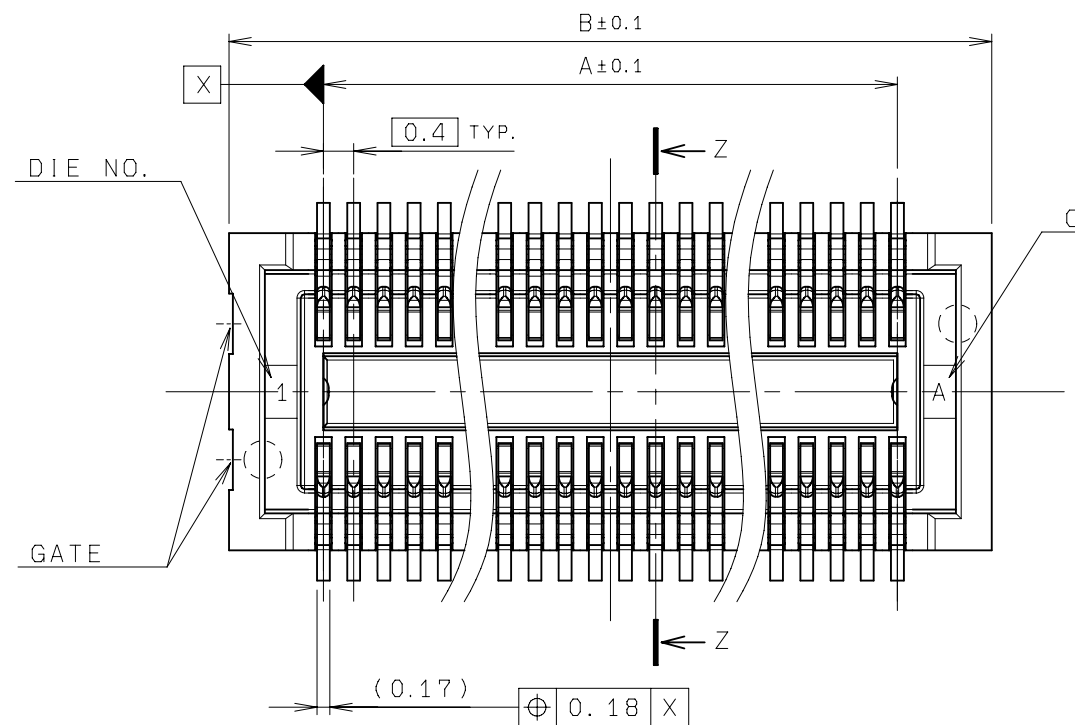


NO.	DESCRIPTION	PART NO.	QTY	MATERIAL	DRW NO.	REMARKS
1	INSULATOR		1	LCP		COLOR:BLACK
2	CONTACT		N	COPPER ALLOY		Au

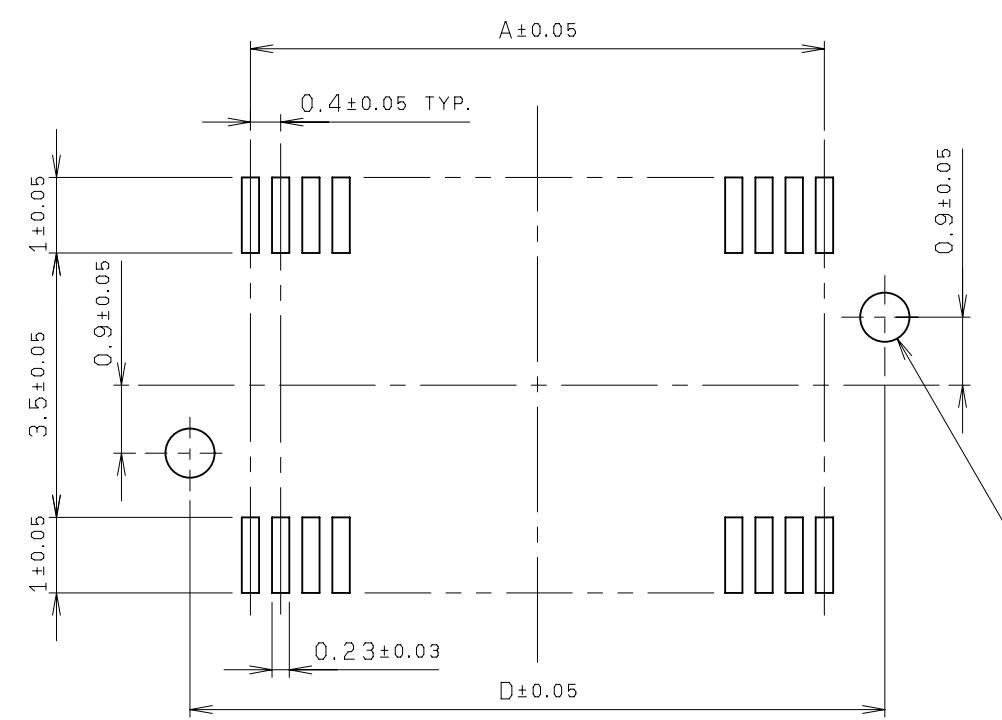
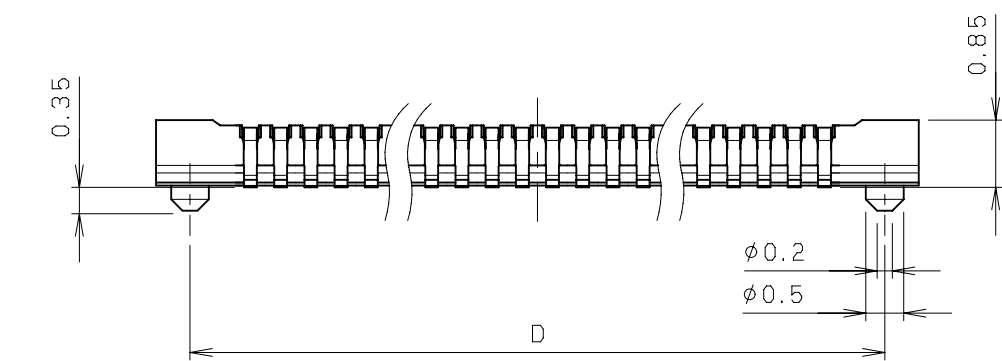


極数 NO. OF POS.	A	B	D
10	1.6	4.1	3.2
16	2.8	5.3	4.4
20	3.6	6.1	5.2
24	4.4	6.9	6.0
26	4.8	7.3	6.4
30	5.6	8.1	7.2
34	6.4	8.9	8.0
40	7.6	10.1	9.2
44	8.4	10.9	10.0
50	9.6	12.1	11.2
54	10.4	12.9	12.0
60	11.6	14.1	13.2
64	12.4	14.9	14.0
70	13.6	16.1	15.2
80	15.6	18.1	17.2

注記
NOTE
1. 型番
P/N 20 5805 XXX 00X 829 H +
極数
NO. OF POS.
バリエーション
VARIATION

	ANCHOR PLATE	BOSS	GUIDE POST
0	-	-	-
1	-	◎	-

◎: WITH - : WITHOUT
② テール及び金具底面の相互の輪郭度は、0.1MAX.
COPLANARITY OF CONTACT TAIL AND ANCHOR PLATE IS 0.1MAX.
③ 凸凹無き事。
FLAT KEEPING AREA



2-φ0.65^{+0.1}₀

ROHS規制対応
COMPLIANT WITH
ROHS REGULATIONS

TOLERANCE / 一般公差 (S)		PRODUCT SPEC / 製品規格		A		O		NO.		PART NAME / 品名	
X < 10	±0.2			DCN-977	10-31-07					SERIES 5805 REC ASSY ST SMT	
10 ≤ X < 30	±0.25	UNIT	ANGLE	EDN-890	8-09-06	A. TSUNEMURA	Y. SHIROYAMA	N. HAYASHI	0.4mm PITCH BOARD TO BOARD H=1.0 (LCP)		
30 ≤ X	±0.3	mm	3RD							PART NO. / 型番	
ANGLE / 角度	±3°	SCALE	DATE							20 5805 XXX 00X 829 H +	
		3/1	8-09-06							DWG NO. / 図番	
DRAWN	DESIGNED	CHECKED	APPROVED							ISHEET/REV	
T. KOMATSU	A. TSUNEMURA	Y. SHIROYAMA	N. HAYASHI							1/1 A	
KYOCERA				KYOCERA ELCO CORPORATION				BJS 5805033			



Компания «ЭлектроПласт» предлагает заключение долгосрочных отношений при поставках импортных электронных компонентов на взаимовыгодных условиях!

Наши преимущества:

- Оперативные поставки широкого спектра электронных компонентов отечественного и импортного производства напрямую от производителей и с крупнейших мировых складов;
- Поставка более 17-ти миллионов наименований электронных компонентов;
- Поставка сложных, дефицитных, либо снятых с производства позиций;
- Оперативные сроки поставки под заказ (от 5 рабочих дней);
- Экспресс доставка в любую точку России;
- Техническая поддержка проекта, помощь в подборе аналогов, поставка прототипов;
- Система менеджмента качества сертифицирована по Международному стандарту ISO 9001;
- Лицензия ФСБ на осуществление работ с использованием сведений, составляющих государственную тайну;
- Поставка специализированных компонентов (Xilinx, Altera, Analog Devices, Intersil, Interpoint, Microsemi, Aeroflex, Peregrine, Syfer, Eurofarad, Texas Instrument, Miteq, Cobham, E2V, MA-COM, Hittite, Mini-Circuits, General Dynamics и др.);

Помимо этого, одним из направлений компании «ЭлектроПласт» является направление «Источники питания». Мы предлагаем Вам помощь Конструкторского отдела:

- Подбор оптимального решения, техническое обоснование при выборе компонента;
- Подбор аналогов;
- Консультации по применению компонента;
- Поставка образцов и прототипов;
- Техническая поддержка проекта;
- Защита от снятия компонента с производства.



Как с нами связаться

Телефон: 8 (812) 309 58 32 (многоканальный)

Факс: 8 (812) 320-02-42

Электронная почта: org@eplast1.ru

Адрес: 198099, г. Санкт-Петербург, ул. Калинина, дом 2, корпус 4, литера А.