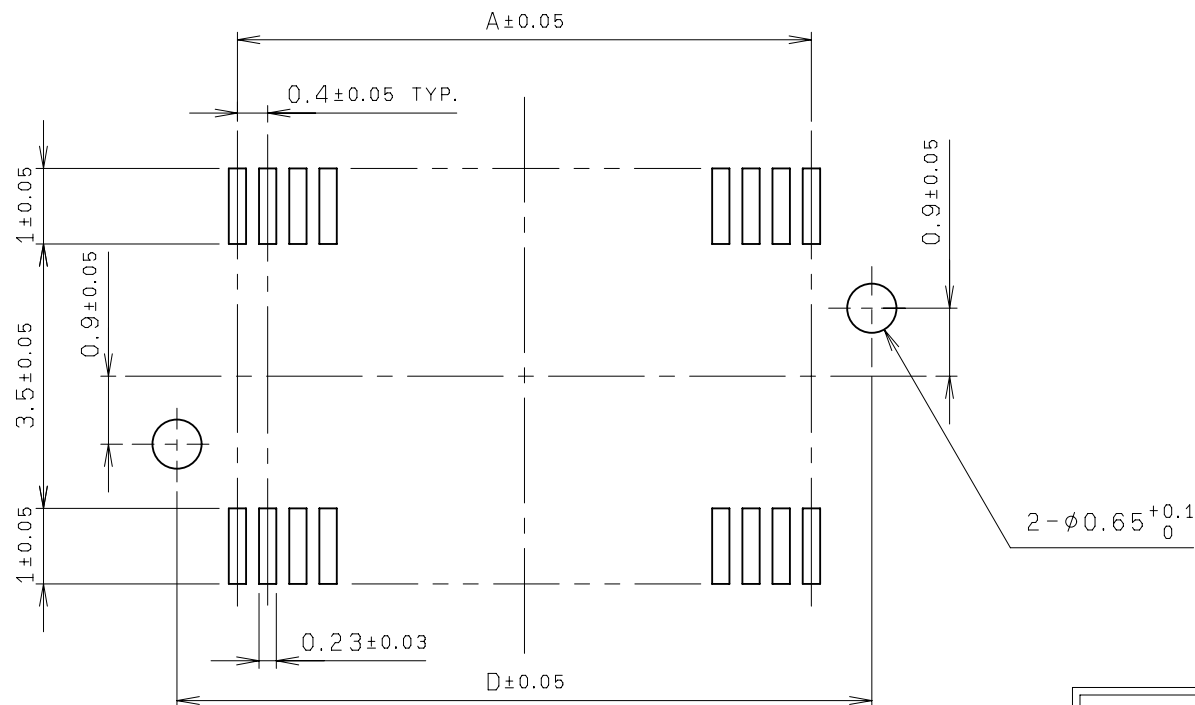
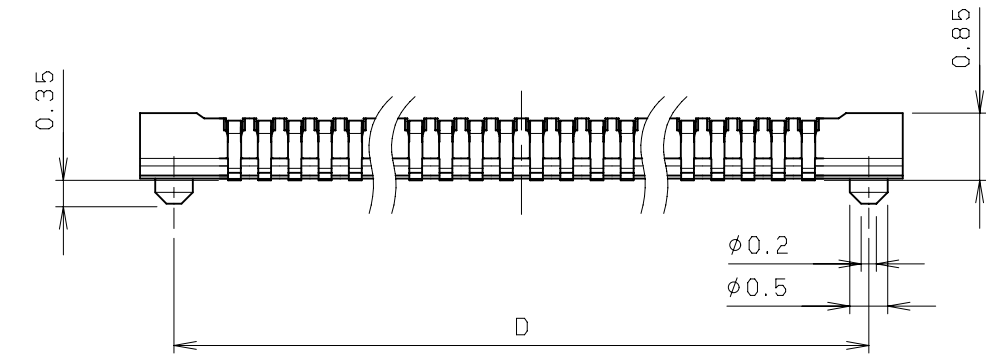
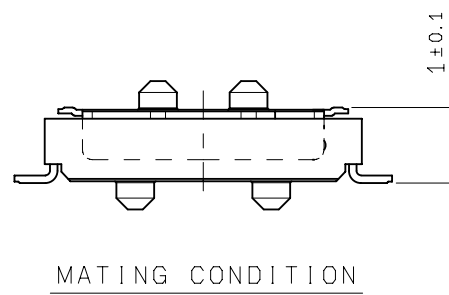
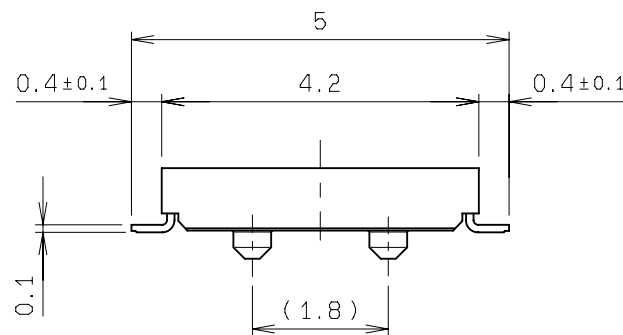
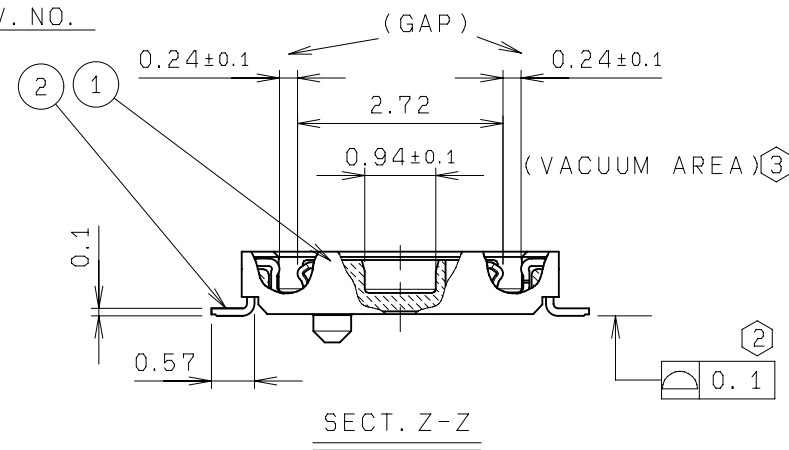
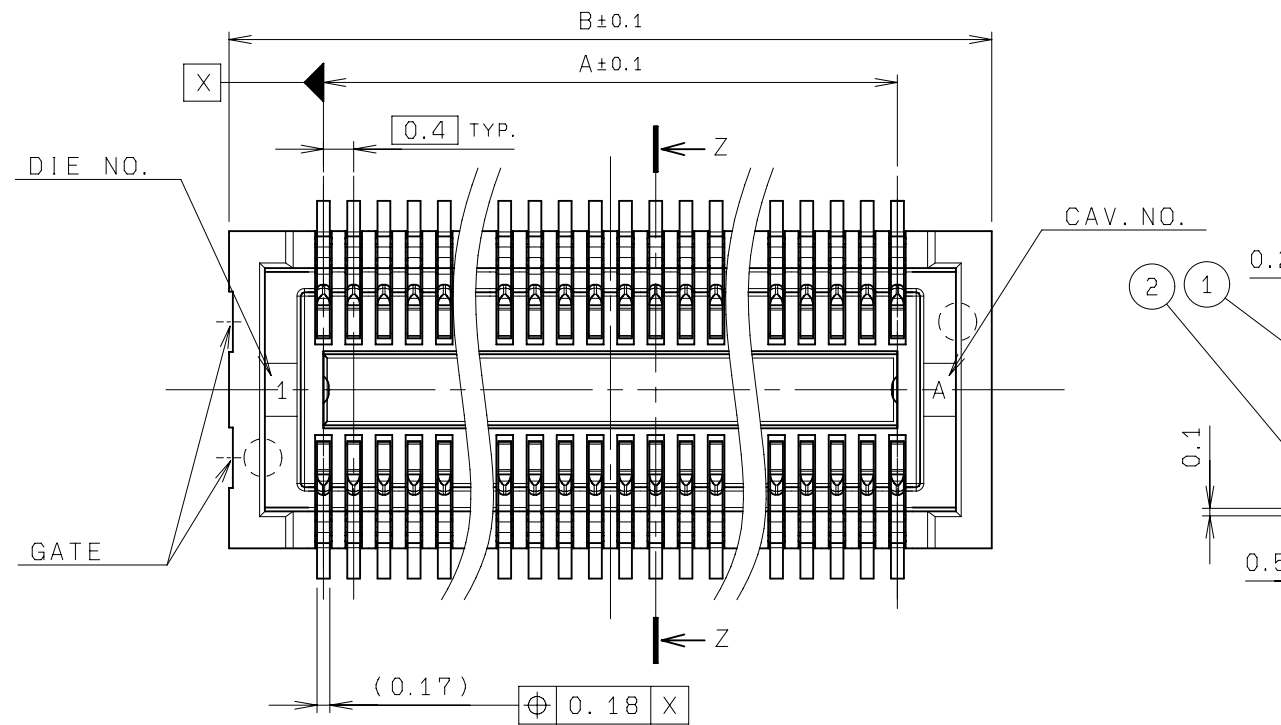


NO.	DESCRIPTION	PART NO.	QTY	MATERIAL	DRW NO.	REMARKS
1	INSULATOR		1	LCP		COLOR:BLACK
2	CONTACT		N	COPPER ALLOY		Au



極数 NO. OF POS.	A	B	D
10	1.6	4.1	3.2
16	2.8	5.3	4.4
20	3.6	6.1	5.2
24	4.4	6.9	6.0
26	4.8	7.3	6.4
30	5.6	8.1	7.2
34	6.4	8.9	8.0
40	7.6	10.1	9.2
44	8.4	10.9	10.0
50	9.6	12.1	11.2
54	10.4	12.9	12.0
60	11.6	14.1	13.2
64	12.4	14.9	14.0
70	13.6	16.1	15.2
80	15.6	18.1	17.2

注記
NOTE

1. 型番
P/N 20 5805 XXX 00X 829 H +
極数
NO. OF POS.
バリエーション
VARIATION

	ANCHOR PLATE	BOSS	GUIDE POST
0	-	-	-
1	-	◎	-

◎: WITH - : WITHOUT

② テール及び金具底面の相互の輪郭度は、0.1MAX.
COPLANARITY OF CONTACT TAIL AND
ANCHOR PLATE IS 0.1MAX.

③ 凸凹無き事。
FLAT KEEPING AREA

ROHS規制対応
COMPLIANT WITH
ROHS REGULATIONS

TOLERANCE / 一般公差 (S)		PRODUCT SPEC / 製品規格		A		O		NO.		PART NAME / 品名					
X < 10	±0.2	UNIT	ANGLE	DCN-977	10-31-07	EDN-890	8-09-06	A.TSUNEMURA	Y.SHIROYAMA	N.HAYASHI	SERIES 5805 REC ASSY ST SMT				
10 ≤ X < 30	±0.25	mm	3RD	EDN/DCN	DATE	ISSUE	CHECKED	APPROVED	0.4mm PITCH BOARD TO BOARD H=1.0 (LCP)						
30 ≤ X	±0.3	SCALE	DATE	PART NO. / 型番		PART NO. / 型番		PART NO. / 型番		PART NO. / 型番					
ANGLE / 角度	±3°	3/1	8-09-06	20 5805 XXX 00X 829 H +		20 5805 XXX 00X 829 H +		20 5805 XXX 00X 829 H +		20 5805 XXX 00X 829 H +					
DRAWN	DESIGNED	CHECKED	APPROVED	DWG NO. / 図番		DWG NO. / 図番		DWG NO. / 図番		DWG NO. / 図番					
T. KOMATSU	A. TSUNEMURA	Y. SHIROYAMA	N. HAYASHI	BJS 5805033		BJS 5805033		BJS 5805033		BJS 5805033					
KYOCERA				KYOCERA ELCO CORPORATION				KYOCERA ELCO CORPORATION				KYOCERA ELCO CORPORATION			
				SHEET REV				SHEET REV				SHEET REV			
				1/1				1/1				1/1			
				A				A				A			



Компания «ЭлектроПласт» предлагает заключение долгосрочных отношений при поставках импортных электронных компонентов на взаимовыгодных условиях!

Наши преимущества:

- Оперативные поставки широкого спектра электронных компонентов отечественного и импортного производства напрямую от производителей и с крупнейших мировых складов;
- Поставка более 17-ти миллионов наименований электронных компонентов;
- Поставка сложных, дефицитных, либо снятых с производства позиций;
- Оперативные сроки поставки под заказ (от 5 рабочих дней);
- Экспресс доставка в любую точку России;
- Техническая поддержка проекта, помощь в подборе аналогов, поставка прототипов;
- Система менеджмента качества сертифицирована по Международному стандарту ISO 9001;
- Лицензия ФСБ на осуществление работ с использованием сведений, составляющих государственную тайну;
- Поставка специализированных компонентов (Xilinx, Altera, Analog Devices, Intersil, Interpoint, Microsemi, Aeroflex, Peregrine, Syfer, Eurofarad, Texas Instrument, Miteq, Cobham, E2V, MA-COM, Hittite, Mini-Circuits, General Dynamics и др.);

Помимо этого, одним из направлений компании «ЭлектроПласт» является направление «Источники питания». Мы предлагаем Вам помощь Конструкторского отдела:

- Подбор оптимального решения, техническое обоснование при выборе компонента;
- Подбор аналогов;
- Консультации по применению компонента;
- Поставка образцов и прототипов;
- Техническая поддержка проекта;
- Защита от снятия компонента с производства.



Как с нами связаться

Телефон: 8 (812) 309 58 32 (многоканальный)

Факс: 8 (812) 320-02-42

Электронная почта: org@eplast1.ru

Адрес: 198099, г. Санкт-Петербург, ул. Калинина, дом 2, корпус 4, литера А.