



Home
About Us

Products

Audio

Video

Lighting

Data Connectors

Industrial

Support

News

Sitemap

Search

PRODUCTS ONLY

Search

© Neutrik® AG
All rights reserved
Legal Notices

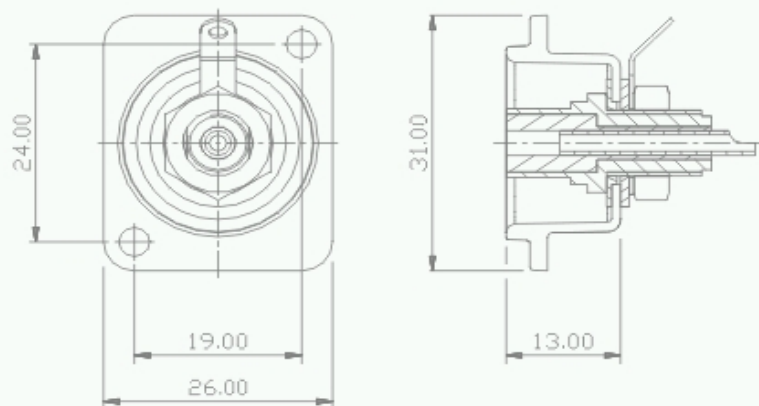


Audio

Phono (RCA) Sockets

[back](#)

NF2D-B-4



Product

| | |
|----------------|--------|
| Connector Type | RCA |
| Gender | female |

Electrical

| | |
|------------------------------|----------|
| Capacitance between contacts | ≤ 9 pF |
| Contact resistance | < 5G mΩ |
| Dielectric strength | 0,5 kVdc |
| Insulation resistance | < 5 GΩ |
| Rated current per contact | 16 A |
| Rated voltage | 50 V |

Mechanical

| | |
|--------------------|----------------------|
| Lifetime | > 2000 mating cycles |
| Wiring | Solder contacts |
| Mounting direction | front |
| Chassis shape | D |

Material

| | |
|-----------------|-------------------------|
| Contact plating | 5 μm Au over 5 μm Ni |
| Contacts | Brass (CuZn39Pb3) |
| Shell | Zinc diecast (ZnAl4Cu1) |

Environmental

| | |
|---------------------|---------------------------|
| Flammability | UL 94 HB |
| Standard compliance | IEC 601-14 |
| Protection class | IP 40 |
| Solderability | Complies with IEC 68-2-20 |
| Temperature range | -30 °C to +80 °C |



Компания «ЭлектроПласт» предлагает заключение долгосрочных отношений при поставках импортных электронных компонентов на взаимовыгодных условиях!

Наши преимущества:

- Оперативные поставки широкого спектра электронных компонентов отечественного и импортного производства напрямую от производителей и с крупнейших мировых складов;
- Поставка более 17-ти миллионов наименований электронных компонентов;
- Поставка сложных, дефицитных, либо снятых с производства позиций;
- Оперативные сроки поставки под заказ (от 5 рабочих дней);
- Экспресс доставка в любую точку России;
- Техническая поддержка проекта, помощь в подборе аналогов, поставка прототипов;
- Система менеджмента качества сертифицирована по Международному стандарту ISO 9001;
- Лицензия ФСБ на осуществление работ с использованием сведений, составляющих государственную тайну;
- Поставка специализированных компонентов (Xilinx, Altera, Analog Devices, Intersil, Interpoint, Microsemi, Aeroflex, Peregrine, Syfer, Eurofarad, Texas Instrument, Miteq, Cobham, E2V, MA-COM, Hittite, Mini-Circuits, General Dynamics и др.);

Помимо этого, одним из направлений компании «ЭлектроПласт» является направление «Источники питания». Мы предлагаем Вам помощь Конструкторского отдела:

- Подбор оптимального решения, техническое обоснование при выборе компонента;
- Подбор аналогов;
- Консультации по применению компонента;
- Поставка образцов и прототипов;
- Техническая поддержка проекта;
- Защита от снятия компонента с производства.



Как с нами связаться

Телефон: 8 (812) 309 58 32 (многоканальный)

Факс: 8 (812) 320-02-42

Электронная почта: org@eplast1.ru

Адрес: 198099, г. Санкт-Петербург, ул. Калинина, дом 2, корпус 4, литера А.