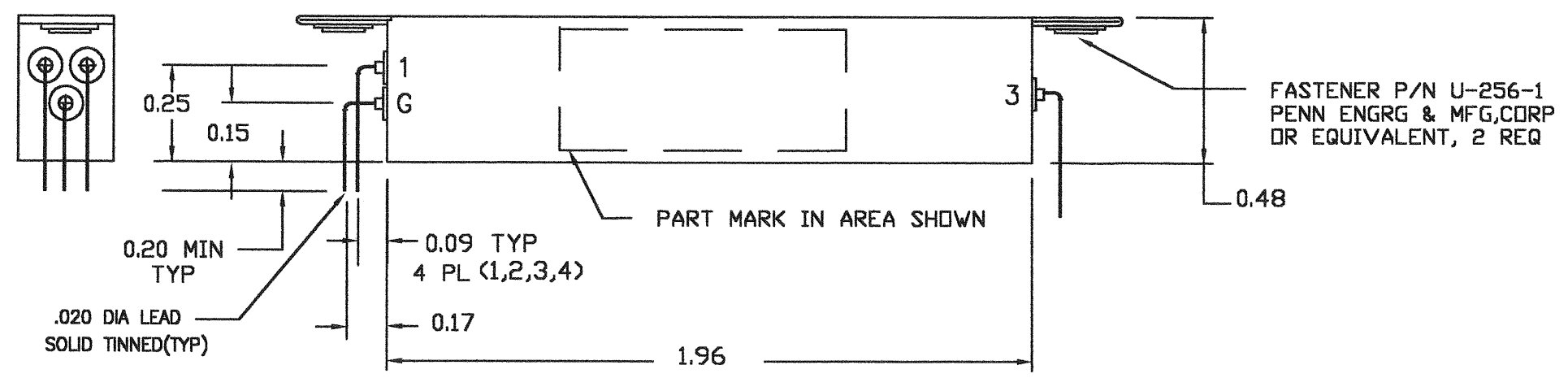
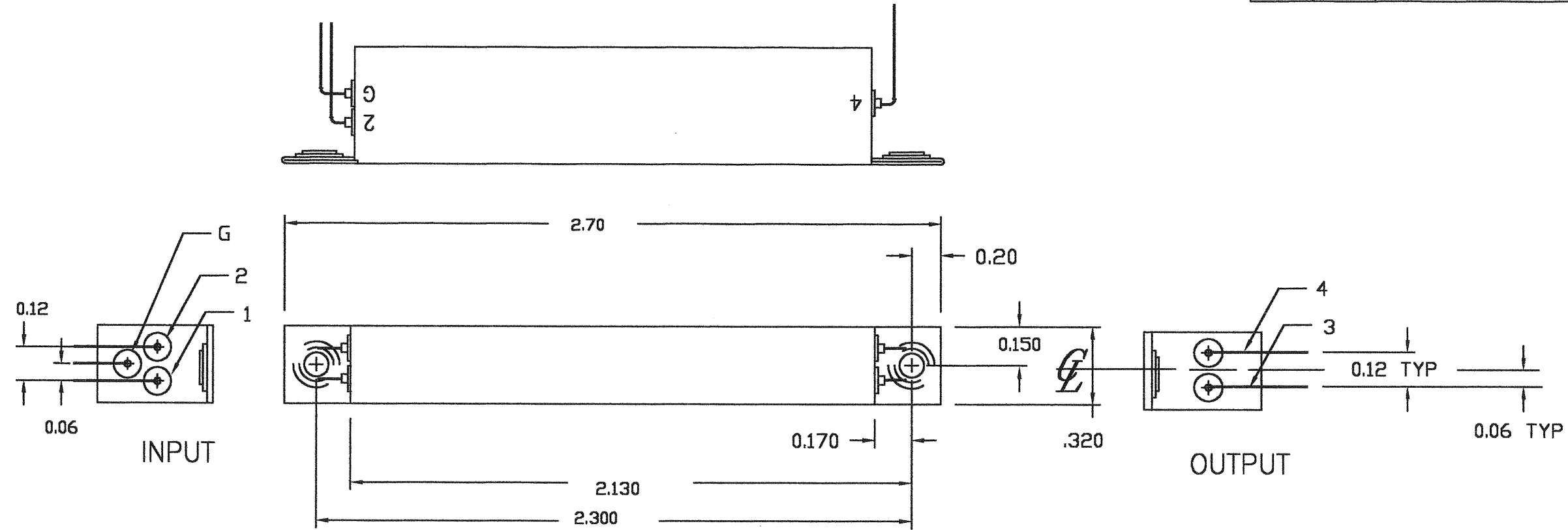


PROPRIETARY STATEMENT
 THIS DRAWING AND RELATED DOCUMENTS ARE PROPRIETARY INFORMATION AND THE SOLE PROPERTY OF LCR ELECTRONICS, INC., AND MAY NOT BE REPRODUCED IN WHOLE OR IN PART WITHOUT THE WRITTEN PERMISSION OF LCR ELECTRONICS, INC.

REVISIONS				
LTR	ECO	DESCRIPTION	DATE	BY
A	121500	SEE DAILY CHANGE	12/15/00	K.S.
B	06825	SEE ECN 06825	1-19-01	RS

DWG. NO.: 4.900.3307



- NOTES:
 1. RATINGS: 100VAC, 2X1.5 AMPS.
 2. BEND R. SAME FOR ALL LEADS.

ORIGINAL

F18312 USED ON	UNLESS OTHERWISE SPECIFIED	DWN BY	C.O.	1/7/00	LCR ELECTRONICS, INC. 9 S. FOREST AVE. NORRISTOWN, PA 19401	TITLE:	OUTLINE DWG - F18312
	BREAK ALL SHARP EDGES	CHKD	LIZ	3/27/00		MATERIAL: 26 GA CRS	
	REMOVE ALL BURRS	APPD	R.S.	3/28/00		FINISH: ETF	
	DIMENSIONS ARE IN INCHES	SCALE	2/1	CAGE CODE		OAM43	DRAWING NO.:
	TOLERANCES ARE					B	B
	DEC .XX = ±.02						
	DEC .XXX = ±.010						
	FRA=						
	ANG=						



Компания «ЭлектроПласт» предлагает заключение долгосрочных отношений при поставках импортных электронных компонентов на взаимовыгодных условиях!

Наши преимущества:

- Оперативные поставки широкого спектра электронных компонентов отечественного и импортного производства напрямую от производителей и с крупнейших мировых складов;
- Поставка более 17-ти миллионов наименований электронных компонентов;
- Поставка сложных, дефицитных, либо снятых с производства позиций;
- Оперативные сроки поставки под заказ (от 5 рабочих дней);
- Экспресс доставка в любую точку России;
- Техническая поддержка проекта, помощь в подборе аналогов, поставка прототипов;
- Система менеджмента качества сертифицирована по Международному стандарту ISO 9001;
- Лицензия ФСБ на осуществление работ с использованием сведений, составляющих государственную тайну;
- Поставка специализированных компонентов (Xilinx, Altera, Analog Devices, Intersil, Interpoint, Microsemi, Aeroflex, Peregrine, Syfer, Eurofarad, Texas Instrument, Miteq, Cobham, E2V, MA-COM, Hittite, Mini-Circuits, General Dynamics и др.);

Помимо этого, одним из направлений компании «ЭлектроПласт» является направление «Источники питания». Мы предлагаем Вам помощь Конструкторского отдела:

- Подбор оптимального решения, техническое обоснование при выборе компонента;
- Подбор аналогов;
- Консультации по применению компонента;
- Поставка образцов и прототипов;
- Техническая поддержка проекта;
- Защита от снятия компонента с производства.



Как с нами связаться

Телефон: 8 (812) 309 58 32 (многоканальный)

Факс: 8 (812) 320-02-42

Электронная почта: org@eplast1.ru

Адрес: 198099, г. Санкт-Петербург, ул. Калинина, дом 2, корпус 4, литера А.