

Schottky Power Diode, 50A

Features

- Fast Switching
- Low forward voltage drop
- High surge capability
- High efficiency, low power loss
- Normal and Reverse polarity



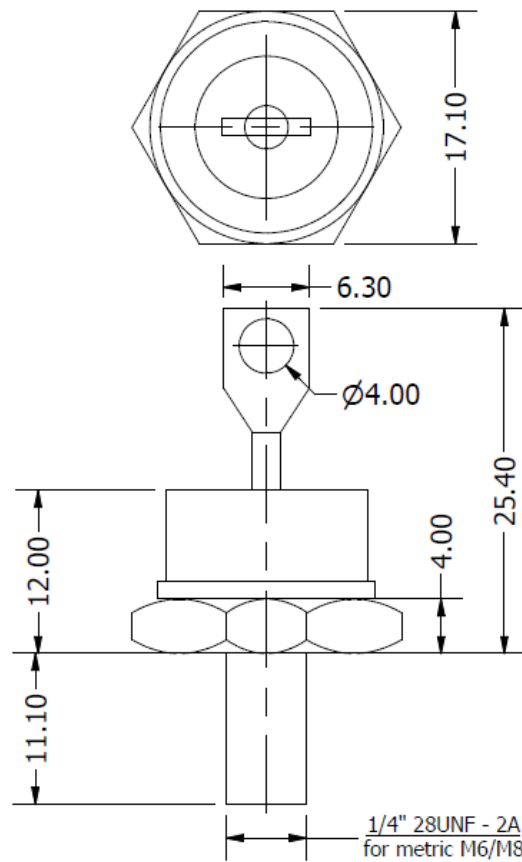
DO-203AB (DO-5)

| Maximum Ratings ($T_J = 25^\circ\text{C}$, unless otherwise noted) | | | | | |
|--|---|-----------|-----------|-----------|-------|
| Parameter | Test Conditions | Symbol | 1N6097(R) | 1N6098(R) | Units |
| Repetitive peak reverse voltage | | V_{RRM} | 30 | 40 | V |
| RMS reverse voltage | | V_{RMS} | 21 | 28 | V |
| DC blocking voltage | | V_{DC} | 30 | 40 | V |
| Continuous forward current | $T_C \leq 100^\circ\text{C}$ | I_F | 50 | 50 | A |
| Surge non-repetitive forward current, half-sine wave | $T_C = 25^\circ\text{C}$ | I_{FSM} | 400 | 400 | A |
| Forward voltage | $I_F = 50\text{ A}$ $T_J = 25^\circ\text{C}$ | V_F | 0.7 | 0.7 | V |
| Reverse current | $V_R = 30\text{V}, T_J = 25^\circ\text{C}$ | I_R | 5 | 5 | mA |
| | $V_R = 30\text{V}, T_J = 125^\circ\text{C}$ | | 250 | 250 | |

| Thermal & Mechanical Specifications ($T_J = 25^\circ\text{C}$, unless otherwise noted) | | | | |
|--|--------------|------------|-----------|--------------------|
| Parameters | Symbol | 1N6097(R) | 1N6098(R) | Units |
| Maximum thermal resistance, junction to case | $R_{th(jc)}$ | 1.0 | | $^\circ\text{C/W}$ |
| Operating junction temperature range | T_J | -65 to 150 | | $^\circ\text{C}$ |
| Storage temperature | T_{stg} | -65 to 175 | | $^\circ\text{C}$ |
| Mounting torque (non-lubricated threads) | F | 4.0 | | Nm |
| Approximate allowable weight | W | 17.0 | | g |



Package Outline



ALL DIMENSIONS IN MM



Компания «ЭлектроПласт» предлагает заключение долгосрочных отношений при поставках импортных электронных компонентов на взаимовыгодных условиях!

Наши преимущества:

- Оперативные поставки широкого спектра электронных компонентов отечественного и импортного производства напрямую от производителей и с крупнейших мировых складов;
- Поставка более 17-ти миллионов наименований электронных компонентов;
- Поставка сложных, дефицитных, либо снятых с производства позиций;
- Оперативные сроки поставки под заказ (от 5 рабочих дней);
- Экспресс доставка в любую точку России;
- Техническая поддержка проекта, помощь в подборе аналогов, поставка прототипов;
- Система менеджмента качества сертифицирована по Международному стандарту ISO 9001;
- Лицензия ФСБ на осуществление работ с использованием сведений, составляющих государственную тайну;
- Поставка специализированных компонентов (Xilinx, Altera, Analog Devices, Intersil, Interpoint, Microsemi, Aeroflex, Peregrine, Syfer, Eurofarad, Texas Instrument, Miteq, Cobham, E2V, MA-COM, Hittite, Mini-Circuits, General Dynamics и др.);

Помимо этого, одним из направлений компании «ЭлектроПласт» является направление «Источники питания». Мы предлагаем Вам помощь Конструкторского отдела:

- Подбор оптимального решения, техническое обоснование при выборе компонента;
- Подбор аналогов;
- Консультации по применению компонента;
- Поставка образцов и прототипов;
- Техническая поддержка проекта;
- Защита от снятия компонента с производства.



Как с нами связаться

Телефон: 8 (812) 309 58 32 (многоканальный)

Факс: 8 (812) 320-02-42

Электронная почта: org@eplast1.ru

Адрес: 198099, г. Санкт-Петербург, ул. Калинина, дом 2, корпус 4, литера А.