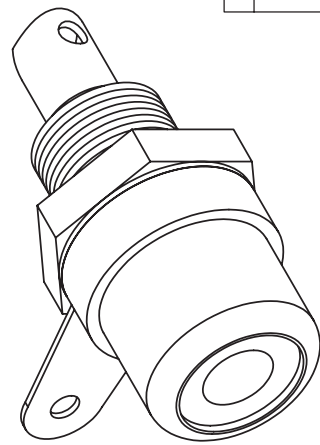
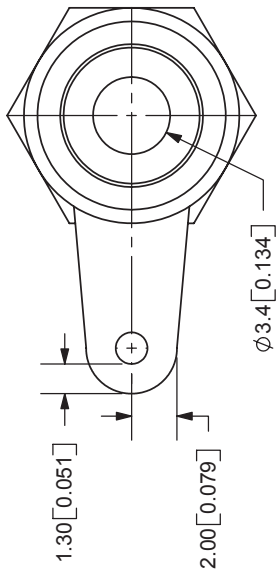
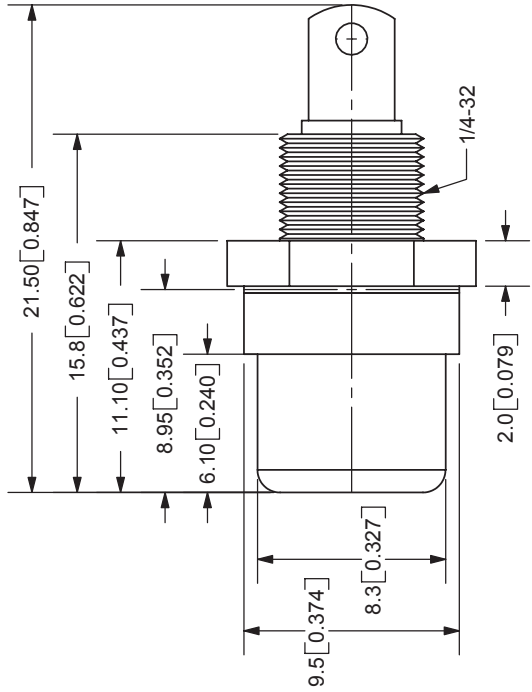
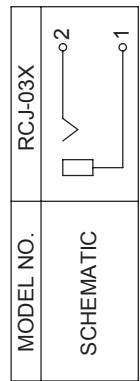


| | | |
|------|-------------|-----------|
| REV. | DESCRIPTION | DATE |
| A | NEW DRAWING | 4/11/2006 |



| COLOR INDEX | |
|-------------|--------|
| PART NO. | COLOR |
| RCJ-031 | Black |
| RCJ-032 | Red |
| RCJ-033 | White |
| RCJ-034 | Yellow |
| RCJ-035 | Blue |
| RCJ-036 | Green |
| RCJ-037 | Orange |




 TOLERANCE:
 ±0.3mm UNLESS OTHERWISE
 SPECIFIED


 9615 SW Allen Blvd., Ste. 103
 Beaverton, OR 97005
 Phone: 503-643-4899
 800-275-4899
 Fax: 503-372-1266
 Website: www.cui.com

| MATERIAL | PLATING |
|----------|-----------------|
| Brass | Nickel |
| Brass | Nickel |
| Brass | Nickel |
| Brass | Nickel |
| PBT | See Color Index |
| PBT | See Color Index |

| | |
|--------------------|---------|
| EARTH TERMINAL (1) | RCJ-03X |
| TERMINAL (2) | o2 |
| BODY SHELL | o1 |
| NUT | |
| INSULATOR | |
| BUSHING | |

SPECIFICATIONS:
 CONTACT RESISTANCE: 30m OHMS MAX
 INSULATION RESISTANCE: 100M OHMS MIN: 500V DC
 VOLTAGE WITHSTAND: 500V AC R.M.S. FOR 1 MINUTE
 LIFE: 5,000 CYCLES
 OPERATING TEMP: -20° ~ +85°C

| | | | |
|---------------|-----------------------------|--------------|-------------|
| TITLE: | RCJ JACK, PANEL MOUNT W/NUT | REV: | A |
| PART NO: | RCJ-03X | UNITS: | MM [INCHES] |
| DRAWN BY: | ZRJ | APPROVED BY: | |
| PC FILE NAME: | RCJ-03X | SCALE: | 3:1 |

COPYRIGHT 2006 BY CUI INC.



Компания «ЭлектроПласт» предлагает заключение долгосрочных отношений при поставках импортных электронных компонентов на взаимовыгодных условиях!

Наши преимущества:

- Оперативные поставки широкого спектра электронных компонентов отечественного и импортного производства напрямую от производителей и с крупнейших мировых складов;
- Поставка более 17-ти миллионов наименований электронных компонентов;
- Поставка сложных, дефицитных, либо снятых с производства позиций;
- Оперативные сроки поставки под заказ (от 5 рабочих дней);
- Экспресс доставка в любую точку России;
- Техническая поддержка проекта, помощь в подборе аналогов, поставка прототипов;
- Система менеджмента качества сертифицирована по Международному стандарту ISO 9001;
- Лицензия ФСБ на осуществление работ с использованием сведений, составляющих государственную тайну;
- Поставка специализированных компонентов (Xilinx, Altera, Analog Devices, Intersil, Interpoint, Microsemi, Aeroflex, Peregrine, Syfer, Eurofarad, Texas Instrument, Miteq, Cobham, E2V, MA-COM, Hittite, Mini-Circuits, General Dynamics и др.);

Помимо этого, одним из направлений компании «ЭлектроПласт» является направление «Источники питания». Мы предлагаем Вам помощь Конструкторского отдела:

- Подбор оптимального решения, техническое обоснование при выборе компонента;
- Подбор аналогов;
- Консультации по применению компонента;
- Поставка образцов и прототипов;
- Техническая поддержка проекта;
- Защита от снятия компонента с производства.



Как с нами связаться

Телефон: 8 (812) 309 58 32 (многоканальный)

Факс: 8 (812) 320-02-42

Электронная почта: org@eplast1.ru

Адрес: 198099, г. Санкт-Петербург, ул. Калинина, дом 2, корпус 4, литера А.