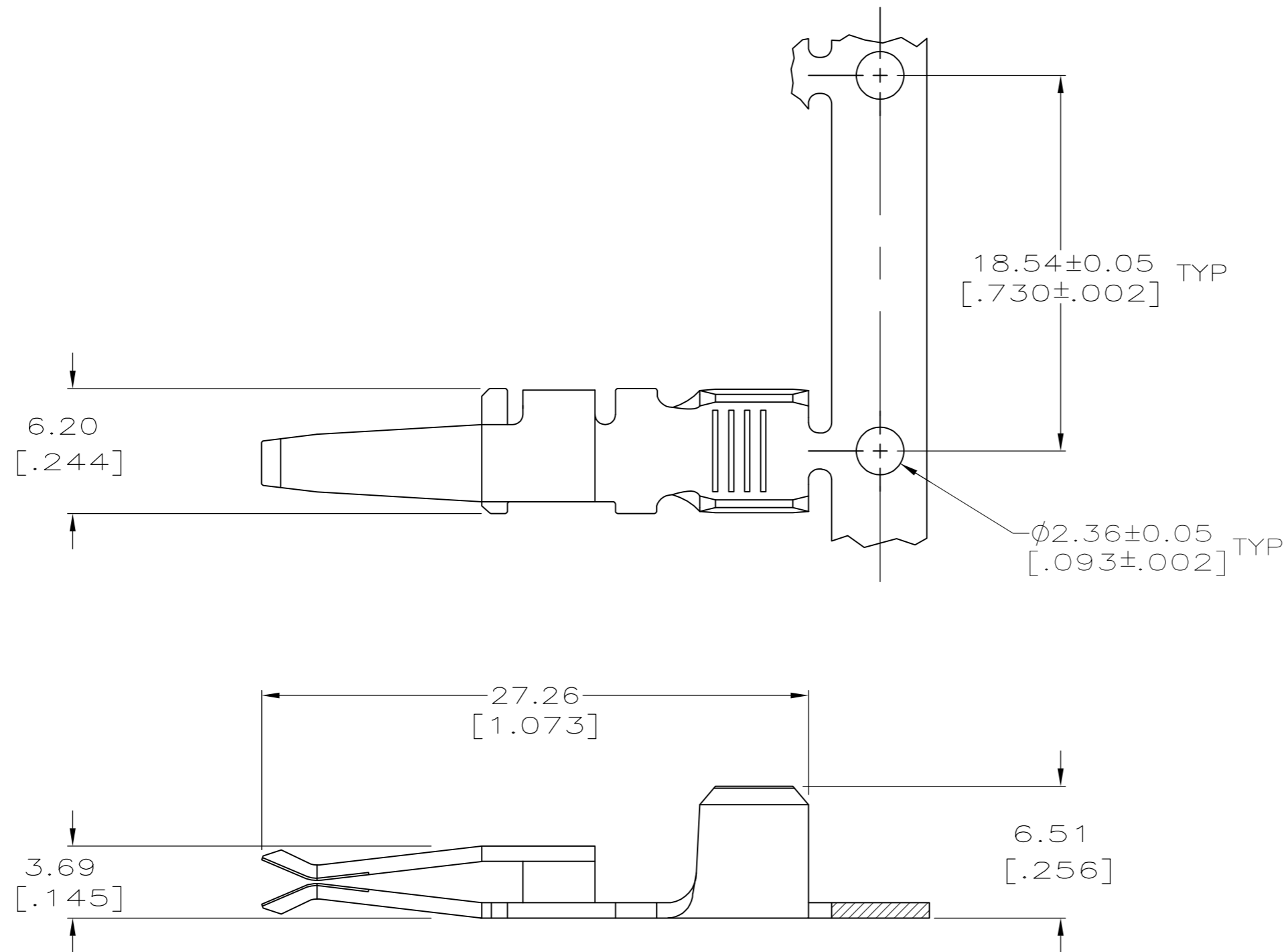


THIS DRAWING IS UNPUBLISHED. RELEASED FOR PUBLICATION
 © COPYRIGHT - By - ALL RIGHTS RESERVED.

LOC		DIST		REVISIONS			
P	LTR	DESCRIPTION		DATE	DWN	APVD	
	C1	REVISED PER ECO-11-004917		11MAR11	RK	HMR	

- 1 ALL DIMENSIONS SHOWN ARE MAXIMUM UNLESS OTHERWISE SPECIFIED.
- 2 MATERIAL: 2.54 μm [.000100] MINIMUM TIN PLATED COPPER ALLOY, 0.74-0.79 [.030 \pm .001] THICK.
- 3. WIRE BARREL ACCEPTS ONE 10 OR 12 AWG STRANDED COPPER WIRE.
- 4 CONTACTS ON REEL SHALL BE CRIMPED USING APPLICATOR TOOL 567256.
- 5 LOOSE PIECE CONTACTS SHALL BE CRIMPED USING TOOLS AND DIE SETS LISTED BELOW.
 HAND TOOL: AMP PART NO. 69710
 PNEUMATIC TOOL: AMP PART NO. 69365
 DIE SET 10 AWG: AMP PART NO. 58491-1
 DIE SET 12 AWG: AMP PART NO. 58490-1



2000/REEL	4	556880-2
LOOSE PIECE 200/BOX	5	556880-1
DESCRIPTION		PART NO

THIS DRAWING IS A CONTROLLED DOCUMENT.		DWN	5-30-91	TE Connectivity CONTACT, DUAL BEAM, 10-12 AWG, WTB, AMPINNERGY TM	
DIMENSIONS: mm [INCHES]		CHK	8-23-91		
TOLERANCES UNLESS OTHERWISE SPECIFIED:		APVD	8-26-91		
0 PLC ± - 1 PLC ± - 2 PLC ± - 3 PLC ± - 4 PLC ± - ANGLES ± - FINISH ± -		NAME			
		PRODUCT SPEC	108-1349	SIZE	A2
MATERIAL		APPLICATION SPEC	114-6044	CAGE CODE	00779
		WEIGHT	-	DRAWING NO	C=556880
CUSTOMER DRAWING		SCALE 4:1		SHEET	1 of 1
		REV		C1	



Компания «ЭлектроПласт» предлагает заключение долгосрочных отношений при поставках импортных электронных компонентов на взаимовыгодных условиях!

Наши преимущества:

- Оперативные поставки широкого спектра электронных компонентов отечественного и импортного производства напрямую от производителей и с крупнейших мировых складов;
- Поставка более 17-ти миллионов наименований электронных компонентов;
- Поставка сложных, дефицитных, либо снятых с производства позиций;
- Оперативные сроки поставки под заказ (от 5 рабочих дней);
- Экспресс доставка в любую точку России;
- Техническая поддержка проекта, помощь в подборе аналогов, поставка прототипов;
- Система менеджмента качества сертифицирована по Международному стандарту ISO 9001;
- Лицензия ФСБ на осуществление работ с использованием сведений, составляющих государственную тайну;
- Поставка специализированных компонентов (Xilinx, Altera, Analog Devices, Intersil, Interpoint, Microsemi, Aeroflex, Peregrine, Syfer, Eurofarad, Texas Instrument, Miteq, Cobham, E2V, MA-COM, Hittite, Mini-Circuits, General Dynamics и др.);

Помимо этого, одним из направлений компании «ЭлектроПласт» является направление «Источники питания». Мы предлагаем Вам помощь Конструкторского отдела:

- Подбор оптимального решения, техническое обоснование при выборе компонента;
- Подбор аналогов;
- Консультации по применению компонента;
- Поставка образцов и прототипов;
- Техническая поддержка проекта;
- Защита от снятия компонента с производства.



Как с нами связаться

Телефон: 8 (812) 309 58 32 (многоканальный)

Факс: 8 (812) 320-02-42

Электронная почта: org@eplast1.ru

Адрес: 198099, г. Санкт-Петербург, ул. Калинина, дом 2, корпус 4, литера А.