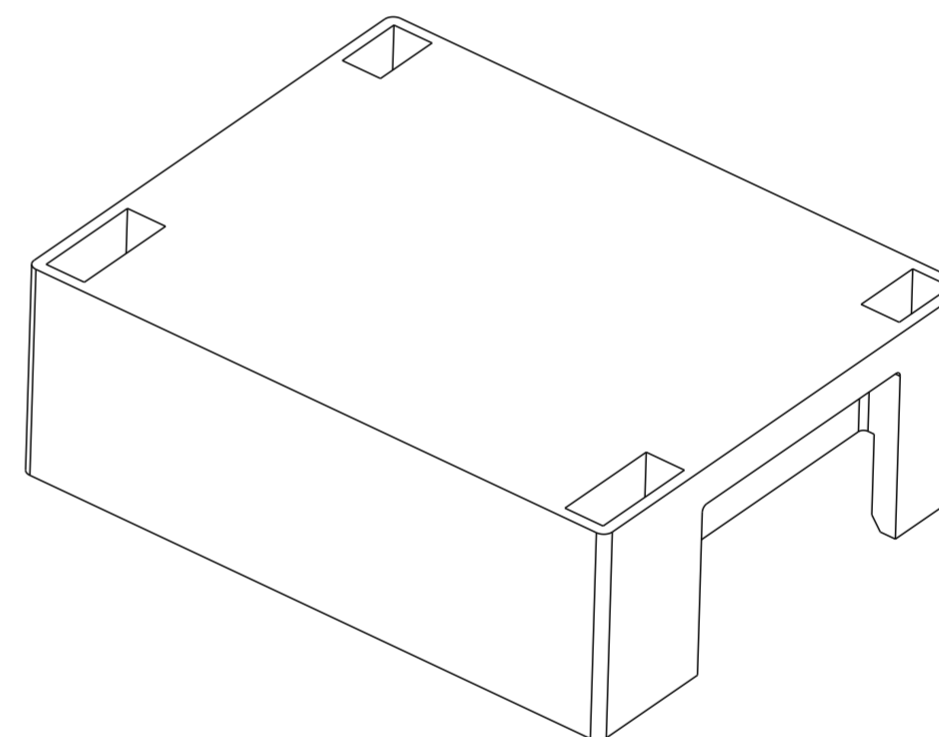
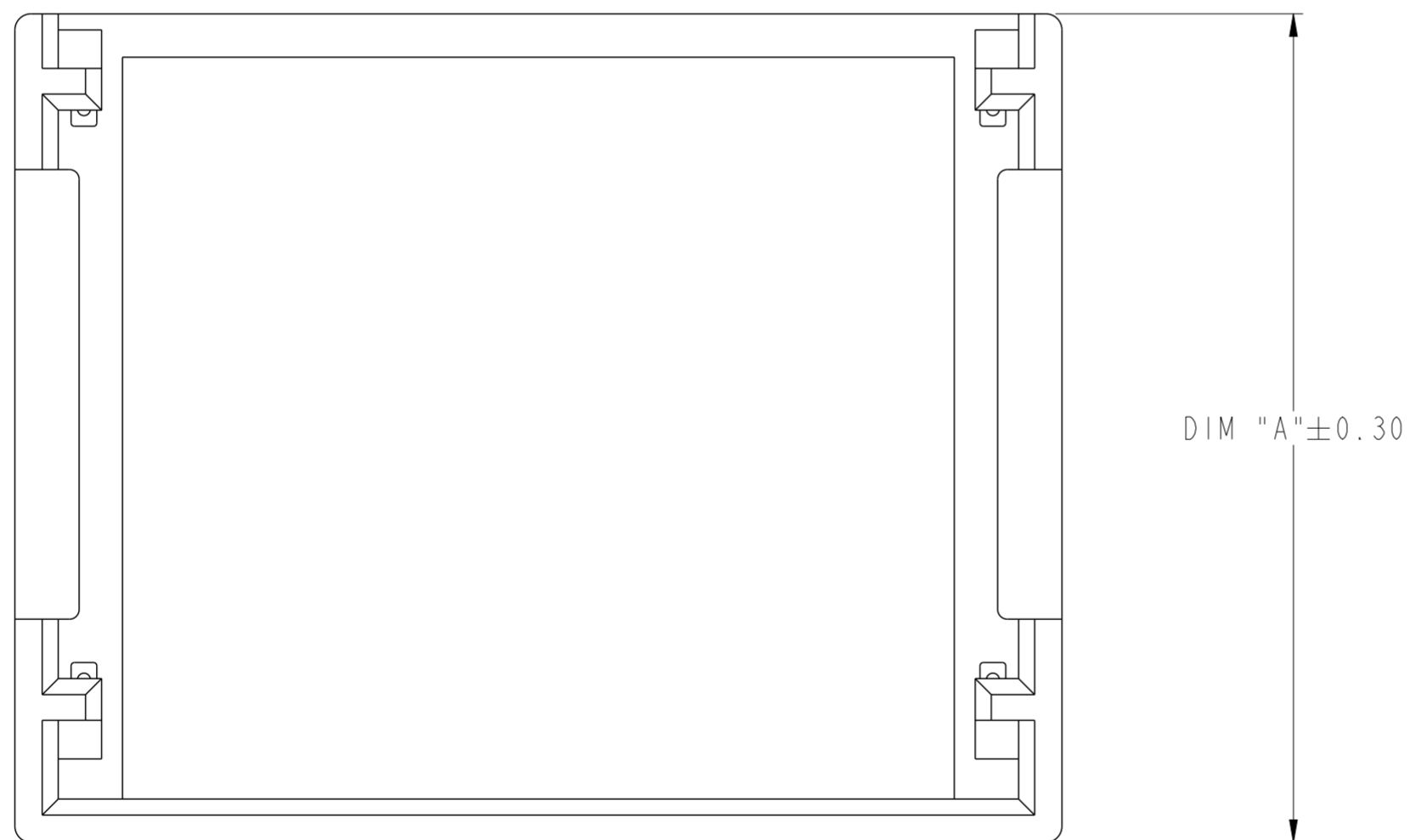
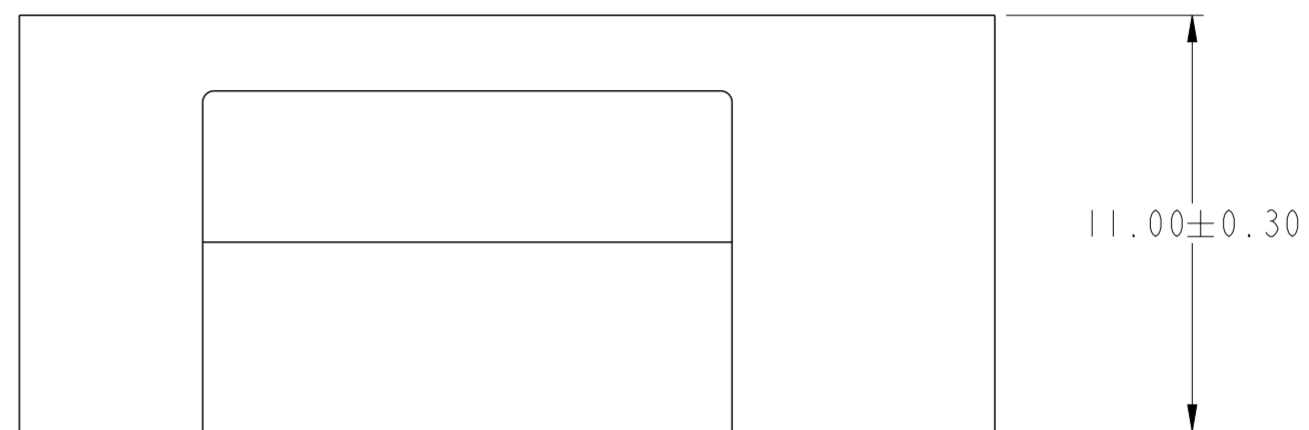
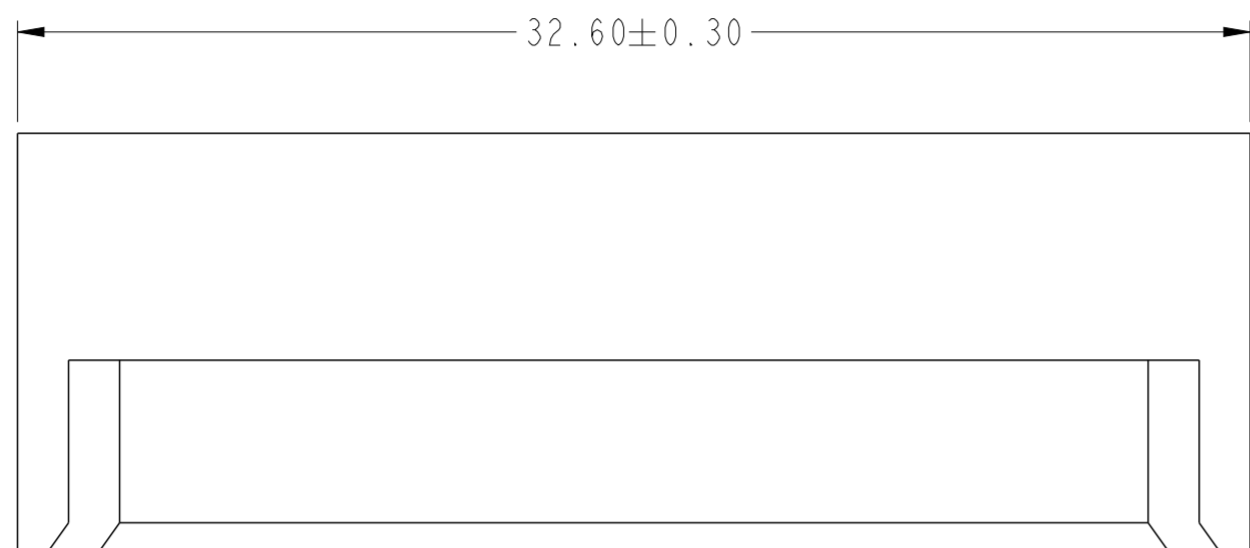


PRODUCT NUMBER	APPLY CONNECTOR	DIMENSION "A"
10136663-006	FOR 6 COL	13.80
10136663-008	FOR 8 COL	17.80
10136663-010	FOR 10 COL	21.80
10136663-012	FOR 12 COL	25.80
10136663-014	FOR 14 COL	29.80
10136663-016	FOR 16 COL	33.80



3D VIEW

NOTES:

- 1 - MATERIAL:  
HOUSING: ENGINEERING PLASTIC, ORANGE,  
WITHSTAND TEMPERATURE 105°C MAX.
- 2 - PACKAGING MEETS GS-14-2500 LEAD FREE LABELING SPECIFICATION
- 3 - THIS PRODUCT MEETS EUROPEAN UNION DIRECTIVES AND OTHER COUNTRY'S REGULATIONS AS DESCRIBED IN GS-47-0004

10136663-012 AS SHOWN

PRELIMINARY DRAWING

spec ref	SEE NOTES	dr	Terry Luo	2015/09/27	projection	MM	size	A2	scale	8:1
tolerance std	TOLERANCES UNLESS OTHERWISE SPECIFIED	eng	Peng-Bing Fu	2016/04/19			ecn no	-	rel level	Preliminary
ASME Y14.5M		chr	-	appr						
surface	- ✓	linear	0.X	±.3	<b>Amphenol FCI</b>	title ExaMAX COVER FOR 6 PAIR	dwg no 10136663	rev 4	cat. no. Product - Customer Drw	sheet 1 of 1
			0.XX	±.10						
			0.XXX	±.050						
		angular	0°	±°						



Компания «ЭлектроПласт» предлагает заключение долгосрочных отношений при поставках импортных электронных компонентов на взаимовыгодных условиях!

Наши преимущества:

- Оперативные поставки широкого спектра электронных компонентов отечественного и импортного производства напрямую от производителей и с крупнейших мировых складов;
- Поставка более 17-ти миллионов наименований электронных компонентов;
- Поставка сложных, дефицитных, либо снятых с производства позиций;
- Оперативные сроки поставки под заказ (от 5 рабочих дней);
- Экспресс доставка в любую точку России;
- Техническая поддержка проекта, помощь в подборе аналогов, поставка прототипов;
- Система менеджмента качества сертифицирована по Международному стандарту ISO 9001;
- Лицензия ФСБ на осуществление работ с использованием сведений, составляющих государственную тайну;
- Поставка специализированных компонентов (Xilinx, Altera, Analog Devices, Intersil, Interpoint, Microsemi, Aeroflex, Peregrine, Syfer, Eurofarad, Texas Instrument, Miteq, Cobham, E2V, MA-COM, Hittite, Mini-Circuits, General Dynamics и др.);

Помимо этого, одним из направлений компании «ЭлектроПласт» является направление «Источники питания». Мы предлагаем Вам помощь Конструкторского отдела:

- Подбор оптимального решения, техническое обоснование при выборе компонента;
- Подбор аналогов;
- Консультации по применению компонента;
- Поставка образцов и прототипов;
- Техническая поддержка проекта;
- Защита от снятия компонента с производства.



#### Как с нами связаться

**Телефон:** 8 (812) 309 58 32 (многоканальный)

**Факс:** 8 (812) 320-02-42

**Электронная почта:** [org@eplast1.ru](mailto:org@eplast1.ru)

**Адрес:** 198099, г. Санкт-Петербург, ул. Калинина, дом 2, корпус 4, литера А.