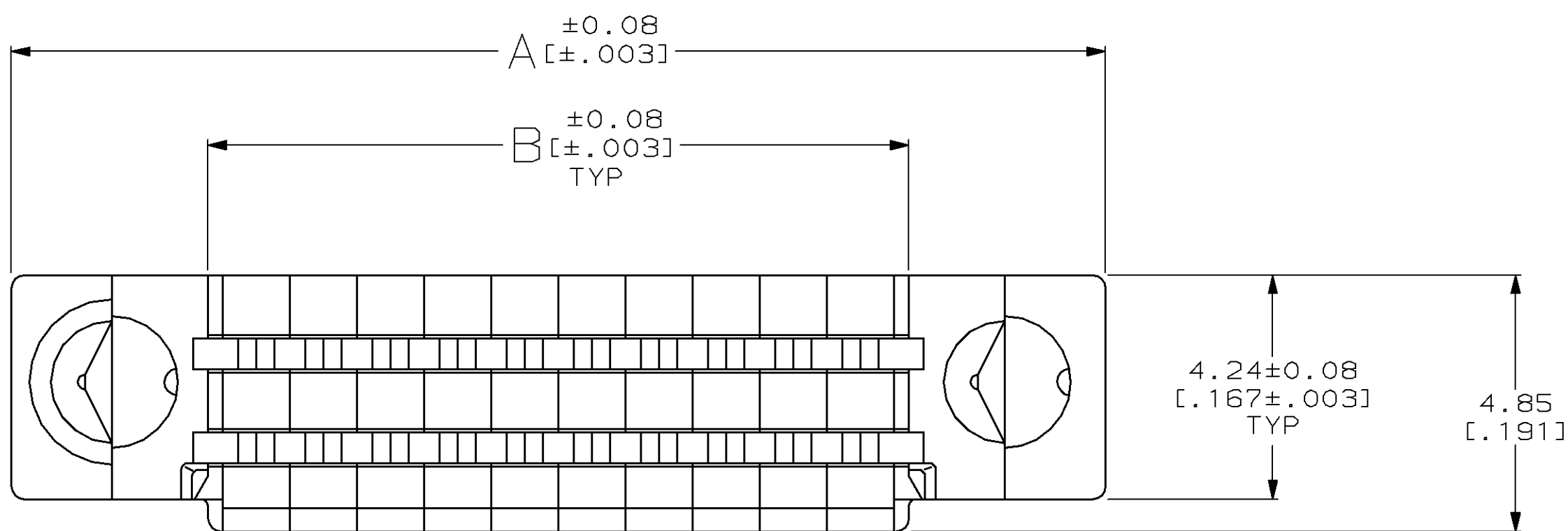
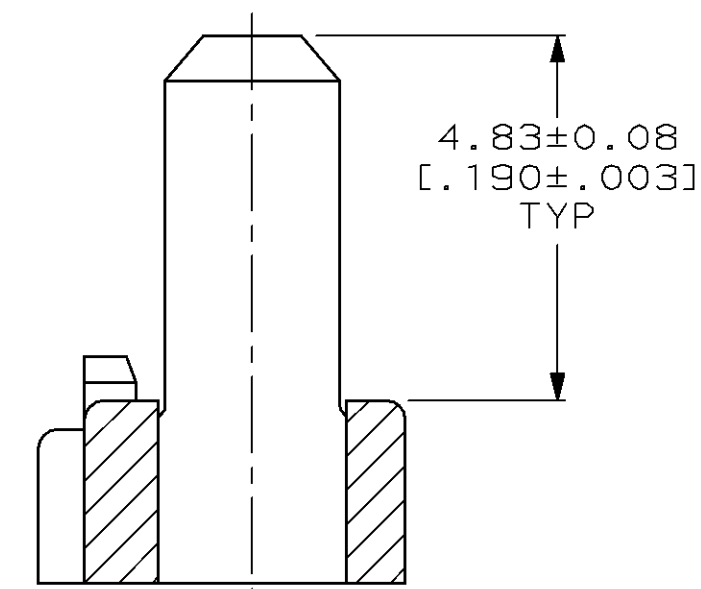
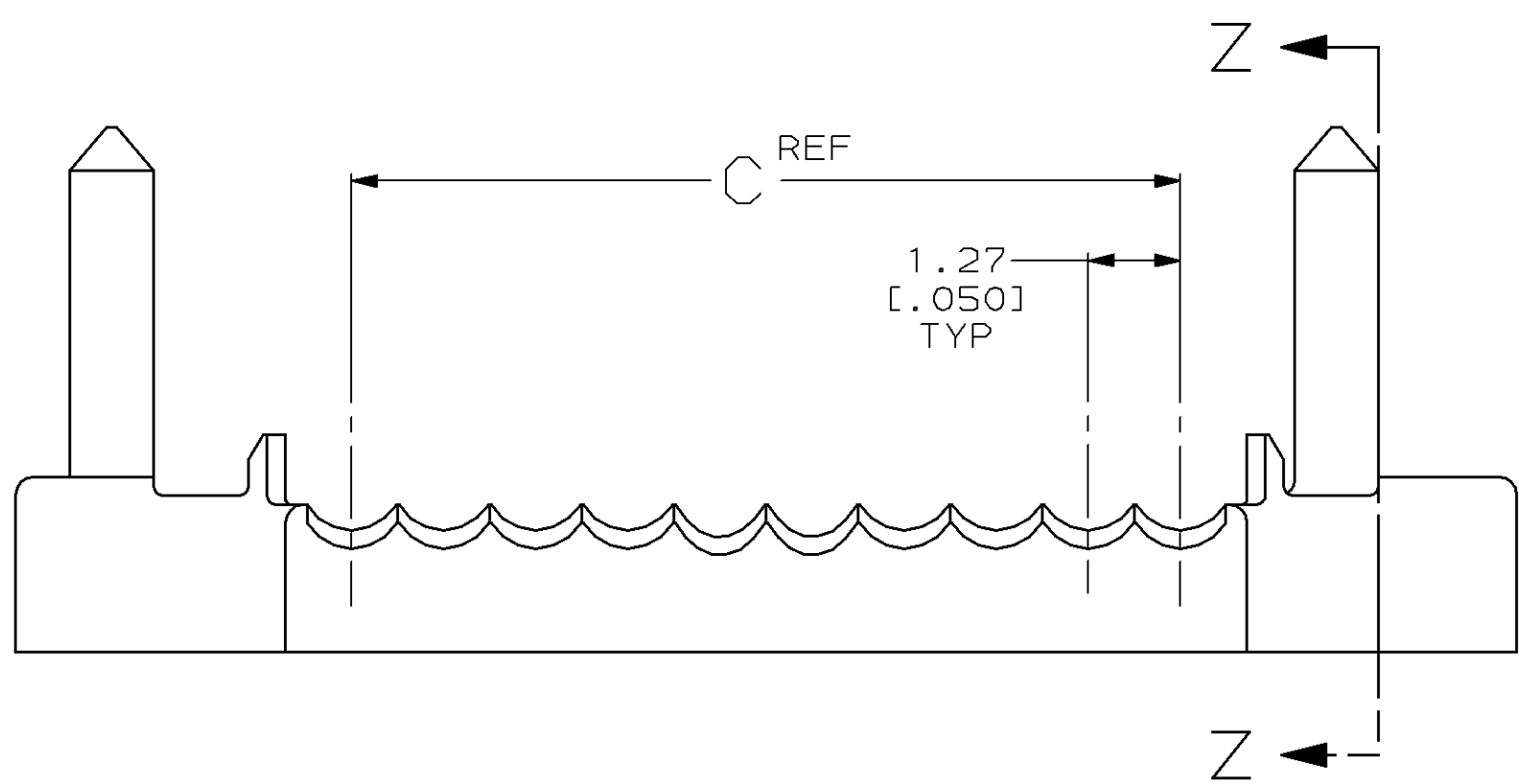


LOC		DIST		REVISIONS				
P	F	ZONE	LTR	DESCRIPTION	DATE	APPD		
BD	95			0	RELEASED TO CUST	10/19/93	-	
				A	REV PER EC 0020-829-95	10 MAY 96	RM	

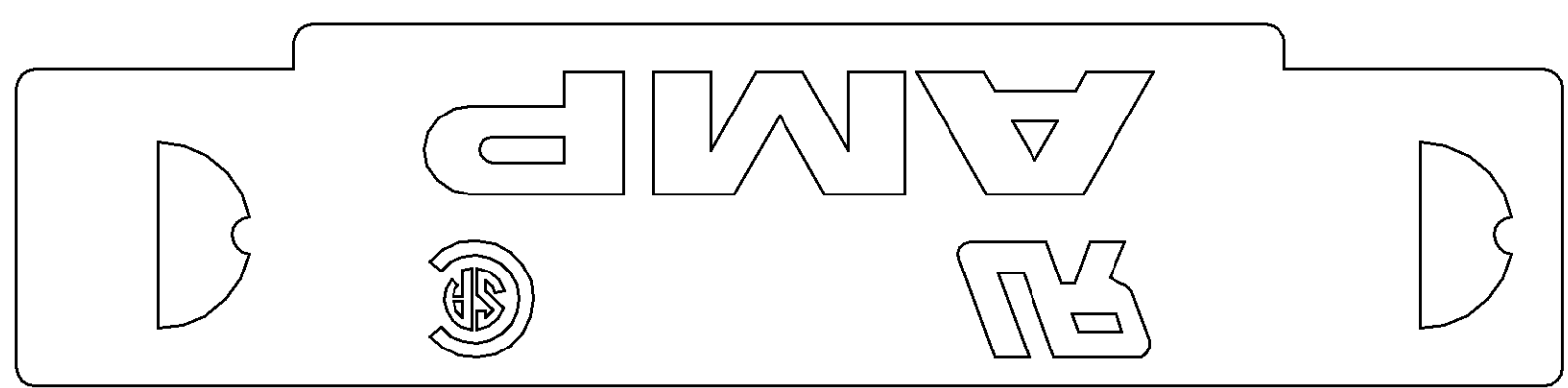


4.24±0.08  
[.167±.003]  
TYP

4.85  
[.191]



SECTION Z-Z



21.59 [.850]	23.42 [.922]	30.86 [1.215]	36	1-749108-1
15.24 [.600]	17.07 [.672]	24.51 [.965]	26	1-749108-0
74.93 [2.950]	76.76 [3.022]	84.20 [3.315]	120	749108-9
62.23 [2.450]	64.06 [2.522]	71.50 [2.815]	100	749108-8
49.53 [1.950]	51.36 [2.022]	58.80 [2.315]	80	749108-7
41.91 [1.650]	43.74 [1.722]	51.18 [2.015]	68	749108-6
36.83 [1.450]	38.66 [1.522]	46.10 [1.815]	60	749108-5
30.48 [1.200]	32.31 [1.272]	39.75 [1.565]	50	749108-4
24.13 [.950]	25.96 [1.022]	33.40 [1.315]	40	749108-3
16.51 [.650]	18.34 [.722]	25.78 [1.015]	28	749108-2
11.43 [.450]	13.26 [.522]	20.70 [.815]	20	749108-1
C	B	A	NO OF POSN	PART NUMBER

- 1 POLYESTER, UL 94V-0 RATED, BLACK.
2. RECOMMENED WIRE: 28 OR 30 AWG SOLID OR 7 STRAIN, 0.74- 0.91 [.029- .036] INSULATION DIAMETER. WIRE MUST BE APPROVED BY AMP INC.
3. TWO COVERS REQUIRED PER CONNECTOR ASSEMBLY.

THIS DRAWING IS A CONTROLLED DOCUMENT FOR AMP INCORPORATED. IT IS SUBJECT TO CHANGE AND THE CONTROLLING ENGINEERING ORGANIZATION SHOULD BE CONTACTED FOR THE LATEST REVISION.

DO NOT SCALE PRINT. UNLESS SPECIFIED DIMENSIONS IN mm [INCHES] TOLERANCES ON : 2 PLC DEC ±0.13 [.005] 3 PLC DEC ± - ANGLES ± -	DR 10/19/93 C.OBERMAN CHK 10-19-93 R.STONE APPD 12-6-93 R.MIKLINSKI	AMP Incorporated Harrisburg, PA 17105-3608		
MATERIAL 1	APPD 12-6-93 R.MIKLINSKI PRODUCT SPEC 108-1228	NAME TERMINATING COVER, AMPLIMITE™ .050 SERIES		
FINISH -	APPLICATION SPEC 114-40029	SIZE C	CAGE CODE 00779	DRAWING NO C=749108
	WEIGHT -	SCALE 10:1	SHEET 1 OF 1	



Компания «ЭлектроПласт» предлагает заключение долгосрочных отношений при поставках импортных электронных компонентов на взаимовыгодных условиях!

Наши преимущества:

- Оперативные поставки широкого спектра электронных компонентов отечественного и импортного производства напрямую от производителей и с крупнейших мировых складов;
- Поставка более 17-ти миллионов наименований электронных компонентов;
- Поставка сложных, дефицитных, либо снятых с производства позиций;
- Оперативные сроки поставки под заказ (от 5 рабочих дней);
- Экспресс доставка в любую точку России;
- Техническая поддержка проекта, помощь в подборе аналогов, поставка прототипов;
- Система менеджмента качества сертифицирована по Международному стандарту ISO 9001;
- Лицензия ФСБ на осуществление работ с использованием сведений, составляющих государственную тайну;
- Поставка специализированных компонентов (Xilinx, Altera, Analog Devices, Intersil, Interpoint, Microsemi, Aeroflex, Peregrine, Syfer, Eurofarad, Texas Instrument, Miteq, Cobham, E2V, MA-COM, Hittite, Mini-Circuits, General Dynamics и др.);

Помимо этого, одним из направлений компании «ЭлектроПласт» является направление «Источники питания». Мы предлагаем Вам помощь Конструкторского отдела:

- Подбор оптимального решения, техническое обоснование при выборе компонента;
- Подбор аналогов;
- Консультации по применению компонента;
- Поставка образцов и прототипов;
- Техническая поддержка проекта;
- Защита от снятия компонента с производства.



#### Как с нами связаться

**Телефон:** 8 (812) 309 58 32 (многоканальный)

**Факс:** 8 (812) 320-02-42

**Электронная почта:** [org@eplast1.ru](mailto:org@eplast1.ru)

**Адрес:** 198099, г. Санкт-Петербург, ул. Калинина, дом 2, корпус 4, литера А.