

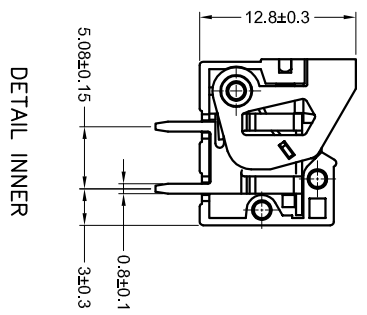
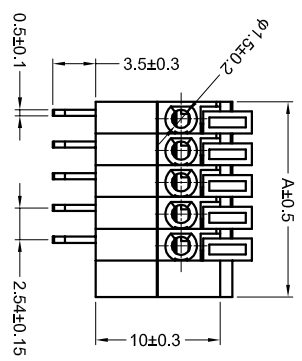
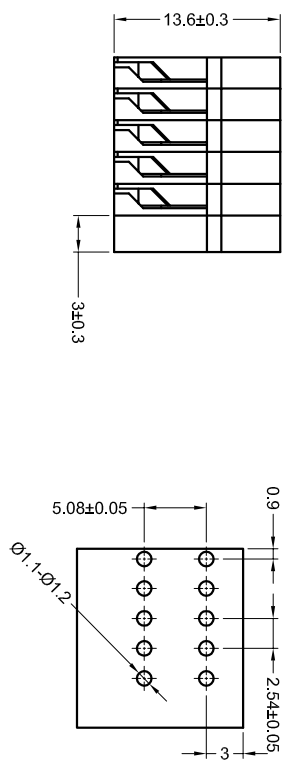
NOTES :

△ MATERIALS AND FINISH:  
 - HOUSING: PA66  
 - CONTACTS: COPPER ALLOY, FINISH: TIN OVER NICKEL UNDERPLATE  
 - SPRING: STAINLESS STRIP STEEL

REVISIONS

REV	DESCRIPTION	DATE	BY	APP'D
P	LTR			
A	FIRST VERSION	13JAN2015	GF	SM

- MUST COMPLY WITH DIRECTIVE 2002/95/EC (ROHS)
- WIRE TYPES AND SIZES ACCEPTED  
 WIRE RANGE: 20AWG~26AWG.  
 STRIP LENGTH: 9.5mm~10.5mm
- PACKAGED IN TRAY.
- CURRENT RATING: 6Amp AC150V.
- OPERATION TEMPERATURE: -40°C TO +105°C



COLOR CODE: \_\_\_\_\_

SERIES CODE \_\_\_\_\_

PIN No: \_\_\_\_\_

- 1=GREEN 2=2 POSN  
 2=BLUE 3=3 POSN  
 3=BROWN 4=4 POSN  
 4=ORANGE 5=5 POSN  
 5=GREY 6=6 POSN  
 6=RED 7=7 POSN  
 7=YELLOW 8=8 POSN  
 8=PURPLE  
 9=WHITE  
 0=BLACK

REMARK: THE DIFFERENT COLORS COULD BE COMBINED TO THE NEW CONNECTOR P/Ns FOR CUSTOMER REQUEST.

23.32	8 POSN	
20.78	7 POSN	
18.24	6 POSN	
15.70	5 POSN	
13.16	4 POSN	
10.62	3 POSN	
8.08	2 POSN	
A	NO. OF POSITIONS	

THIS DRAWING IS A CONTROLLED DOCUMENT

DESIGNER	CHK	DATE
SHI MING	13JAN2015	
DRWING ENGINEER	CHK	DATE
SHI MING	13JAN2015	
PRODUCT CODE	109-137080	
REV. CONTROL	114-137080	
VERSION		

Customer Drawing

SIZE: A2 CODE: 00779

SCALE: 1:1 SHEET: 1 OF 1 REV: A

STE TE Connectivity

2.54mm Pitch Modular Screwless Conn.



Компания «ЭлектроПласт» предлагает заключение долгосрочных отношений при поставках импортных электронных компонентов на взаимовыгодных условиях!

Наши преимущества:

- Оперативные поставки широкого спектра электронных компонентов отечественного и импортного производства напрямую от производителей и с крупнейших мировых складов;
- Поставка более 17-ти миллионов наименований электронных компонентов;
- Поставка сложных, дефицитных, либо снятых с производства позиций;
- Оперативные сроки поставки под заказ (от 5 рабочих дней);
- Экспресс доставка в любую точку России;
- Техническая поддержка проекта, помощь в подборе аналогов, поставка прототипов;
- Система менеджмента качества сертифицирована по Международному стандарту ISO 9001;
- Лицензия ФСБ на осуществление работ с использованием сведений, составляющих государственную тайну;
- Поставка специализированных компонентов (Xilinx, Altera, Analog Devices, Intersil, Interpoint, Microsemi, Aeroflex, Peregrine, Syfer, Eurofarad, Texas Instrument, Miteq, Cobham, E2V, MA-COM, Hittite, Mini-Circuits, General Dynamics и др.);

Помимо этого, одним из направлений компании «ЭлектроПласт» является направление «Источники питания». Мы предлагаем Вам помощь Конструкторского отдела:

- Подбор оптимального решения, техническое обоснование при выборе компонента;
- Подбор аналогов;
- Консультации по применению компонента;
- Поставка образцов и прототипов;
- Техническая поддержка проекта;
- Защита от снятия компонента с производства.



#### Как с нами связаться

**Телефон:** 8 (812) 309 58 32 (многоканальный)

**Факс:** 8 (812) 320-02-42

**Электронная почта:** [org@eplast1.ru](mailto:org@eplast1.ru)

**Адрес:** 198099, г. Санкт-Петербург, ул. Калинина, дом 2, корпус 4, литера А.