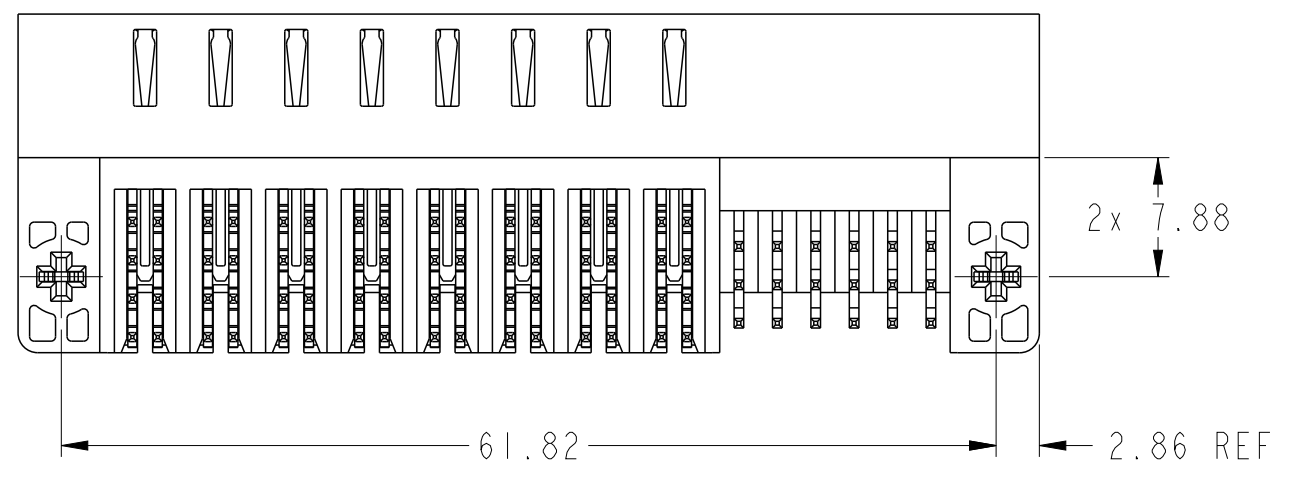
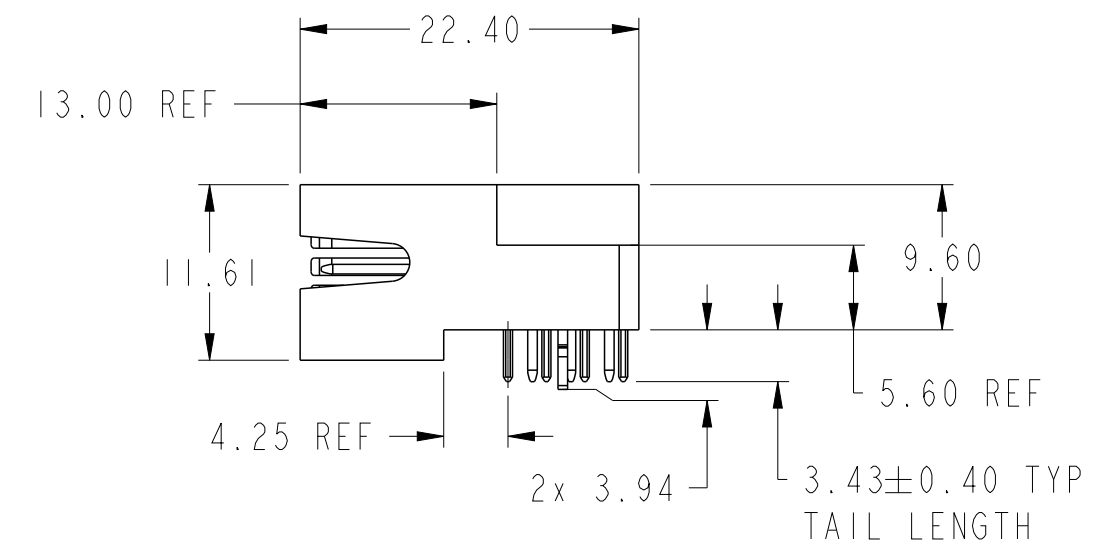
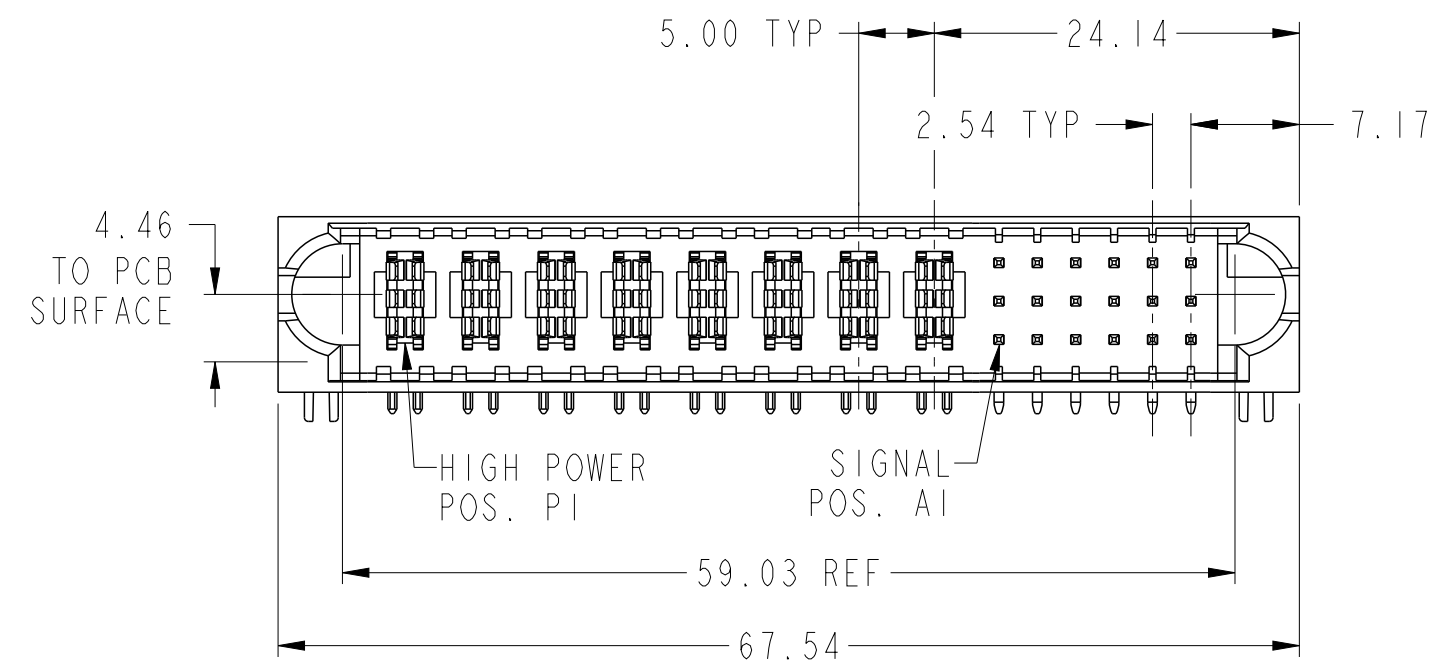
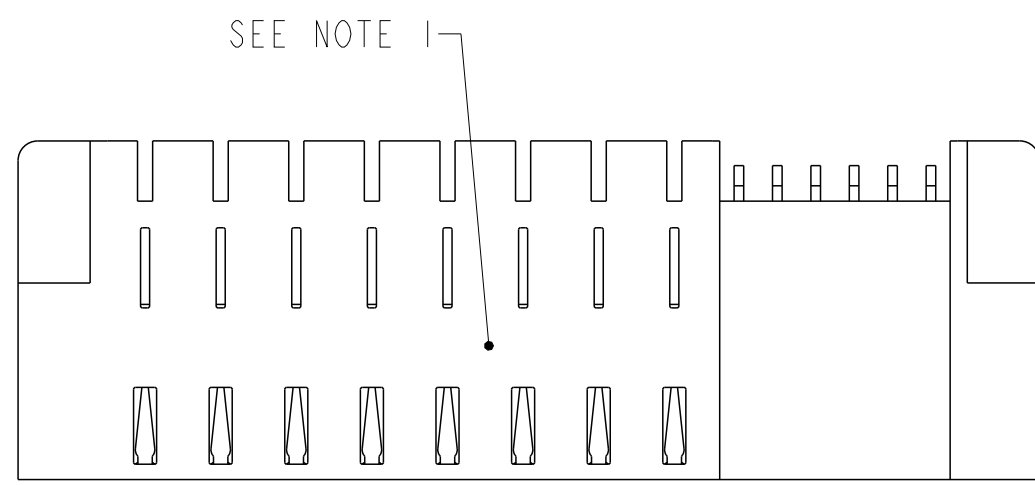


PRODUCT NUMBER
10127397-04HI400LF



Amphenol
FCi

© 2016 AFci

spec ref	-	dr	Daniel Xiao	2014/07/02	projection	mm	size	A2	scale	2:1
tolerance std	ASME Y14.5	eng	Kaka Zhang	2016/06/16		mm	ecn no	-	rel level	Released
TOLERANCES UNLESS OTHERWISE SPECIFIED		chr	Fancy Zhang	2016/06/16						
		appr	Pei-Ming Zheng	2016/06/16						
surface	linear				product family	PwrBlade ULTRA	cat. no.	10127397-04HI400	rev	A
	angular				title	8HP+18S, SOLDER-TO-BOARD R/A PLUG, PwrBlade ULTRA	Product - Customer Drw	sheet 1 of 3		

PDS: Rev :A

STATUS:Released

Printed: Jun 16, 2016

PRODUCT NO.

ROWS

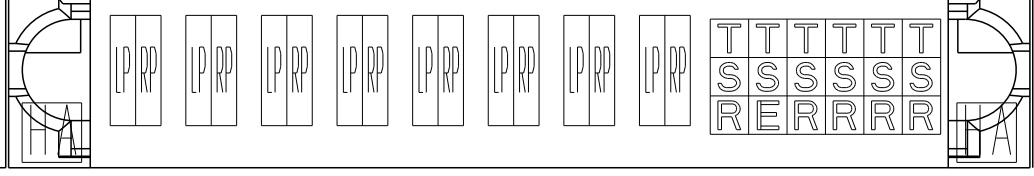
HIGH POWER

SIGNAL

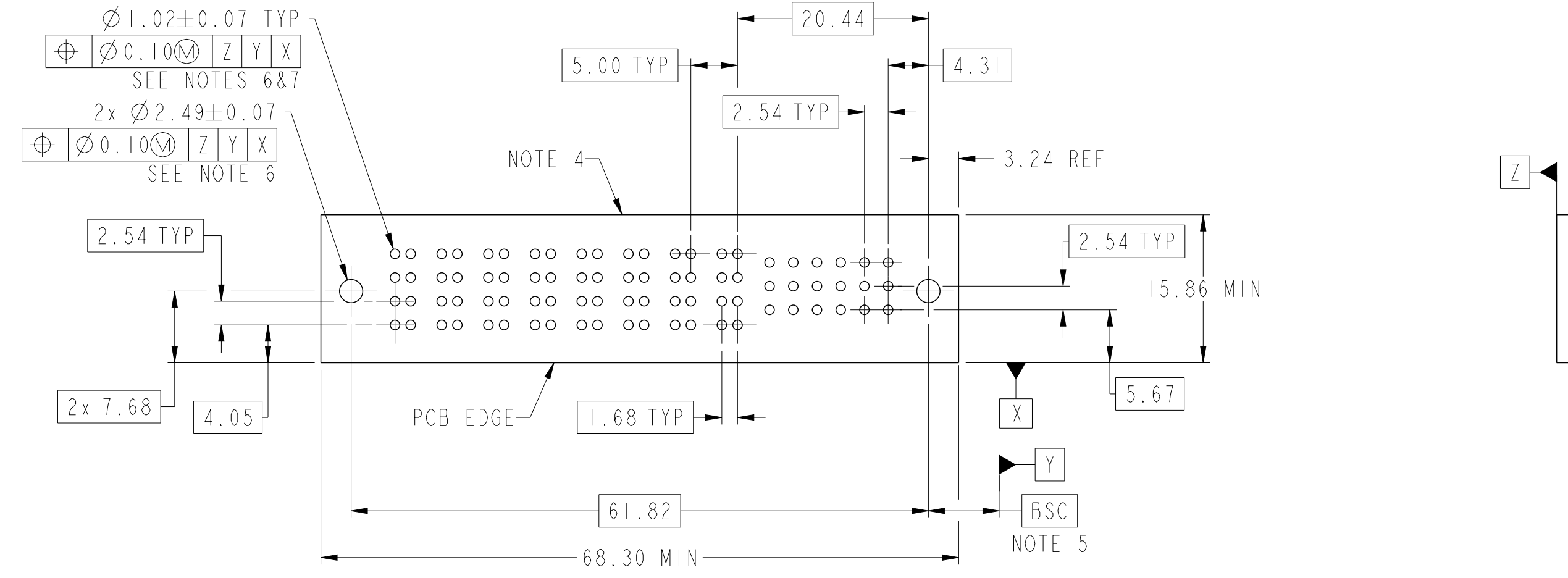
A

10127397-04HI400LF

C
B
A



CODE	DESCRIPTION
LP	LEFT POWER CONTACT
RP	RIGHT POWER CONTACT
E	STD SIGNAL CONTACT
R	MFBL SIGNAL CONTACT
S	MFBL SIGNAL CONTACT
T	MFBL SIGNAL CONTACT
HA	HOLD DOWN



Amphenol
FCi

© 2016 AFci

spec ref	-	dr	Daniel Xiao	2014/07/02	projection	mm	size	A2	scale	2:1	
tolerance std	ASME Y14.5	eng	Kaka Zhang	2016/06/16			ecn no	-	rel level	Released	
TOLERANCES UNLESS OTHERWISE SPECIFIED		chr	Fancy Zhang	2016/06/16							
		appr	Pei-Ming Zheng	2016/06/16							
surface	linear	0.X	±0.5	Amphenol FCi	product family		PwrBlade ULTRA	title 8HP+18S, SOLDER-TO-BOARD R/A PLUG, PwrBlade ULTRA	dwg no 10127397-04HI400	rev A	
		0.XX	±0.25		cat. no.	-	Product - Customer Drw				sheet 2 of 3
	angular	0°	±2°								

PDS: Rev :A

STATUS:Released

Printed: Jun 16, 2016

PRODUCT NUMBER

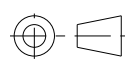
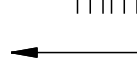




10127397-04HI400LF

NOTES:

1. "FCI", PART NUMBER AND DATE CODE TO BE MARKED ON THIS SURFACE.
THE P/N CAN BE OMITTED IF THERE IS NOT ENOUGH SPACE ON THIS SURFACE.
2. MATERIALS:
HOUSING: GLASS FILLED WITH HIGH TEMP POLYAMIDE, UL94V-0.
POWER CONTACTS: COPPER ALLOY.
SIGNAL CONTACTS: COPPER ALLOY.
HOLD DOWN: COPPER ALLOY.
3. PLATING SPECIFICATION: FCI 10135186.
4. DENOTES CONNECTOR KEEP OUT ZONE.
5. DATUM AND BASIC DIMENSION ARE ESTABLISHED BY CUSTOMER.
6. ALL HOLE DIAMETERS ARE FINISHED HOLE SIZES.
7. 1.150±0.025mm DRILLED HOLE PLATED WITH 7.62µm MIN Sn OVER
25.4µm-76.2µm Cu PLATING TO ACHIEVE A 1.02±0.07mm FINISHED HOLE.
8. PRODUCT SPECIFICATION: FCI GS-12-1176.
APPLICATION SPECIFICATION: FCI GS-20-0389.
PRODUCT PACKAGE SPECIFICATION: FCI GS-14-2354.

Amphenol
FCI

© 2016 AFCI

spec ref	-	dr	Daniel Xiao	2014/07/02	projection	mm	size	A2	scale	2:1									
tolerance std	-	eng	Kaka Zhang	2016/06/16			ecn no	-	rel level	Released									
ASME Y14.5	TOLERANCES UNLESS OTHERWISE SPECIFIED	chr	Fancy Zhang	2016/06/16															
		appr	Pei-Ming Zheng	2016/06/16															
surface	<table border="1"> <tr> <td rowspan="3">  </td> <td>linear</td> <td>0.X</td> <td>±0.5</td> </tr> <tr> <td></td> <td>0.XX</td> <td>±0.25</td> </tr> <tr> <td></td> <td>0.XXX</td> <td>±0.130</td> </tr> <tr> <td>ASME Y14.5</td> <td>angular</td> <td>0°</td> <td>±2°</td> </tr> </table>		linear	0.X	±0.5		0.XX	±0.25		0.XXX	±0.130	ASME Y14.5	angular	0°	±2°		title 8HP+18S, SOLDER-TO-BOARD R/A PLUG, PwrBlade ULTRA	dwg no 10127397-04HI400	rev A
	linear		0.X	±0.5															
			0.XX	±0.25															
		0.XXX	±0.130																
ASME Y14.5	angular	0°	±2°																
		cat. no.	-		Product - Customer Drw		sheet 3 of 3												

PDS: Rev :A

STATUS:Released

Printed: Jun 16, 2016



Компания «ЭлектроПласт» предлагает заключение долгосрочных отношений при поставках импортных электронных компонентов на взаимовыгодных условиях!

Наши преимущества:

- Оперативные поставки широкого спектра электронных компонентов отечественного и импортного производства напрямую от производителей и с крупнейших мировых складов;
- Поставка более 17-ти миллионов наименований электронных компонентов;
- Поставка сложных, дефицитных, либо снятых с производства позиций;
- Оперативные сроки поставки под заказ (от 5 рабочих дней);
- Экспресс доставка в любую точку России;
- Техническая поддержка проекта, помощь в подборе аналогов, поставка прототипов;
- Система менеджмента качества сертифицирована по Международному стандарту ISO 9001;
- Лицензия ФСБ на осуществление работ с использованием сведений, составляющих государственную тайну;
- Поставка специализированных компонентов (Xilinx, Altera, Analog Devices, Intersil, Interpoint, Microsemi, Aeroflex, Peregrine, Syfer, Eurofarad, Texas Instrument, Miteq, Cobham, E2V, MA-COM, Hittite, Mini-Circuits, General Dynamics и др.);

Помимо этого, одним из направлений компании «ЭлектроПласт» является направление «Источники питания». Мы предлагаем Вам помощь Конструкторского отдела:

- Подбор оптимального решения, техническое обоснование при выборе компонента;
- Подбор аналогов;
- Консультации по применению компонента;
- Поставка образцов и прототипов;
- Техническая поддержка проекта;
- Защита от снятия компонента с производства.



Как с нами связаться

Телефон: 8 (812) 309 58 32 (многоканальный)

Факс: 8 (812) 320-02-42

Электронная почта: org@eplast1.ru

Адрес: 198099, г. Санкт-Петербург, ул. Калинина, дом 2, корпус 4, литера А.