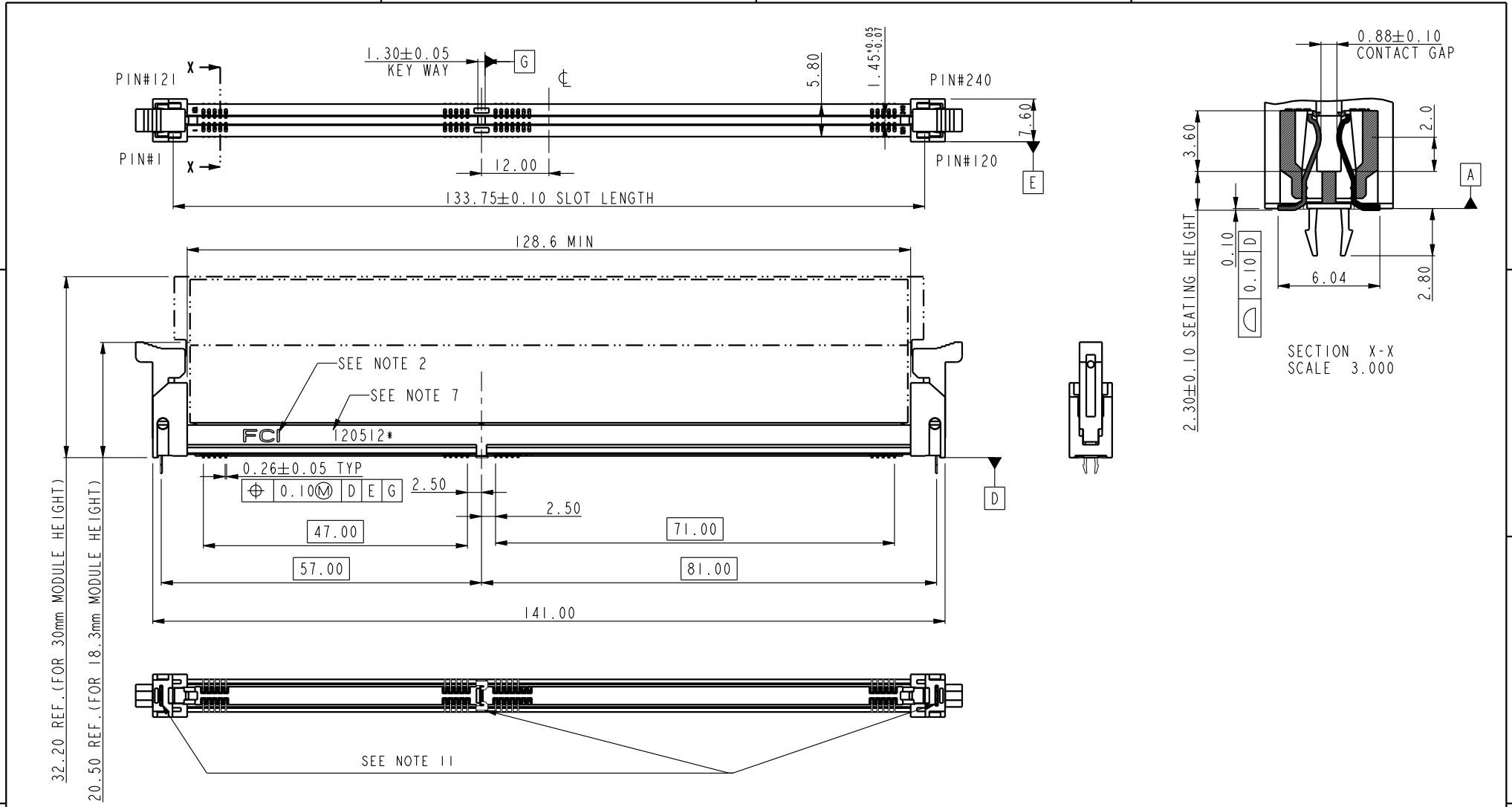


A

B

C

D



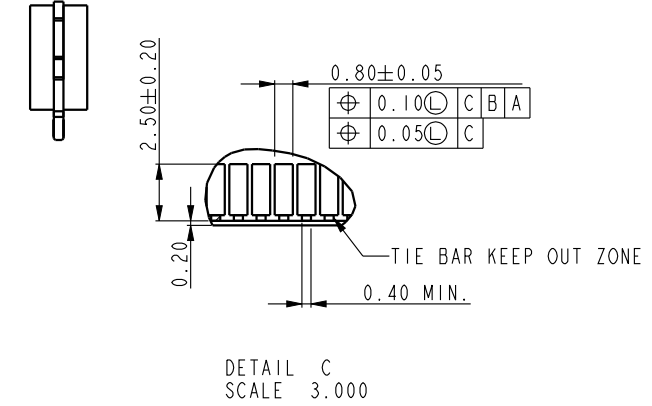
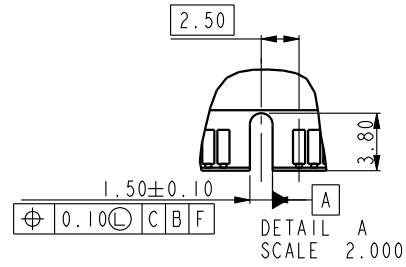
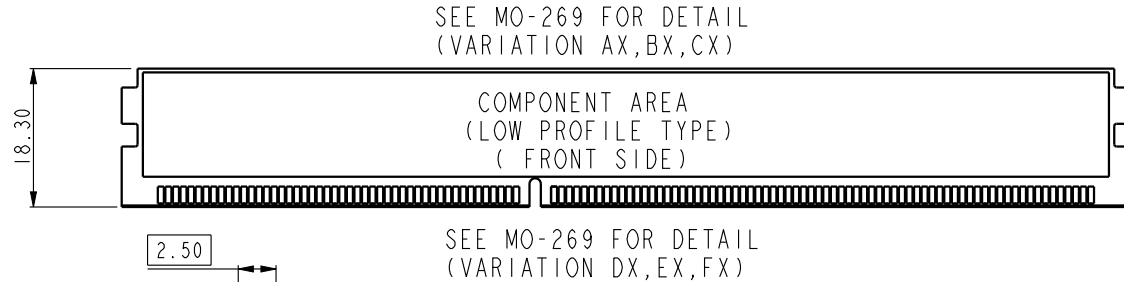
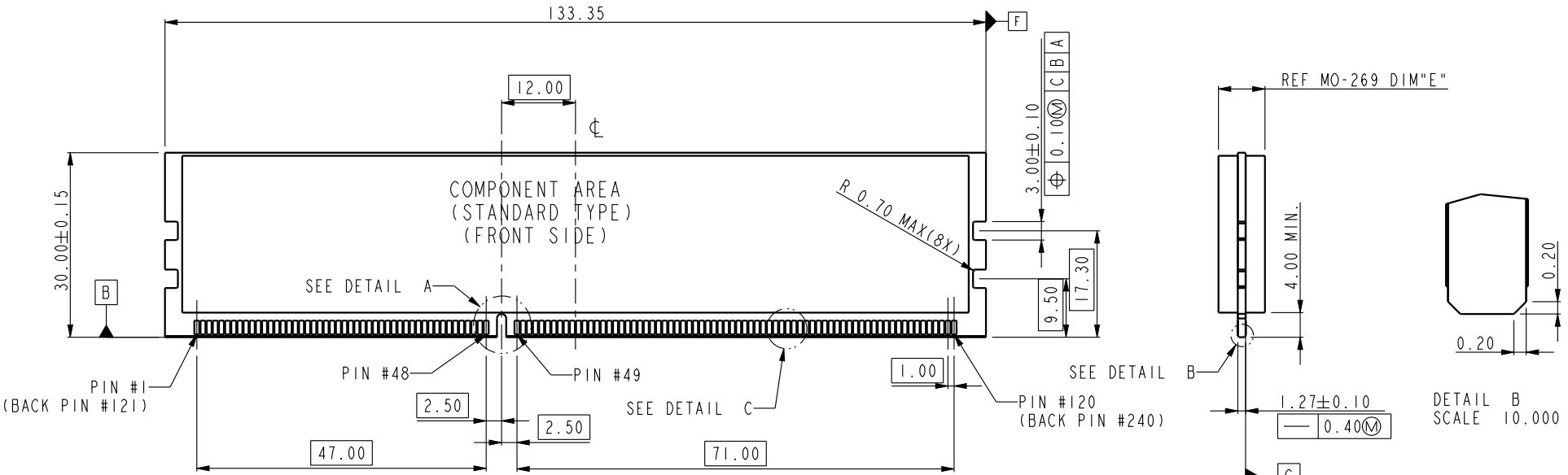
spec ref	*	dr	Rick Bian	2010/07/04	projection	MM	size	A4	scale	1.000
tolerance std	TOLERANCES UNLESS OTHERWISE SPECIFIED	eng	Jeny Ren	2017/12/28			ecn no	ELX-DG-28885-1		
surface		chr	-	-			product family	rel level	Released	
		linear	0.X	±0.5		title DDR III SMT SOCKET ASS'Y (WITH LCP HOUSING)	dwg no 10104389	rev F		
		0.XX	±0.30	www.fci.com					cat. no.	*
	angular	0°	±2°							

A

B

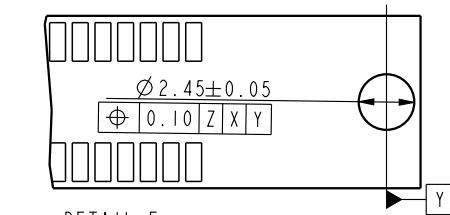
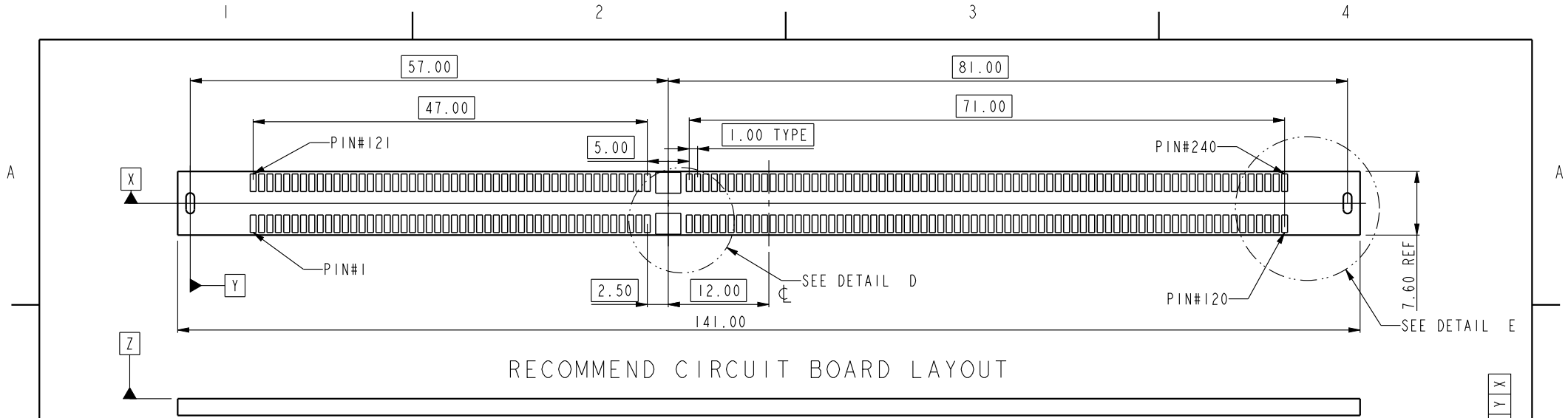
C

D

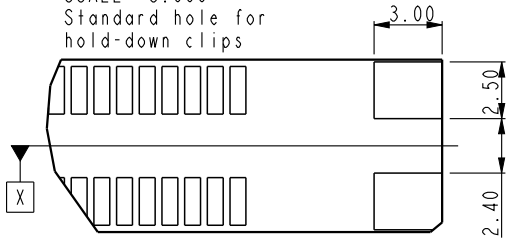


dr	Rick Bian	2010/07/04	projection	MM	size	A4	scale	1.000
eng	Jeny Ren	2017/12/28			ecn no	ELX-DG-28885-1		
chr	-	-			rel level	Released		
appr	Nickor Zuo	2018/02/09	product family			rev	F	
www.fci.com	title	DDR III SMT SOCKET ASS'Y (WITH LCP HOUSING)			dwg no	10104389		sheet 2 of 4
	cat. no.	Product - Customer Drw						

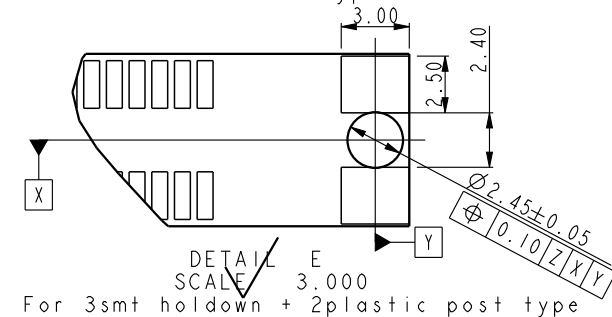




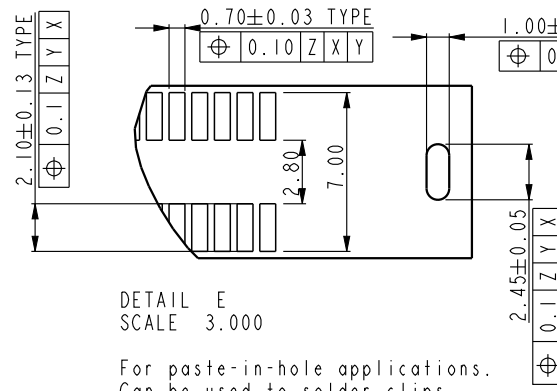
DETAIL E
SCALE 3.000
Standard hole for hold-down clips



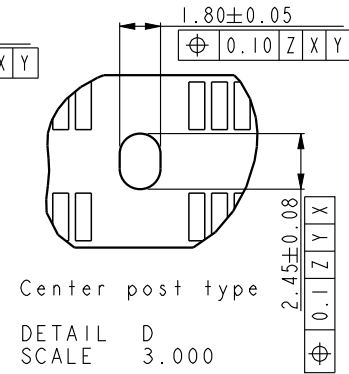
DETAIL E
SCALE 3.000
For smt holddown type



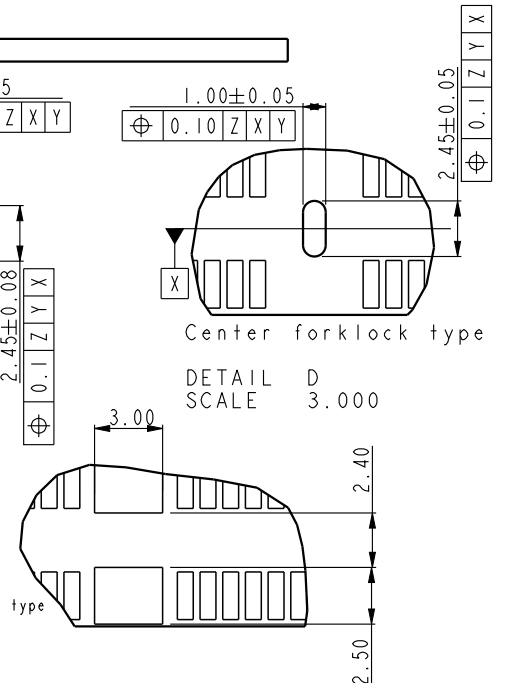
DETAIL E
SCALE 3.000
For 3smt holddown + 2plastic post type



DETAIL E
SCALE 3.000
For paste-in-hole applications.
Can be used to solder clips during reflow operation.



Center post type
DETAIL D
SCALE 3.000



Center forklock type
DETAIL D
SCALE 3.000

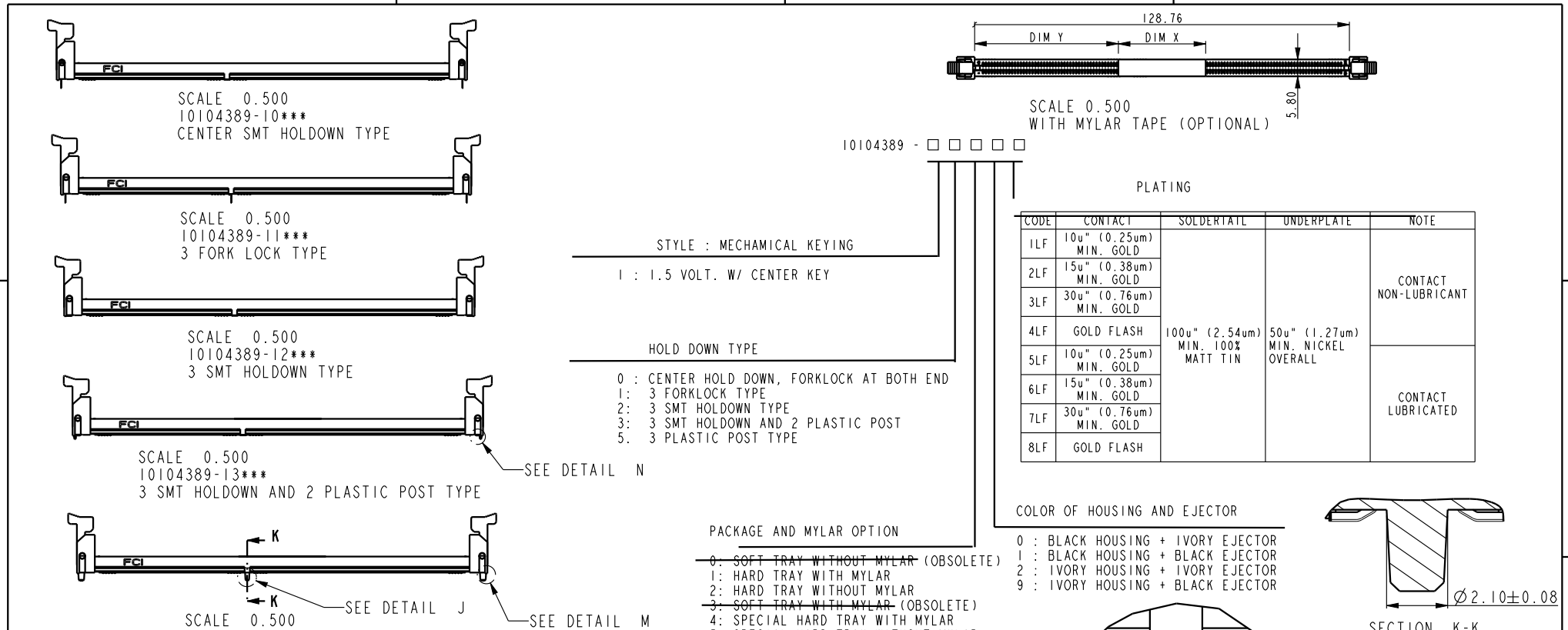
dr	Rick Bian	2010/07/04	projection 	MM 	size	A4	scale	1.000	
eng	Jeny Ren	2017/12/28			ecn no	ELX-DG-28885-1			
chr	-	-			rel level	Released			
appr	Nickor Zuo	2018/02/09	product family		rev	F			
Amphenol FCI			title		DDR III SMT SOCKET ASS'Y (WITH LCP HOUSING)		dwg no		10104389
www.fci.com			cat. no.		Product - Customer Drw		sheet 3 of 4		

A

B

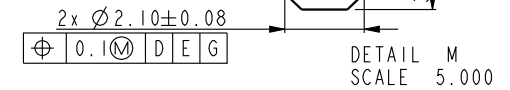
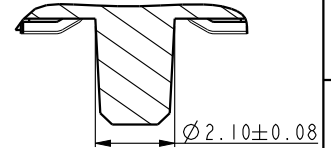
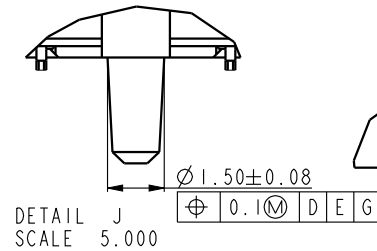
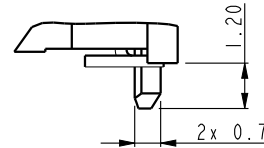
C

D



NOTES:

- MATERIAL:
HOUSING: HIGH PERFORMANCE RESINS, GLASS FILLED UL94V-0 RATED.
EJECTOR: HIGH PERFORMANCE RESINS, GLASS FILLED UL94V-0 RATED.
TERMINAL: HIGH PERFORMANCE COPPER ALLOY
METAL CLIP: COPPER ALLOY.
- FCI LOGO TO BE APPROXIMATELY LOCATED AS SHOWN ON PRINT.
- PRODUCT SPECIFICATION: GS-12-486.
- PACKAGING SPECIFICATION: GS-14-899.
- RECOMMENDED STENCIL THICKNESS NO LESS THAN 0.15 mm.
- FOR OPTIMUM PERFORMANCE. THE TIE BAR IS TO BE ON AN INTERNAL LAYER SO THAT THE REMNANT CANNOT CAUSE CONTACT DAMAGE.
- THE DATE CODE IS SHOWN "MMDDYY*.". "*" MEANS PRODUCTION LINE.
- THIS PRODUCT MEETS EUROPEAN UNION DIRECTIVES AND OTHER COUNTRY REGULATIONS AS DESCRIBED IN GS-22-008.
- THE HOUSING WILL WITH STAND EXPOSURE TO 260°C PEAK TEMPERATURE FOR 10 SECONDS IN AN IR REFLOW SOLDERING APPLICATION.
- PRODUCT APPLICATION SPEC GS-20-089.
- THE HOLDOWN TYPES ARE OPTION FOR HOLDOWN OR FORKLOCK.



dr	Rick Bian	2010/07/04	projection	MM	size	A4	scale	1.000
eng	Jeny Ren	2017/12/28			ecn no ELX-DG-28885-1			
chr	-	-			rel level Released			
appr	Nickor Zuo	2018/02/09	product family		rev F			
Amphenol FCI		title			dwg no		rev	
www.fci.com		DDR III SMT SOCKET ASS'Y (WITH LCP HOUSING)			10104389		F	
cat. no.		Product - Customer Drw			sheet 4 of 4			



Компания «ЭлектроПласт» предлагает заключение долгосрочных отношений при поставках импортных электронных компонентов на взаимовыгодных условиях!

Наши преимущества:

- Оперативные поставки широкого спектра электронных компонентов отечественного и импортного производства напрямую от производителей и с крупнейших мировых складов;
- Поставка более 17-ти миллионов наименований электронных компонентов;
- Поставка сложных, дефицитных, либо снятых с производства позиций;
- Оперативные сроки поставки под заказ (от 5 рабочих дней);
- Экспресс доставка в любую точку России;
- Техническая поддержка проекта, помощь в подборе аналогов, поставка прототипов;
- Система менеджмента качества сертифицирована по Международному стандарту ISO 9001;
- Лицензия ФСБ на осуществление работ с использованием сведений, составляющих государственную тайну;
- Поставка специализированных компонентов (Xilinx, Altera, Analog Devices, Intersil, Interpoint, Microsemi, Aeroflex, Peregrine, Syfer, Eurofarad, Texas Instrument, Miteq, Cobham, E2V, MA-COM, Hittite, Mini-Circuits, General Dynamics и др.);

Помимо этого, одним из направлений компании «ЭлектроПласт» является направление «Источники питания». Мы предлагаем Вам помощь Конструкторского отдела:

- Подбор оптимального решения, техническое обоснование при выборе компонента;
- Подбор аналогов;
- Консультации по применению компонента;
- Поставка образцов и прототипов;
- Техническая поддержка проекта;
- Защита от снятия компонента с производства.



Как с нами связаться

Телефон: 8 (812) 309 58 32 (многоканальный)

Факс: 8 (812) 320-02-42

Электронная почта: org@eplast1.ru

Адрес: 198099, г. Санкт-Петербург, ул. Калинина, дом 2, корпус 4, литера А.