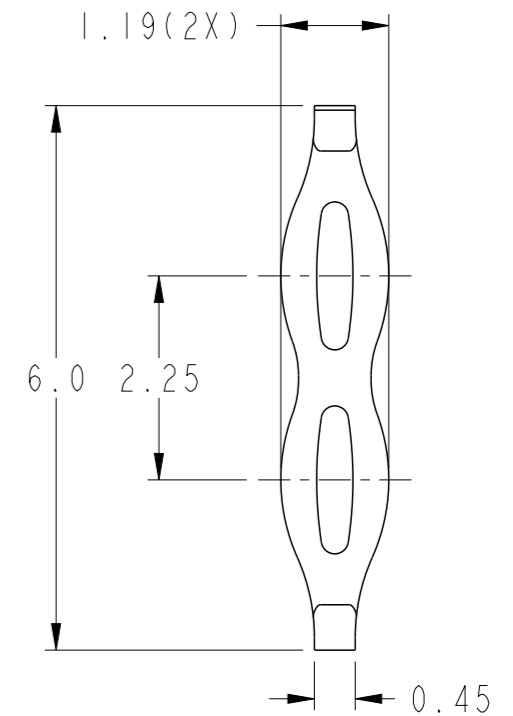
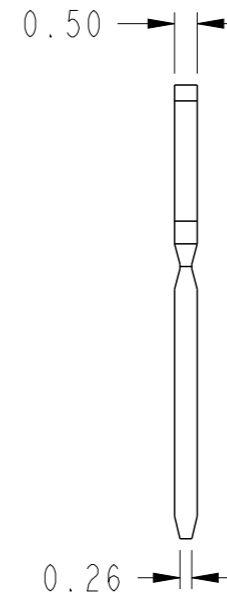
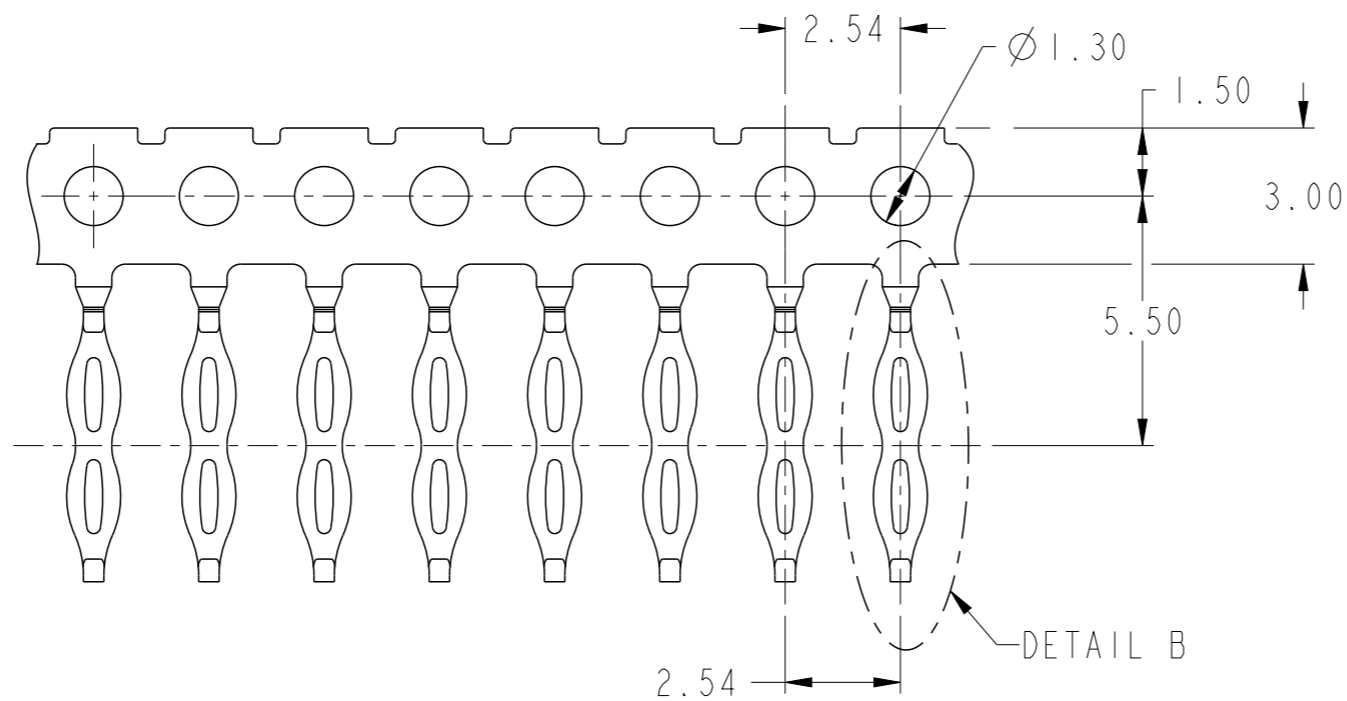
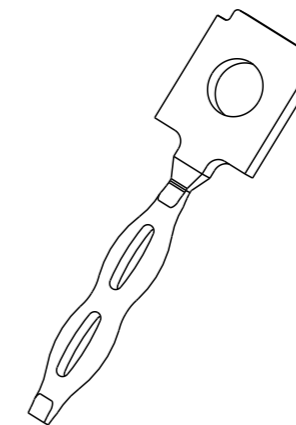


REELING DIRECTION
AFTER PLATING



SCALE 12:1
DETAIL B



NOTES:

1. MATERIAL: COPPER ALLOY, THICKNESS; 0.5mm;
2. PLATING: "PLEASE SEE PLATING OPTION" UNDERPLATE 1.27 μm OF NICKEL
3. PART MUNBER CODE:
10132920- 10XLF

LEAD FREE
PLATING OPTION

1. 5.08 μm MIN OF SILVER OVER AREA UNDERPLATE NICKEL
2. 2.5 μm MIN OF TIN OVER AREA UNDERPLATE NICKEL

FINISHED HOLE DIAMETERS (MM)	
USE WITH PCB	USE WITH BUSBAR
1.015 \pm .076	1.041 \pm .05

spec ref	- SEE NOTE 1			dr	Li-Qing Lei	2016/05/09	projection 	mm	size	A3	scale	6:1	
tolerance std	ASME Y14.5M			eng	Li-Qing Lei	2016/06/22			product family	ecn no	-	rel level	Released
TOLERANCES UNLESS OTHERWISE SPECIFIED				chr	-	-							
surface	linear	0.X	\pm 0.1	appr	Tim Yao	2016/06/22							
		0.XX	\pm 0.10	Amphenol FCI			EON Terminal	dwg no	10132920		rev	A	
		0.XXX	\pm 0.05				cat. no.	Product - Customer Drw		sheet 1 of 1			
	angular	0°	\pm 2°										



Компания «ЭлектроПласт» предлагает заключение долгосрочных отношений при поставках импортных электронных компонентов на взаимовыгодных условиях!

Наши преимущества:

- Оперативные поставки широкого спектра электронных компонентов отечественного и импортного производства напрямую от производителей и с крупнейших мировых складов;
- Поставка более 17-ти миллионов наименований электронных компонентов;
- Поставка сложных, дефицитных, либо снятых с производства позиций;
- Оперативные сроки поставки под заказ (от 5 рабочих дней);
- Экспресс доставка в любую точку России;
- Техническая поддержка проекта, помощь в подборе аналогов, поставка прототипов;
- Система менеджмента качества сертифицирована по Международному стандарту ISO 9001;
- Лицензия ФСБ на осуществление работ с использованием сведений, составляющих государственную тайну;
- Поставка специализированных компонентов (Xilinx, Altera, Analog Devices, Intersil, Interpoint, Microsemi, Aeroflex, Peregrine, Syfer, Eurofarad, Texas Instrument, Miteq, Cobham, E2V, MA-COM, Hittite, Mini-Circuits, General Dynamics и др.);

Помимо этого, одним из направлений компании «ЭлектроПласт» является направление «Источники питания». Мы предлагаем Вам помощь Конструкторского отдела:

- Подбор оптимального решения, техническое обоснование при выборе компонента;
- Подбор аналогов;
- Консультации по применению компонента;
- Поставка образцов и прототипов;
- Техническая поддержка проекта;
- Защита от снятия компонента с производства.



Как с нами связаться

Телефон: 8 (812) 309 58 32 (многоканальный)

Факс: 8 (812) 320-02-42

Электронная почта: org@eplast1.ru

Адрес: 198099, г. Санкт-Петербург, ул. Калинина, дом 2, корпус 4, литера А.