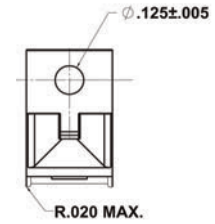
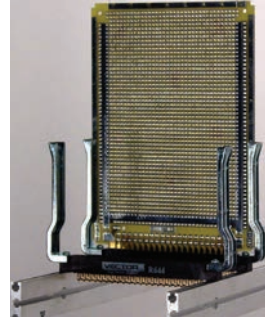


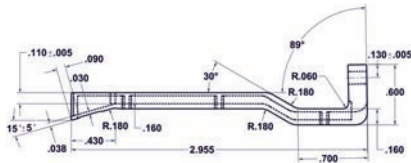
## Free Standing Connector Mounted Card Guides

Secure connection, rugged support of 0.062" thick PCB's when space is limited. P/N BR27D is die cast of zinc alloy#3 (ASTM B240-06). Other sizes are 6063 T5 aluminum alloy. All sizes include HD55 hardware kit to attach connector to board. Connector not included (See Page 70). All sold as a pair and are fully RoHS compliant.



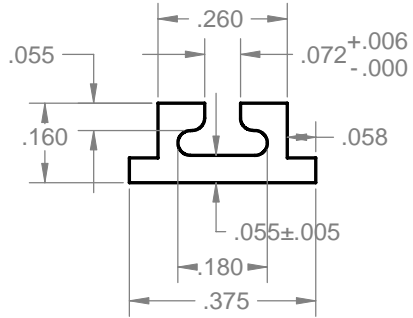
| Part No. | Use With Connector             | For Use With                              | Material         |
|----------|--------------------------------|---|------------------|
| BR27D    | R644, R644-2, R644-3C, R644-3F | 4.5"W (3677, 3682 & 3662 series), Page 57 | Zinc #3          |
| BR27-1   | R636-1, R636-2                 | 4.5"W (3719 series), Page 58              | Al Alloy 6063 T5 |
| BR27-3   | R630                           | 2.73"W (3797 series), Page 56             | Al Alloy 6063 T5 |
| BR27-5   | R656-1, R656-2                 | 4.5"W (4610 series), Page 63              | Al Alloy 6063 T5 |

BR27D Zinc die-cast model shown

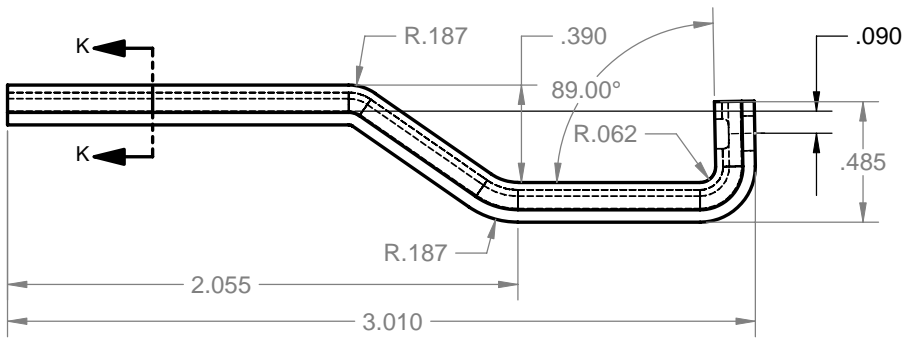
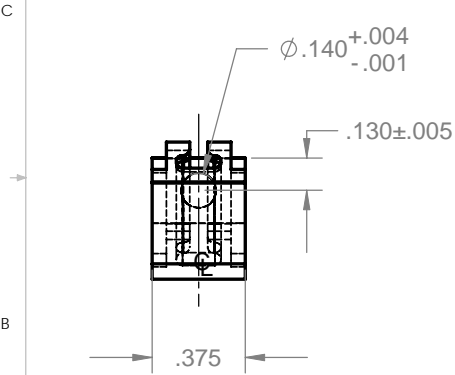
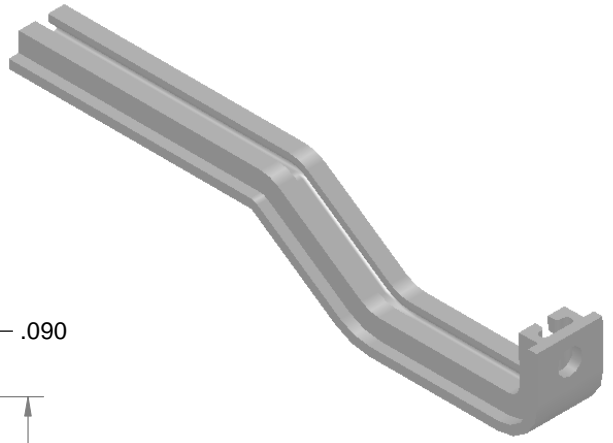
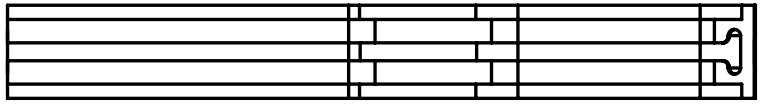


8 7 6 5 4 3 2 1

| REVISIONS |      |             |          |          |
|-----------|------|-------------|----------|----------|
| ZONE      | REV. | DESCRIPTION | DATE     | APPROVED |
| ALL       | F    |             | 01/08/09 |          |
|           |      |             |          |          |
|           |      |             |          |          |



SECTION K-K  
SCALE 4:1



4. PARTS TO BE DEGREASED AFTER FABRICATION  
 3. PARTS TO BE FREE OF EXCESSIVE BURRS AND SURFACE SCRATCHES  
 2. FINISH: CLEAR ANODIZE  
 1. MATERIAL: ALUM. EXTRUSION 6063-T5
- NOTES: UNLESS OTHERWISE SPECIFIED.

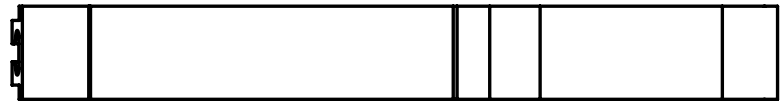
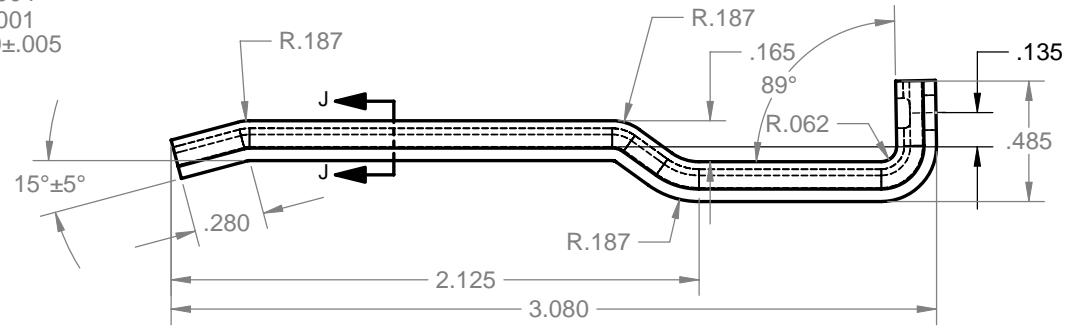
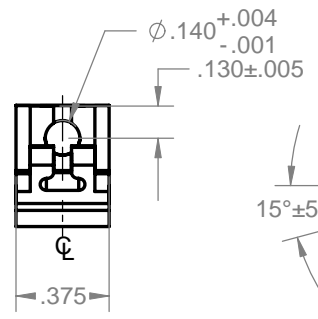
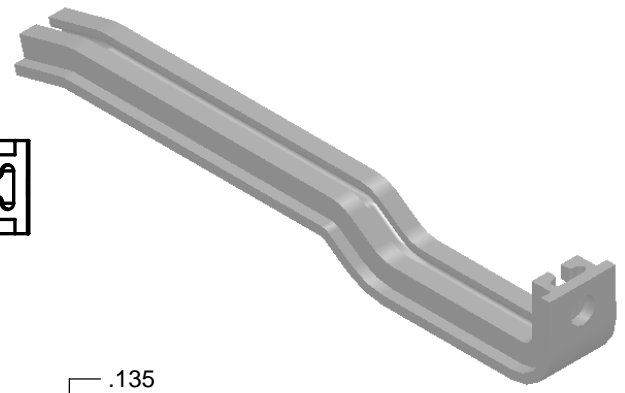
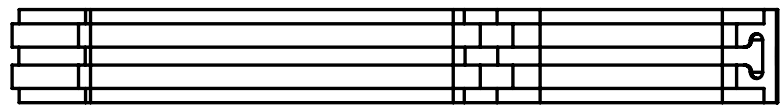
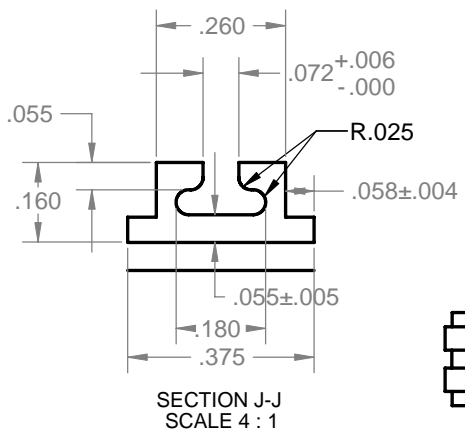
**PROPRIETARY AND CONFIDENTIAL**  
 THE INFORMATION CONTAINED IN THIS DRAWING IS THE SOLE PROPERTY OF VECTOR ELECTRONICS & TECH., INC. ANY REPRODUCTION IN PART OR AS A WHOLE WITHOUT THE WRITTEN PERMISSION OF VECTOR ELECTRONICS & TECH., INC. IS PROHIBITED.

|   |  |                        |         |  |  |
|---|--|------------------------|---------|--|--|
| UNLESS OTHERWISE SPECIFIED:   |  | NAME                   | DATE    | <b>VECTOR</b><br>ELECTRONICS & TECHNOLOGY, INC. CA 91605 | 11115 VANOWEN ST.,<br>NORTH HOLLYWOOD,<br>CA 91605 |
| DIMENSIONS ARE IN INCHES<br>TOLERANCES:<br>FRACTIONAL ±<br>ANGULAR: ±5°<br>TWO PLACE DECIMAL ±.03<br>THREE PLACE DECIMAL ±.010<br>INTERPRET GEOMETRIC<br>TOLERANCING PER: |  | DRAWN                  | TRUSHAR |  | 01/08/09   |
| MATERIAL <b>1</b>   |  | CHECKED                |         |  |  |
| FINISH <b>2</b>   |  | ENG APPR.              |         |  |  |
| DO NOT SCALE DRAWING  |  | MFG APPR.              |         |  |  |
|   |  | Q.A.                   |         |  |  |
|   |  | THIRD ANGLE PROJECTION |         |  |  |
|   |  |                        |         |  |  |
|   |  |                        |         | <b>CARD GUIDE</b><br><b>BR27-3</b>                       |  |
|   |  |                        |         | SIZE DWG. NO.  | REV  |
|   |  |                        |         | <b>B</b>   | <b>F</b>   |
|   |  |                        |         | M5474-1-8  |  |
|   |  |                        |         | SCALE: 1:1   | WEIGHT:  |
|   |  |                        |         | SHEET 1 OF 1   |  |

8 7 6 5 4 3 2 1

8 7 6 5 4 3 2 1

| REVISIONS |      |             |          |          |
|-----------|------|-------------|----------|----------|
| ZONE      | REV. | DESCRIPTION | DATE     | APPROVED |
| ALL       | F    |             | 01/08/09 |          |



4. PARTS TO BE DEGREASED AFTER FABRICATION  
 3. PARTS TO BE FREE OF EXCESSIVE BURRS AND SURFACE SCRATCHES  
 2. FINISH: CLEAR ANODIZE  
 1. MATERIAL: ALUM. EXTRUSION 6063-T5
- NOTES: UNLESS OTHERWISE SPECIFIED.

**PROPRIETARY AND CONFIDENTIAL**  
 THE INFORMATION CONTAINED IN THIS DRAWING IS THE SOLE PROPERTY OF VECTOR ELECTRONICS & TECH., INC. ANY REPRODUCTION IN PART OR AS A WHOLE WITHOUT THE WRITTEN PERMISSION OF VECTOR ELECTRONICS & TECH., INC. IS PROHIBITED.

UNLESS OTHERWISE SPECIFIED:  
 DIMENSIONS ARE IN INCHES  
 TOLERANCES:  
 FRACTIONAL ±  
 ANGULAR: ±5°  
 TWO PLACE DECIMAL ±.03  
 THREE PLACE DECIMAL ±.010  
 INTERPRET GEOMETRIC TOLERANCING PER:  
 MATERIAL **1**  
 FINISH **2**  
 DO NOT SCALE DRAWING

| NAME          | DATE     |
|---------------|----------|
| DRAWN TRUSHAR | 01/08/09 |
| CHECKED       |          |
| ENG APPR.     |          |
| MFG APPR.     |          |
| Q.A.          |          |

**VECTOR** ELECTRONICS & TECHNOLOGY, INC. CA 91605  
 11115 VANOWEN ST., NORTH HOLLYWOOD, CA 91605

**CARD GUIDE BR27-1**

SIZE DWG. NO. REV  
**B M5474-1-5 F**

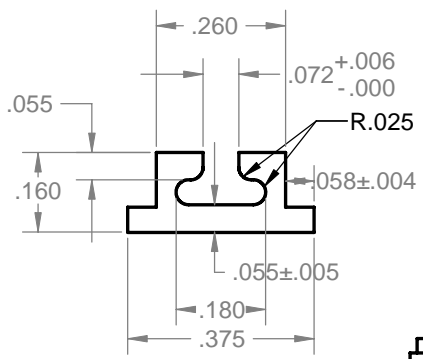
SCALE: 1:1 WEIGHT: SHEET 1 OF 1



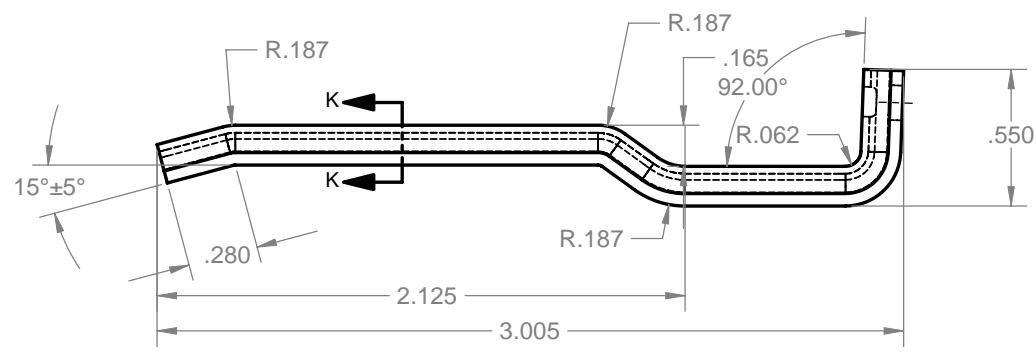
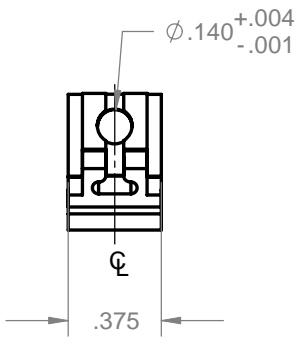
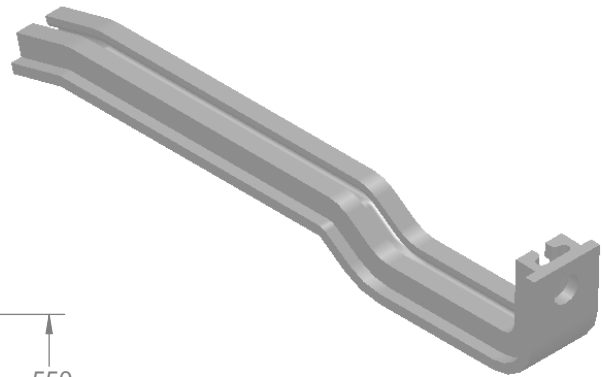
8 7 6 5 4 3 2 1

8 7 6 5 4 3 2 1

| REVISIONS |      |             |          |          |
|-----------|------|-------------|----------|----------|
| ZONE      | REV. | DESCRIPTION | DATE     | APPROVED |
| ALL       | F    |             | 01/08/09 |          |
|           |      |             |          |          |



SECTION K-K  
SCALE 4 : 1



- 4. PARTS TO BE DEGREASED AFTER FABRICATION
- 3. PARTS TO BE FREE OF EXCESSIVE BURRS AND SURFACE SCRATCHES
- 2. FINISH: CLEAR ANODIZE
- 1. MATERIAL: ALUM. EXTRUSION 6063-T5

NOTES: UNLESS OTHERWISE SPECIFIED.

**PROPRIETARY AND CONFIDENTIAL**  
THE INFORMATION CONTAINED IN THIS DRAWING IS THE SOLE PROPERTY OF VECTOR ELECTRONICS & TECH., INC. ANY REPRODUCTION IN PART OR AS A WHOLE WITHOUT THE WRITTEN PERMISSION OF VECTOR ELECTRONICS & TECH., INC. IS PROHIBITED.

UNLESS OTHERWISE SPECIFIED:  
DIMENSIONS ARE IN INCHES  
TOLERANCES:  
FRACTIONAL ±  
ANGULAR: ±5°  
TWO PLACE DECIMAL ±.03  
THREE PLACE DECIMAL ±.010  
INTERPRET GEOMETRIC TOLERANCING PER:  
MATERIAL **1**  
FINISH **2**  
DO NOT SCALE DRAWING

| NAME          | DATE     |
|---------------|----------|
| DRAWN TRUSHAR | 01/08/09 |
| CHECKED       |          |
| ENG APPR.     |          |
| MFG APPR.     |          |
| Q.A.          |          |

**VECTOR** ELECTRONICS & TECHNOLOGY, INC. 11115 VANOWEN ST., NORTH HOLLYWOOD, CA 91605

**CARD GUIDE BR27-5**

SIZE DWG. NO. **B M5474-1-12** REV **F**

SCALE: 1:1 WEIGHT: SHEET 1 OF 1



8 7 6 5 4 3 2 1



Компания «ЭлектроПласт» предлагает заключение долгосрочных отношений при поставках импортных электронных компонентов на взаимовыгодных условиях!

Наши преимущества:

- Оперативные поставки широкого спектра электронных компонентов отечественного и импортного производства напрямую от производителей и с крупнейших мировых складов;
- Поставка более 17-ти миллионов наименований электронных компонентов;
- Поставка сложных, дефицитных, либо снятых с производства позиций;
- Оперативные сроки поставки под заказ (от 5 рабочих дней);
- Экспресс доставка в любую точку России;
- Техническая поддержка проекта, помощь в подборе аналогов, поставка прототипов;
- Система менеджмента качества сертифицирована по Международному стандарту ISO 9001;
- Лицензия ФСБ на осуществление работ с использованием сведений, составляющих государственную тайну;
- Поставка специализированных компонентов (Xilinx, Altera, Analog Devices, Intersil, Interpoint, Microsemi, Aeroflex, Peregrine, Syfer, Eurofarad, Texas Instrument, Miteq, Cobham, E2V, MA-COM, Hittite, Mini-Circuits, General Dynamics и др.);

Помимо этого, одним из направлений компании «ЭлектроПласт» является направление «Источники питания». Мы предлагаем Вам помощь Конструкторского отдела:

- Подбор оптимального решения, техническое обоснование при выборе компонента;
- Подбор аналогов;
- Консультации по применению компонента;
- Поставка образцов и прототипов;
- Техническая поддержка проекта;
- Защита от снятия компонента с производства.



#### Как с нами связаться

**Телефон:** 8 (812) 309 58 32 (многоканальный)

**Факс:** 8 (812) 320-02-42

**Электронная почта:** [org@eplast1.ru](mailto:org@eplast1.ru)

**Адрес:** 198099, г. Санкт-Петербург, ул. Калинина, дом 2, корпус 4, литера А.