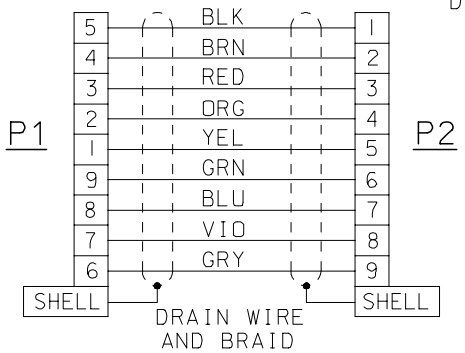
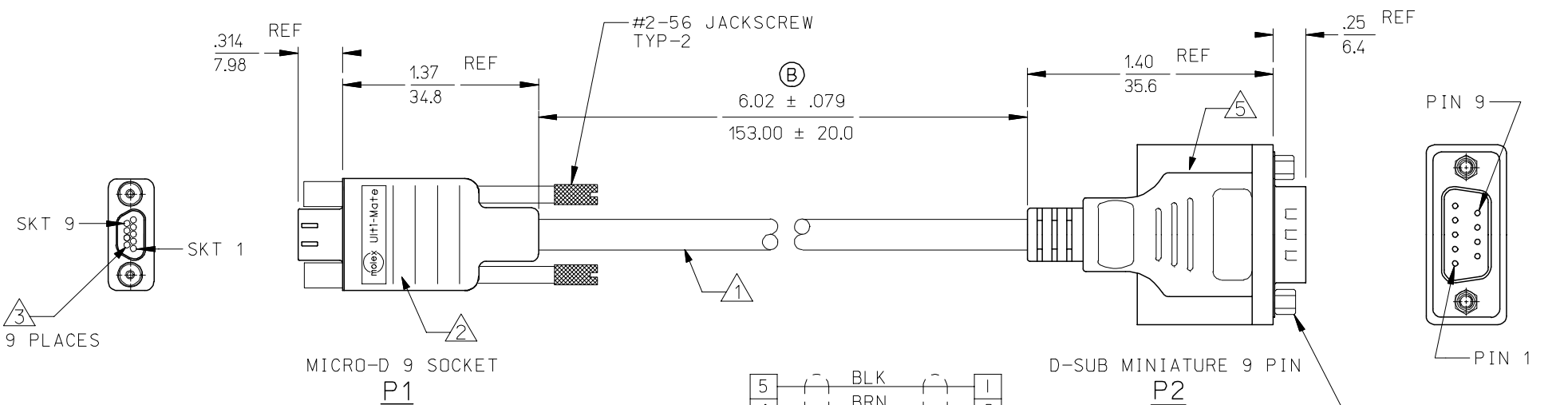


MATERIAL NO.	ENGINEERING NO.
834219052	83421-9052



SALES DRAWING

- 6. ASSEMBLY IS RoHS COMPLIANT.
 - 5. D-SUB, 9 PIN MALE CONNECTOR (SOLDER TYPE) WITH OVERMOLDED INSULATOR.
 - 4. REFER TO PS-83421-9000 FOR PRODUCT SPEC. REFER TO DWG. E-83421-001 FOR ASS'Y INSTRUCTIONS.
 - 3. MOLEX TERMINAL SOCKET # 83000-9503, (50 K PC REEL). TYP-16 PLACES. (B)
 - 2. MOLEX COMMERCIAL MICRO-D # 83421-9014.
 - 1. CABLE: UL 2464 28 AWG, 9 CONDUCTOR, TINNED COPPER, 7 STRAND. WIRE INSULATION: PVC. SHIELD: AL-FOIL/MYLAR. INCLUDING DRAIN WIRE & BRAID. OUTER CABLE JACKET: BLACK PVC.
- NOTES: UNLESS OTHERWISE SPECIFIED.

CHANGE ± / 9502 TO 9503 EC NO: ETC2007-0286 DRWN: TROMANNO 2007/02/02 CHKD: J. MACNEIL 2007/02/27 APPR: JMACNEIL 2007/02/27	QUALITY SYMBOLS	GENERAL TOLERANCES (UNLESS SPECIFIED) <table border="1"> <tr> <th></th> <th>mm</th> <th>INCH</th> </tr> <tr> <td>4 PLACES</td> <td>± ---</td> <td>± ---</td> </tr> <tr> <td>3 PLACES</td> <td>± ---</td> <td>± .005</td> </tr> <tr> <td>2 PLACES</td> <td>± 0.13</td> <td>± .01</td> </tr> <tr> <td>1 PLACE</td> <td>± 0.3</td> <td>± ---</td> </tr> <tr> <td colspan="3">ANGULAR ±1/2°</td> </tr> </table>		mm	INCH	4 PLACES	± ---	± ---	3 PLACES	± ---	± .005	2 PLACES	± 0.13	± .01	1 PLACE	± 0.3	± ---	ANGULAR ±1/2°			DIMENSION STYLE	SCALE	DESIGN UNITS	THIRD ANGLE PROJECTION
			mm	INCH																				
	4 PLACES		± ---	± ---																				
	3 PLACES		± ---	± .005																				
2 PLACES	± 0.13	± .01																						
1 PLACE	± 0.3	± ---																						
ANGULAR ±1/2°																								
DESCRIPTION	IN/MM	---	INCH	TITLE																				
REV	DRAWN BY	DATE	CABLE ASSY, 9 SKT COMM-D/ 9 PIN D-SUB OVERMOLDED SPECIAL																					
	CHECKED BY	DATE	MOLEX INCORPORATED																					
	APPROVED BY	DATE	SD-83421-010																					
	MATERIAL NO.	DOCUMENT NO.	SHEET NO.																					
	SEE CHART		1 OF 1																					
	DRAFT WHERE APPLICABLE MUST REMAIN WITHIN DIMENSIONS																							
	THIS DRAWING CONTAINS INFORMATION THAT IS PROPRIETARY TO MOLEX INCORPORATED AND SHOULD NOT BE USED WITHOUT WRITTEN PERMISSION																							



Компания «ЭлектроПласт» предлагает заключение долгосрочных отношений при поставках импортных электронных компонентов на взаимовыгодных условиях!

Наши преимущества:

- Оперативные поставки широкого спектра электронных компонентов отечественного и импортного производства напрямую от производителей и с крупнейших мировых складов;
- Поставка более 17-ти миллионов наименований электронных компонентов;
- Поставка сложных, дефицитных, либо снятых с производства позиций;
- Оперативные сроки поставки под заказ (от 5 рабочих дней);
- Экспресс доставка в любую точку России;
- Техническая поддержка проекта, помощь в подборе аналогов, поставка прототипов;
- Система менеджмента качества сертифицирована по Международному стандарту ISO 9001;
- Лицензия ФСБ на осуществление работ с использованием сведений, составляющих государственную тайну;
- Поставка специализированных компонентов (Xilinx, Altera, Analog Devices, Intersil, Interpoint, Microsemi, Aeroflex, Peregrine, Syfer, Eurofarad, Texas Instrument, Miteq, Cobham, E2V, MA-COM, Hittite, Mini-Circuits, General Dynamics и др.);

Помимо этого, одним из направлений компании «ЭлектроПласт» является направление «Источники питания». Мы предлагаем Вам помощь Конструкторского отдела:

- Подбор оптимального решения, техническое обоснование при выборе компонента;
- Подбор аналогов;
- Консультации по применению компонента;
- Поставка образцов и прототипов;
- Техническая поддержка проекта;
- Защита от снятия компонента с производства.



Как с нами связаться

Телефон: 8 (812) 309 58 32 (многоканальный)

Факс: 8 (812) 320-02-42

Электронная почта: org@eplast1.ru

Адрес: 198099, г. Санкт-Петербург, ул. Калинина, дом 2, корпус 4, литера А.