

# IF1320

## N-Channel Silicon Junction Field-Effect Transistor

• Low-Noise, High Gain Amplifier

**Absolute maximum ratings at  $T_A = 25^\circ\text{C}$**

Reverse Gate Source & Reverse Gate Drain Voltage	- 20 V
Continuous Forward Gate Current	10 mA
Continuous Device Power Dissipation	225 mW
Power Derating	1.8 mW/°C
Storage Temperature Range	- 65°C to 200°C

At 25°C free air temperature:

**Static Electrical Characteristics**

		IF1320		Process NJ132L		
		Min	Max	Unit	Test Conditions	
Gate Source Breakdown Voltage	$V_{(BR)GSS}$	- 20		V	$I_G = -1 \mu\text{A}, V_{DS} = \emptyset\text{V}$	
Gate Reverse Current	$I_{GSS}$		- 0.1	nA	$V_{DS} = \emptyset\text{V}, V_{GS} = -10\text{V}$	
Gate Source Cutoff Voltage	$V_{GS(OFF)}$	- 0.35	- 1.5	V	$V_{DS} = 10\text{V}, I_D = 0.5 \text{ nA}$	
Drain Saturation Current (Pulsed)	$I_{DSS}$	5	20	mA	$V_{DS} = 10\text{V}, V_{GS} = \emptyset\text{V}$	

**Dynamic Electrical Characteristics**

Common Source Forward Transconductance	$g_{fs}$	15		mS	$V_{DS} = 10\text{V}, I_D = 5 \text{ mA}$	$f = 1 \text{ kHz}$
Common Source Input Capacitance	$C_{iss}$		20	pF	$V_{DS} = 10\text{V}, I_D = 5 \text{ mA}$	$f = 1 \text{ MHz}$
Common Source Reverse Transfer Capacitance	$C_{rss}$		5	pF	$V_{DS} = 10\text{V}, I_D = 5 \text{ mA}$	$f = 1 \text{ MHz}$

**Typ**

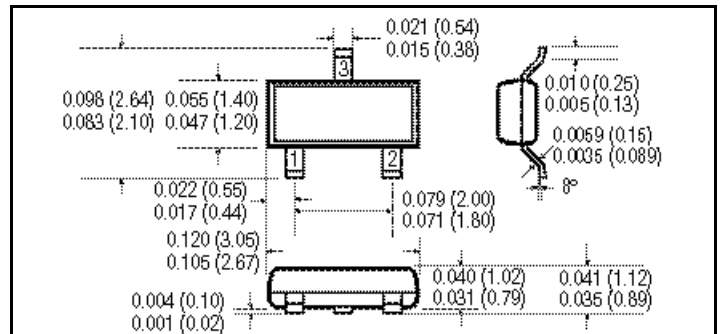
Equivalent Short Circuit Input Noise Voltage	$\bar{e}_N$	2.5		nV/√Hz	$V_{DS} = 10\text{V}, I_D = 5 \text{ mA}$	$f = 1 \text{ kHz}$
--	-------------	-----	--	--------	---	---------------------

**TO-236 Package (SOT23)**

Dimensions in Inches (mm)

**Pin Configuration**

1 Drain, 2 Source, 3 Gate





Компания «ЭлектроПласт» предлагает заключение долгосрочных отношений при поставках импортных электронных компонентов на взаимовыгодных условиях!

Наши преимущества:

- Оперативные поставки широкого спектра электронных компонентов отечественного и импортного производства напрямую от производителей и с крупнейших мировых складов;
- Поставка более 17-ти миллионов наименований электронных компонентов;
- Поставка сложных, дефицитных, либо снятых с производства позиций;
- Оперативные сроки поставки под заказ (от 5 рабочих дней);
- Экспресс доставка в любую точку России;
- Техническая поддержка проекта, помощь в подборе аналогов, поставка прототипов;
- Система менеджмента качества сертифицирована по Международному стандарту ISO 9001;
- Лицензия ФСБ на осуществление работ с использованием сведений, составляющих государственную тайну;
- Поставка специализированных компонентов (Xilinx, Altera, Analog Devices, Intersil, Interpoint, Microsemi, Aeroflex, Peregrine, Syfer, Eurofarad, Texas Instrument, Miteq, Cobham, E2V, MA-COM, Hittite, Mini-Circuits, General Dynamics и др.);

Помимо этого, одним из направлений компании «ЭлектроПласт» является направление «Источники питания». Мы предлагаем Вам помощь Конструкторского отдела:

- Подбор оптимального решения, техническое обоснование при выборе компонента;
- Подбор аналогов;
- Консультации по применению компонента;
- Поставка образцов и прототипов;
- Техническая поддержка проекта;
- Защита от снятия компонента с производства.



#### Как с нами связаться

**Телефон:** 8 (812) 309 58 32 (многоканальный)

**Факс:** 8 (812) 320-02-42

**Электронная почта:** [org@eplast1.ru](mailto:org@eplast1.ru)

**Адрес:** 198099, г. Санкт-Петербург, ул. Калинина, дом 2, корпус 4, литера А.