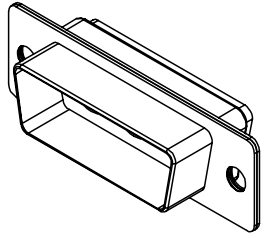
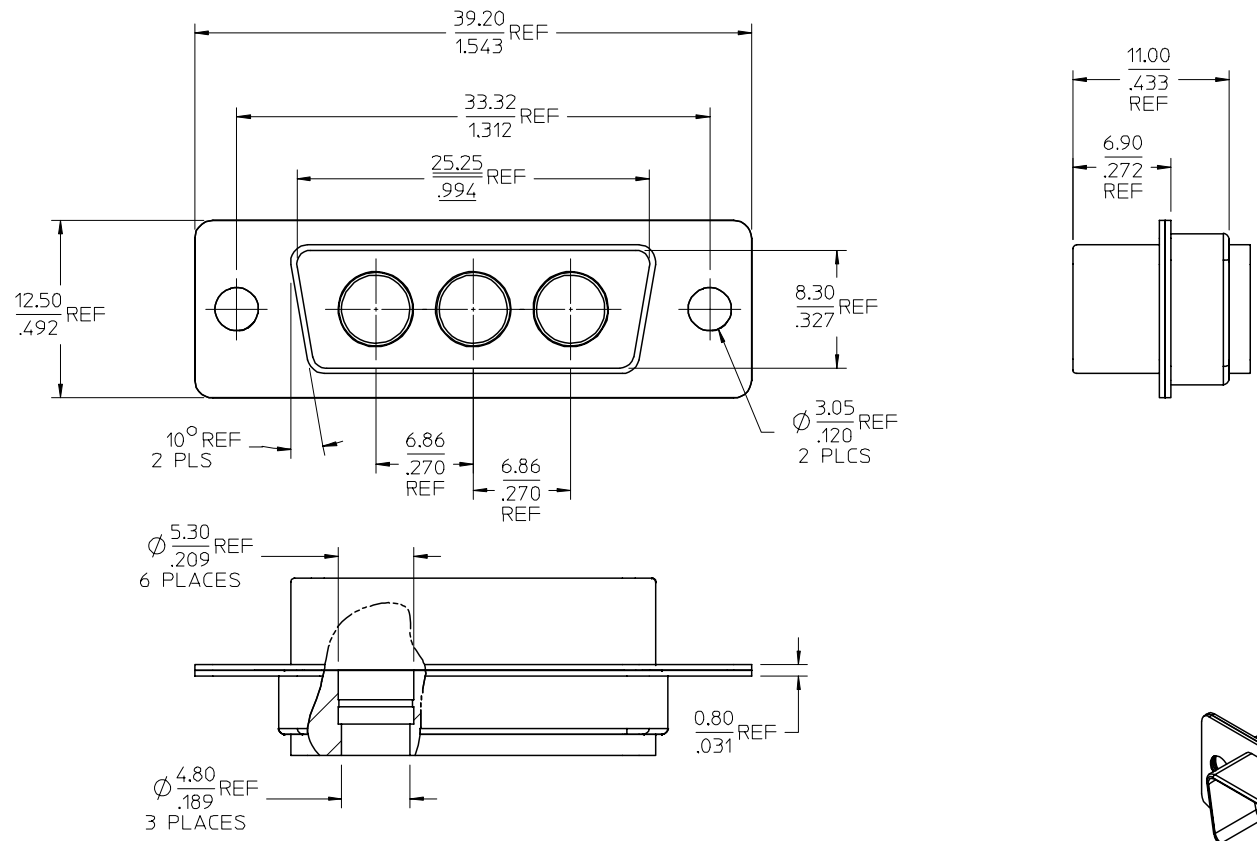


13 12 11 10 9 8 7 6 5 4 3 2 1

MATERIALS AND FINISHES

BODY: STEEL
PLATED: SEE TABLE

INSULATOR: SEE TABLE



73174-0324	NICKEL	ARLEN
73174-0323	NICKEL	PBT
73174-0322	OBSOLETE	ARLEN
73174-0321	OBSOLETE	PBT
73174-0320	TIN	PBT
PART NO.	FINISH	INSULATOR

CHG:	Ø 5.30 REF	DRAWN: SCHOU	DATE: 2007/10/03
	WAS Ø 5.20 REF		
WAS Ø 4.8 REF	11.00 REF	CHKD:	DATE: 2007/10/05
WAS 10.80 REF	25.25 REF	APPR: MJIANG	DATE: 2007/10/05
WAS 6.90 REF			
WAS 6.80 REF	F.C. NO.: URF2008-0166	REV: 3	DESCRIPTION:
WAS 24.84 REF			

QUALITY SYMBOLS	▽=0
	▽=0

GENERAL TOLERANCES (UNLESS SPECIFIED)	
mm	INCH
4 PLACES ± .005	± .0004
3 PLACES ± .003	± .0003
2 PLACES ± .002	± .0002
1 PLACE ± .001	± .0001
ANGULAR ± 2 °	

DIMENSION STYLE	
MM/IN	
DRAWN BY	DATE
SSS	2003/12/04
CHECKED BY	DATE
TEF	2003/12/04
APPROVED BY	DATE
GHM	2003/12/04

SCALE	DESIGN UNITS	THIRD ANGLE PROJECTION
	METRIC	
TITLE		
HOUSING, D-SUB, PLUG		
EWR2405 - M-M		
MATERIAL NO.		
SD-73174-032		
DOCUMENT NO.		SHEET NO.
		1 OF 1

THIS DRAWING CONTAINS INFORMATION THAT IS PROPRIETARY TO MOLEX INCORPORATED AND SHOULD NOT BE USED WITHOUT WRITTEN PERMISSION

12 11 10 9 8 7 6 5 4 3 2 1



Компания «ЭлектроПласт» предлагает заключение долгосрочных отношений при поставках импортных электронных компонентов на взаимовыгодных условиях!

Наши преимущества:

- Оперативные поставки широкого спектра электронных компонентов отечественного и импортного производства напрямую от производителей и с крупнейших мировых складов;
- Поставка более 17-ти миллионов наименований электронных компонентов;
- Поставка сложных, дефицитных, либо снятых с производства позиций;
- Оперативные сроки поставки под заказ (от 5 рабочих дней);
- Экспресс доставка в любую точку России;
- Техническая поддержка проекта, помощь в подборе аналогов, поставка прототипов;
- Система менеджмента качества сертифицирована по Международному стандарту ISO 9001;
- Лицензия ФСБ на осуществление работ с использованием сведений, составляющих государственную тайну;
- Поставка специализированных компонентов (Xilinx, Altera, Analog Devices, Intersil, Interpoint, Microsemi, Aeroflex, Peregrine, Syfer, Eurofarad, Texas Instrument, Miteq, Cobham, E2V, MA-COM, Hittite, Mini-Circuits, General Dynamics и др.);

Помимо этого, одним из направлений компании «ЭлектроПласт» является направление «Источники питания». Мы предлагаем Вам помощь Конструкторского отдела:

- Подбор оптимального решения, техническое обоснование при выборе компонента;
- Подбор аналогов;
- Консультации по применению компонента;
- Поставка образцов и прототипов;
- Техническая поддержка проекта;
- Защита от снятия компонента с производства.



Как с нами связаться

Телефон: 8 (812) 309 58 32 (многоканальный)

Факс: 8 (812) 320-02-42

Электронная почта: org@eplast1.ru

Адрес: 198099, г. Санкт-Петербург, ул. Калинина, дом 2, корпус 4, литера А.