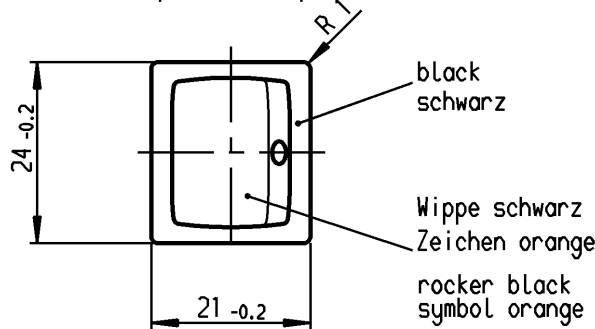
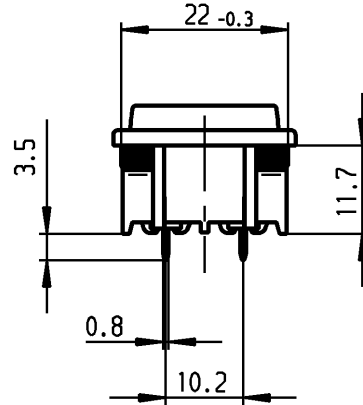
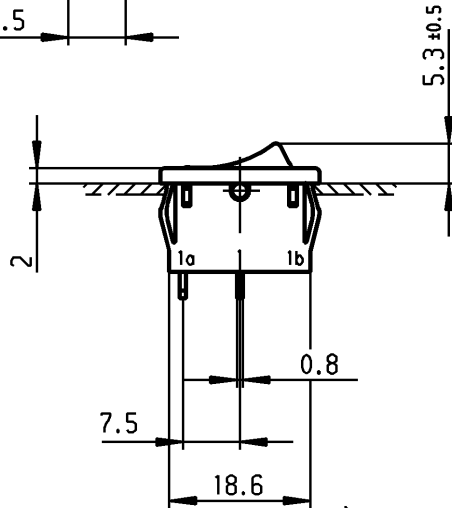
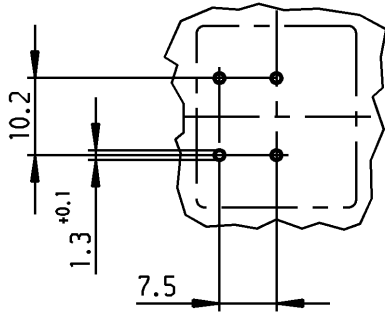


Empfohlenes Lochbild;
Bauteilseite;
Toleranzen nach DIN IEC 326 Teil 3 sehr fein
recommended terminal layout;
side of component;
tolerances as per DIN IEC 326 item 3 very fine

Empfohlener Ausschnitt für Rostbefestigung (Grat gegenüber Bestückungsseite)
recommended cut-out for snap-in fixing (edge opposite to snap-in direction)

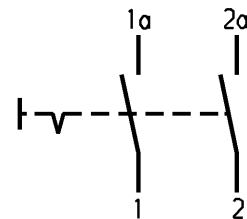
| Wanddicke wall-thickness | | Ausschnittlänge Length of cut-out | Ausschnittbreite width of cut-out |
|-----------------------------|------|--------------------------------------|--------------------------------------|
| 0.75 bis to | 1.25 | 19.2 -0.1 | 21.9 +0.1 |
| 1.25 bis to | 2 | 19.4 -0.1 | 21.9 +0.1 |
| 2 bis to | 3 | 19.8 -0.1 | 21.9 +0.1 |



VERTRAULICH-CONFIDENTIAL
 © ALLE Rechte bei Marquardt, auch fuer den Fall von Schutzrechtsanmeldungen. Jede Verfuegungsbefugnis, wie Kopier- und Weitergaberecht, bei uns.
 © This document is the exclusive property of Marquardt. Without our consent, it may not be reproduced or given to third parties.

Aufschrift
Marking

Ⓜ
1802.
6(4)/250~5E4 T100/55
10(4)/250~
5/50A 250V~
05
6A 125-250V AC
1/4HP 125V AC
1/2HP 250V AC
R30



Ausschalter 2-polig
Für Geräte der Klasse II geeignet

DPST
suitable for appliances of class II

Diese Unterlage ist geistiges Eigentum der Firma Marquardt. Schutzvermerk nach DIN 34 beachten. Copyright reserved.

| Allgemeintoleranzen/UNTOLERANCED DIMENSIONS | | | | PROJECTION | | Pause COPY | Blatt von SHEET OF | | Zeichn./DRAWING NO. |
|----------------------------------------------|-------------------------------------------------------------------------|---------------|--------------------------|----------------------|---------------|----------------------------|--------------------|----------------------------------------------------|----------------------------------------------------------|
| Für Längen und Radien FOR LENGTHS AND RADII. | Abmaße in mm für Nennmaßbereich in mm ALL DIMENSIONS ARE IN MILLIMETRES | | | Für Winkel FOR ANGLE | | | Original DIN | Maßstab SCALE | |
| | ± | bis/UP TO 6 | über/OVER 6 bis/UP TO 30 | über/OVER 30 | ± 2° | | A4 | 1:1 | |
| | | 0.2 | 0.4 | | | | | | |
| d | 19910 | 19.02.90 Hs | i | | | 0 10 20 30 mm | | K 1802.2102 Geräteschalter appliance switch | |
| c | | | h | | | gez./DRAWN BY 22.07.97 sig | | | |
| b | | | g | 61657 | 27.01.09 vor | gepr./CHECKED BY Kiz | | | |
| a | | | f | 37630 | 16.09.03 vor | | | | |
| | | | e | 25092 | 22.07.97 sig | | | Ersatz für/REPLACEMENT OF Zchn.gl.Nr.v.09.04.79 | |
| Ausg. ISSUE | Änderung REVISION | gez. DRAWN BY | Ausg. ISSUE | Änderung REVISION | gez. DRAWN BY | | | | MARQUARDT Marquardt, D-78604 Rietheim-Weilheim |



Компания «ЭлектроПласт» предлагает заключение долгосрочных отношений при поставках импортных электронных компонентов на взаимовыгодных условиях!

Наши преимущества:

- Оперативные поставки широкого спектра электронных компонентов отечественного и импортного производства напрямую от производителей и с крупнейших мировых складов;
- Поставка более 17-ти миллионов наименований электронных компонентов;
- Поставка сложных, дефицитных, либо снятых с производства позиций;
- Оперативные сроки поставки под заказ (от 5 рабочих дней);
- Экспресс доставка в любую точку России;
- Техническая поддержка проекта, помощь в подборе аналогов, поставка прототипов;
- Система менеджмента качества сертифицирована по Международному стандарту ISO 9001;
- Лицензия ФСБ на осуществление работ с использованием сведений, составляющих государственную тайну;
- Поставка специализированных компонентов (Xilinx, Altera, Analog Devices, Intersil, Interpoint, Microsemi, Aeroflex, Peregrine, Syfer, Eurofarad, Texas Instrument, Miteq, Cobham, E2V, MA-COM, Hittite, Mini-Circuits, General Dynamics и др.);

Помимо этого, одним из направлений компании «ЭлектроПласт» является направление «Источники питания». Мы предлагаем Вам помощь Конструкторского отдела:

- Подбор оптимального решения, техническое обоснование при выборе компонента;
- Подбор аналогов;
- Консультации по применению компонента;
- Поставка образцов и прототипов;
- Техническая поддержка проекта;
- Защита от снятия компонента с производства.



Как с нами связаться

Телефон: 8 (812) 309 58 32 (многоканальный)

Факс: 8 (812) 320-02-42

Электронная почта: org@eplast1.ru

Адрес: 198099, г. Санкт-Петербург, ул. Калинина, дом 2, корпус 4, литера А.