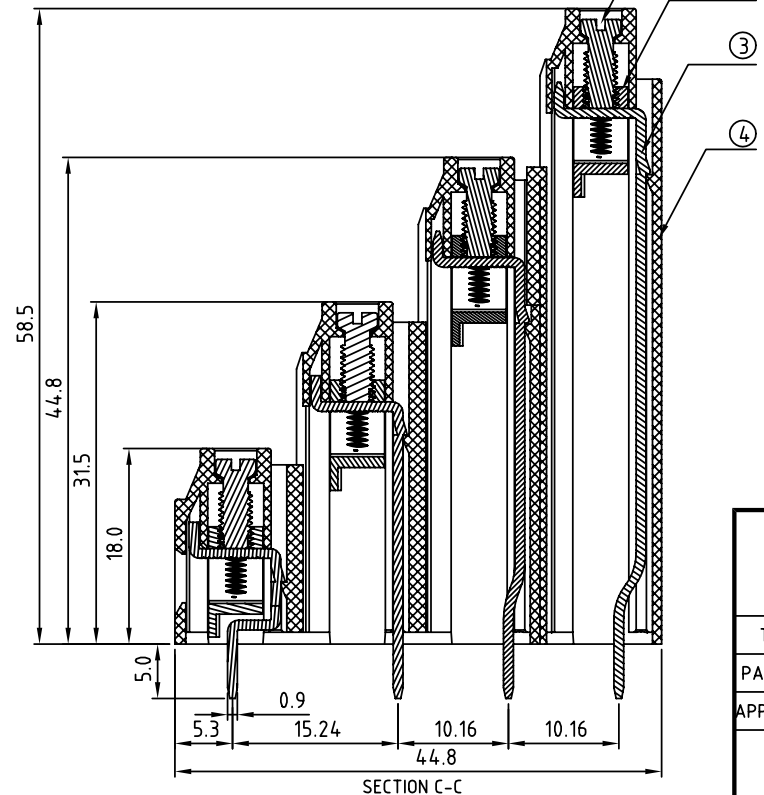
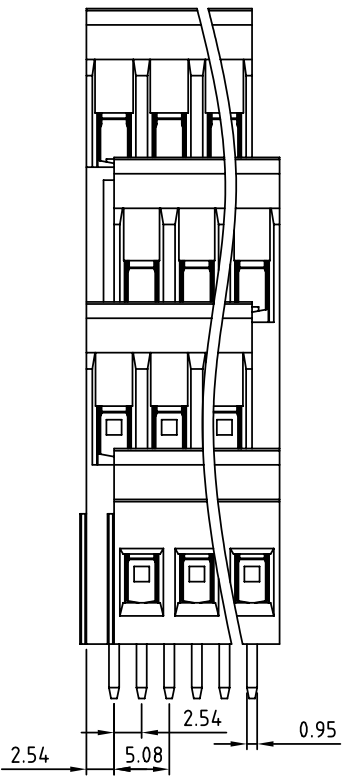
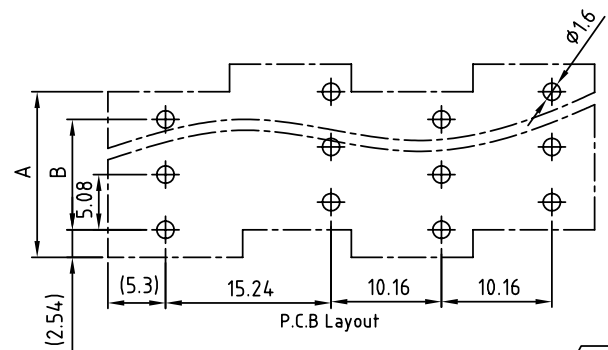


N = Number of poles
 Dim A=Nx5.08
 Dim B=(N-1)x5.08

| | Dim A | Dim B |
|--------|-------|-------|
| 2-6p | ±0.15 | ±0.15 |
| 7-12p | ±0.25 | ±0.25 |
| 13-18p | ±0.30 | ±0.30 |
| 19-24p | ±0.40 | ±0.40 |



| SIGN | DATE | DESCRIPTION | APPROVER |
|--|------|-------------|----------|
| THIS IS CAD DRAWING, DO NOT REVISE MANUALLY!!! | | | |

Material

- Item① Terminal screw: Steel M3 Zinc plating "-" slot type
- Item② Terminal body: Brass(CuZn), Ni plating
- Item③ Clamp : Brass, Tin plated
- Item④ Terminal housing : Thermoplastic (UL94V-0)

Electrical cULus

- Voltage rating: 300VAC
- Current rating: 15A
- Wire range:
- Solid wire(AWG): 12-28
- Stranded wire(AWG): 12-28
- Torque(Lb-In): 4.3
- Screw: M3
- Wire strip length: 6-7mm
- Withstanding Voltage: 1.6KV
- Operating temperature: -40°C to +115°C
- Soldering temperature: 250°C±10°C/5 Sec

PART NO.

YI xx 21 x 1 xxxx G

| | | |
|-----------------|---------------------|------------------------|
| | | RoHS Pb<40,000ppm |
| Poles | 0 Black (RAL9005) | 0000 Standard @ Logo |
| 08 2x4Contacts | 2 Red (RAL3001/D) | 000A Standard ANY Logo |
| 12 3x4Contacts | 3 Orange(RAL2011/P) | Any special item by |
| — — — — | 4 Yellow(RAL1018/A) | customer request, |
| 96 24x4Contacts | 5 Green(RAL6018/T) | please contact sales |
| | 6 Blue (RAL5015/A) | department. |
| | 8 Grey(RAL7035/D) | |

| | | | |
|---|---|----------------------|-----------|
| ANYTEK | | CUSTOMER COPY | |
| ALL RIGHTS RESERVED. REPRODUCTION OR ISSUE TO THIRD PARTIES IN ANY FORM WHATSOEVER IS NOT PERMITTED WITHOUT WRITTEN AUTHORITY FROM THE PROPRIETOR. PROPERTY OF ANYTEK TECHNOLOGY CO., LTD | | | |
| TITLE | YI 5.08mm Series 4x2P - 4x24P (Without cover) | | |
| PART NO. | YIxx21x1xxxxG | DWG NO. | 8YI0001 |
| APPROVED | CHECKED | DESIGNED | DRAWN |
| | | Jacke | Jacke |
| | | 08/11/21 | 08/11/21 |
| SHEET: 01/01 | | UNIT: mm | Tolerance |
| SCALE: 2:1 | | X. ±0.50 | X.X ±0.30 |
| REV.: A1 | | X.XX ±0.10 | X° ±1° |



Компания «ЭлектроПласт» предлагает заключение долгосрочных отношений при поставках импортных электронных компонентов на взаимовыгодных условиях!

Наши преимущества:

- Оперативные поставки широкого спектра электронных компонентов отечественного и импортного производства напрямую от производителей и с крупнейших мировых складов;
- Поставка более 17-ти миллионов наименований электронных компонентов;
- Поставка сложных, дефицитных, либо снятых с производства позиций;
- Оперативные сроки поставки под заказ (от 5 рабочих дней);
- Экспресс доставка в любую точку России;
- Техническая поддержка проекта, помощь в подборе аналогов, поставка прототипов;
- Система менеджмента качества сертифицирована по Международному стандарту ISO 9001;
- Лицензия ФСБ на осуществление работ с использованием сведений, составляющих государственную тайну;
- Поставка специализированных компонентов (Xilinx, Altera, Analog Devices, Intersil, Interpoint, Microsemi, Aeroflex, Peregrine, Syfer, Eurofarad, Texas Instrument, Miteq, Cobham, E2V, MA-COM, Hittite, Mini-Circuits, General Dynamics и др.);

Помимо этого, одним из направлений компании «ЭлектроПласт» является направление «Источники питания». Мы предлагаем Вам помощь Конструкторского отдела:

- Подбор оптимального решения, техническое обоснование при выборе компонента;
- Подбор аналогов;
- Консультации по применению компонента;
- Поставка образцов и прототипов;
- Техническая поддержка проекта;
- Защита от снятия компонента с производства.



Как с нами связаться

Телефон: 8 (812) 309 58 32 (многоканальный)

Факс: 8 (812) 320-02-42

Электронная почта: org@eplast1.ru

Адрес: 198099, г. Санкт-Петербург, ул. Калинина, дом 2, корпус 4, литера А.