

WIN-DH0-135BS4U

Active 4U 135W CPU Cooler for Intel® Socket H



Features

- High performance and low noise fan design
- IPC system application
- Oxygen-free copper and aluminum heat sink
- Industrial level side blow two ball bearing fan
- Ultra slim heat pipe
- Supports PWM
- 5-year warranty

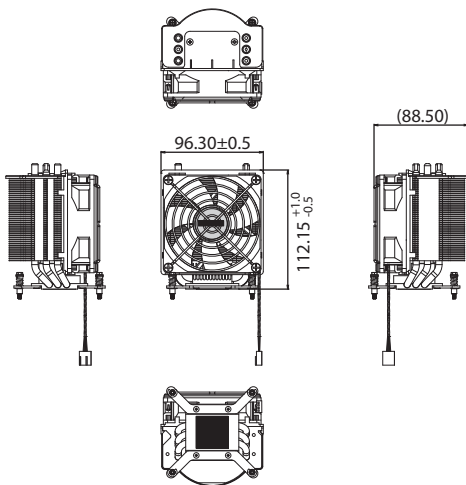


Specifications

Compatible Socket		LGA 1150/1156/1155
Heat Sink	Heat Pipe	Yes
	Material	CU + Al
Fan	Dimensions (W x H x D)	90 x 90 x 25 mm / 3.54" x 3.54" x 0.98"
	Speed	5,000 RPM
	Air Flow	108.08 CFM
	Air Pressure	13.57 mm H2O
	Rated Voltage	12 V
	Rated Current	1 A
	Power Consumption	12 W
	Bearing Type	2 Ball
	Noise Level	59 dBA max.
	Connector	4-pin
MTBF (hr)	70,000 @ 40°C	
Max. Cooling Capacity		135 W
Cooler Height		4U
Dimensions (W x H x D)		88.2 x 88.2 x 112.15 mm / 3.47" x 3.47" x 4.42"
Weight		583 g / 1.29 lb.
Warranty		5 years

Dimensions

Unit: mm



Ordering Information

Part Number	Description
WIN-DH0-135BS4U	Cooler Socket H 135W 88.2 x 88.2 x 112.15 mm Act.



Компания «ЭлектроПласт» предлагает заключение долгосрочных отношений при поставках импортных электронных компонентов на взаимовыгодных условиях!

Наши преимущества:

- Оперативные поставки широкого спектра электронных компонентов отечественного и импортного производства напрямую от производителей и с крупнейших мировых складов;
- Поставка более 17-ти миллионов наименований электронных компонентов;
- Поставка сложных, дефицитных, либо снятых с производства позиций;
- Оперативные сроки поставки под заказ (от 5 рабочих дней);
- Экспресс доставка в любую точку России;
- Техническая поддержка проекта, помощь в подборе аналогов, поставка прототипов;
- Система менеджмента качества сертифицирована по Международному стандарту ISO 9001;
- Лицензия ФСБ на осуществление работ с использованием сведений, составляющих государственную тайну;
- Поставка специализированных компонентов (Xilinx, Altera, Analog Devices, Intersil, Interpoint, Microsemi, Aeroflex, Peregrine, Syfer, Eurofarad, Texas Instrument, Miteq, Cobham, E2V, MA-COM, Hittite, Mini-Circuits, General Dynamics и др.);

Помимо этого, одним из направлений компании «ЭлектроПласт» является направление «Источники питания». Мы предлагаем Вам помощь Конструкторского отдела:

- Подбор оптимального решения, техническое обоснование при выборе компонента;
- Подбор аналогов;
- Консультации по применению компонента;
- Поставка образцов и прототипов;
- Техническая поддержка проекта;
- Защита от снятия компонента с производства.



Как с нами связаться

Телефон: 8 (812) 309 58 32 (многоканальный)

Факс: 8 (812) 320-02-42

Электронная почта: org@eplast1.ru

Адрес: 198099, г. Санкт-Петербург, ул. Калинина, дом 2, корпус 4, литера А.